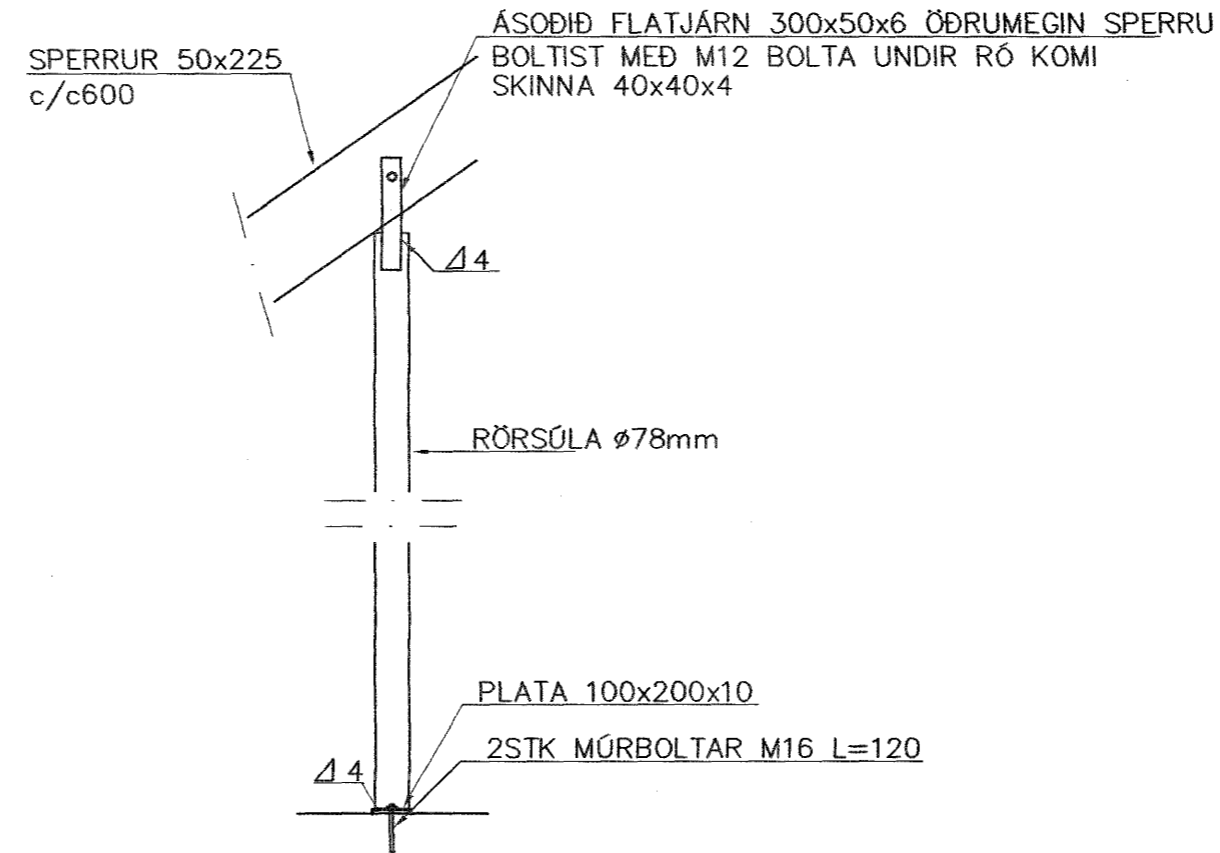
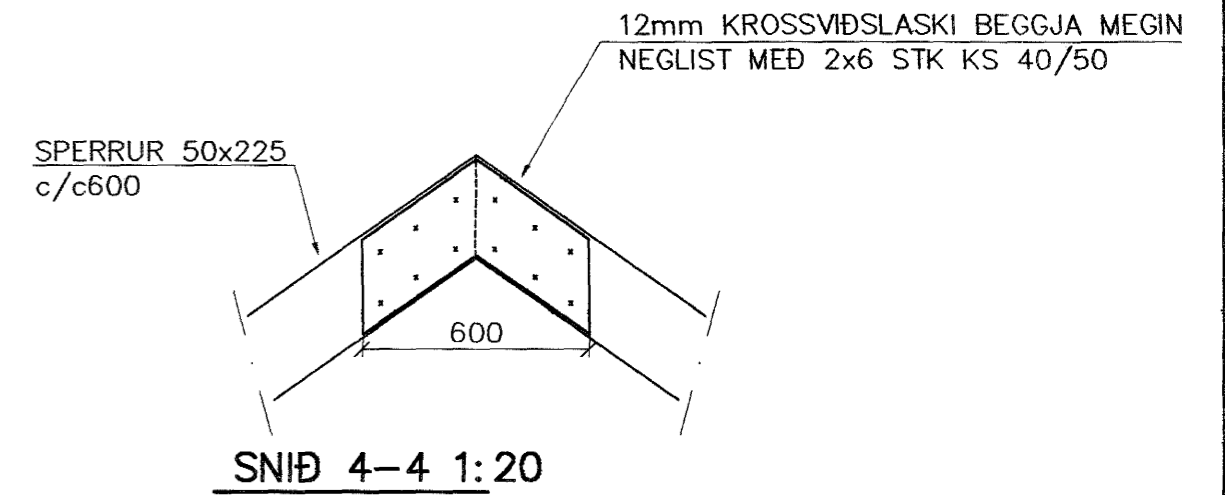


GRUNNMYND 1:50



FRÁGANGUR RÖRSÚLU 1:20



SNID 4-4 1:20

BENDING VEGGJA  
 ÚTVEGGJIR EINFÖLD GRIND Í ÚTBRÚN  
 LÁRÉTT K10 c/c 200  
 LÖÐRÉTT K10 c/c 300

SKÝRINGAR

ALMENNAR SKÝRINGAR SJÁ BL. 1-01  
 STEYPA S-250, SEMENTINNIHALD = 300kg/M  
 STEYPUHULA Í ÚTVEGGJUM = 30mm  
 STEYPUHULA Í PLÖTU = 20mm  
 BENDISTÁL Ks410

Br.	Dags.	Eðli breytinga	Sign

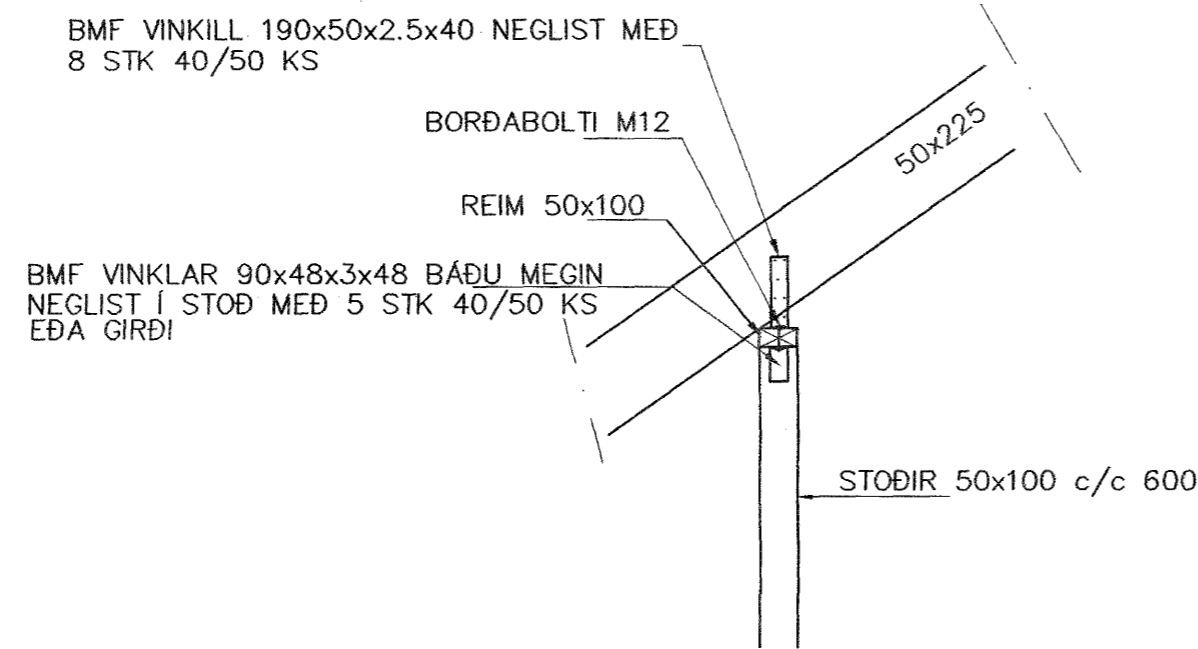
KJÓAHRAUN 12  
 HAFNARFIRÐI

BENDING VEGGJA 2 HÆÐAR  
 ÞAKVIRKI

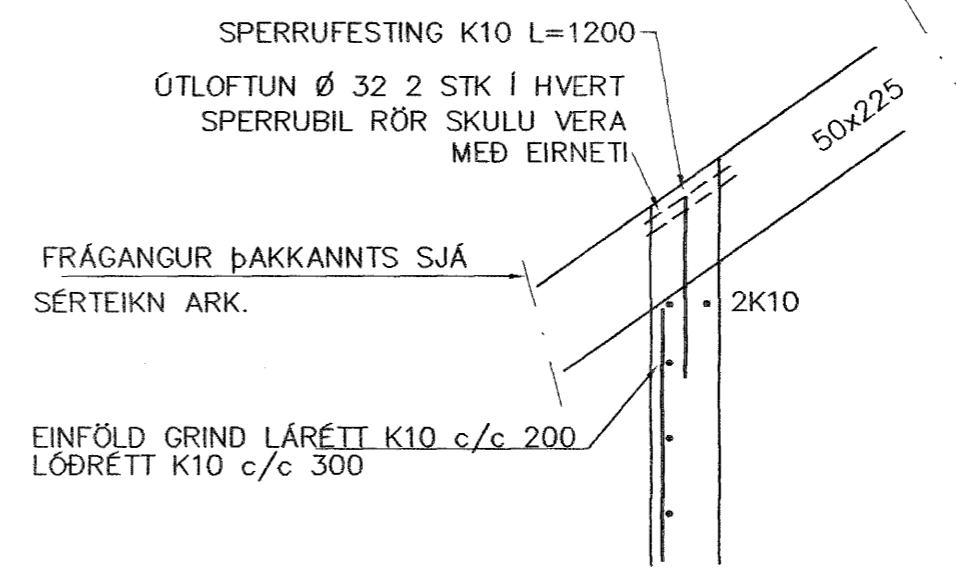
Byggingatulltrúi Hafnarfjarðar  
 Afgreitt þann  
 23 JAN. 2003

MKV. 1:20 1:50  
 DAGS. NÓV. 2002  
 VERK NR. 2001  
 TEIKN. NR. 1-03  
 HANNAÐ SIG. ÞORLEIFSS. KT. 241148-3009  
 TEKNAD G.H.  
 YFIRFARIÐ *Jón Guðmundsson*

TEKNIÞJÓNUSTA SIGURÐAR ÞORLEIFSSONAR ehf  
 STRANDGÖTU 11 220 HAFNARFIRÐI  
 Sími 555-4255 FAX 565-2875  
 E-mail taeknihjonusta@islandia.is

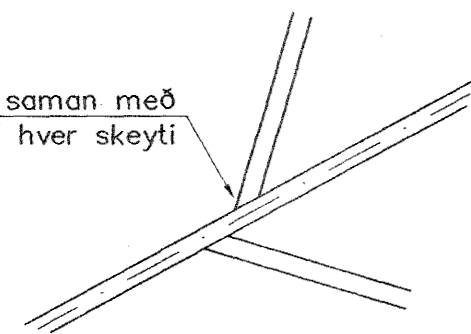


SNID 5 1:20



SNID 6 1:20

Sperrur neglist saman með  
 3 stk 4" í hver skeyti



SÉRMYND A 1:20