

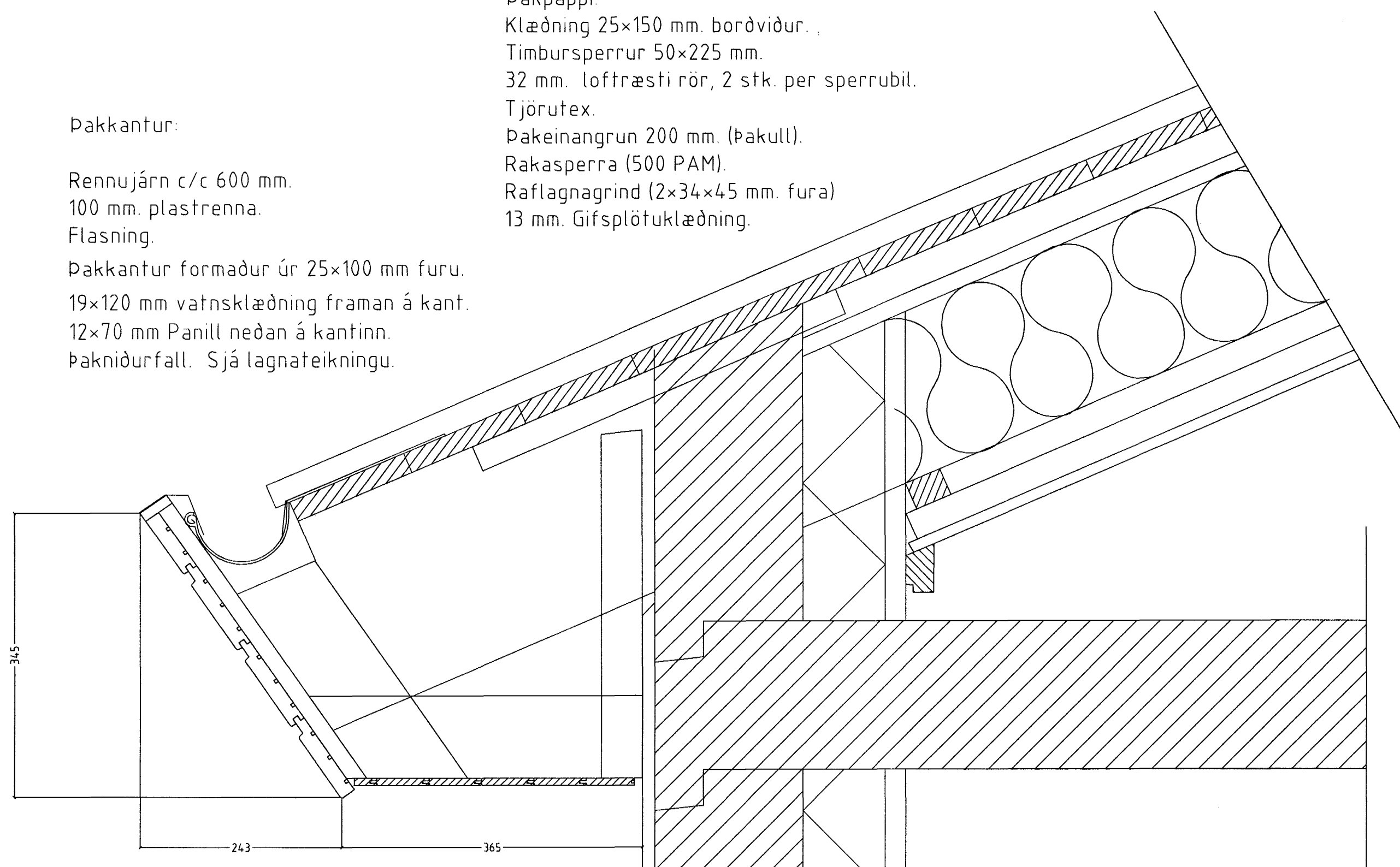
ERLUÁS 39 HAFNARFIRÐI.

Dak:

- Dakjárn.
- Dakpappi.
- Klæðning 25x150 mm. borðviður.
- Timbursperrur 50x225 mm.
- 32 mm. loftræsti rör, 2 stk. per sperrubil.
- Tjörutex.
- Þakeinangrun 200 mm. (þakull).
- Rakasperra (500 PAM).
- Raflagnagrind (2x34x45 mm. fura)
- 13 mm. Gifspötuklæðning.

Þakkantur:

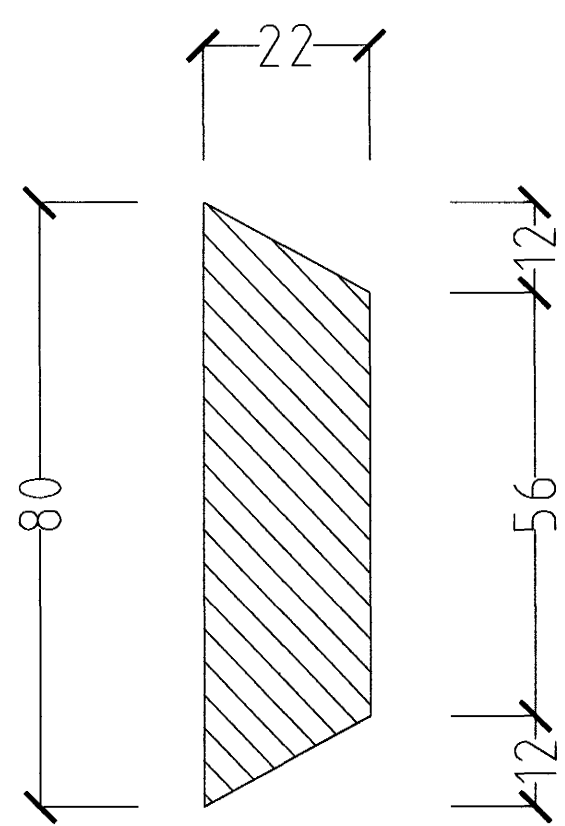
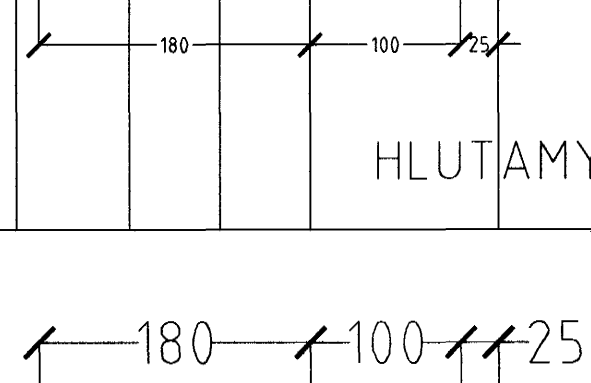
- Rennujárn c/c 600 mm.
- 100 mm. plastrenna.
- Flasning.
- Þakkantur formaður úr 25x100 mm furu.
- 19x120 mm vatnslæðning framan á kant.
- 12x70 mm Panill neðan á kantinn.
- Þakniðurfall. Sjá lagnateikningu.



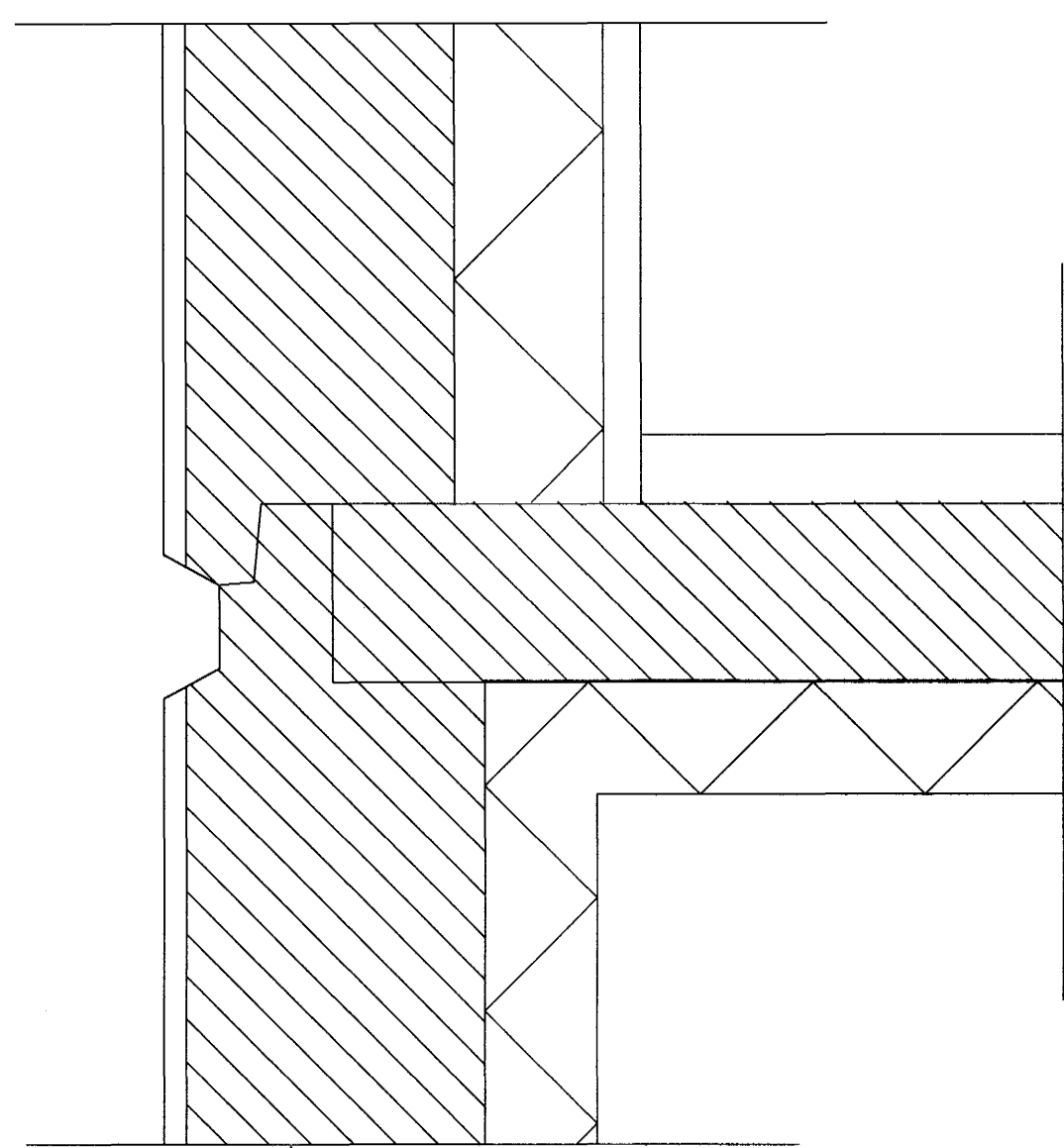
Veggur:

- 15-20 mm múhúð að utann.
- 180 mm. Steyptur veggur.
- 100 mm. Plasteinangrun.
- 20-25 mm. Múrhúð.

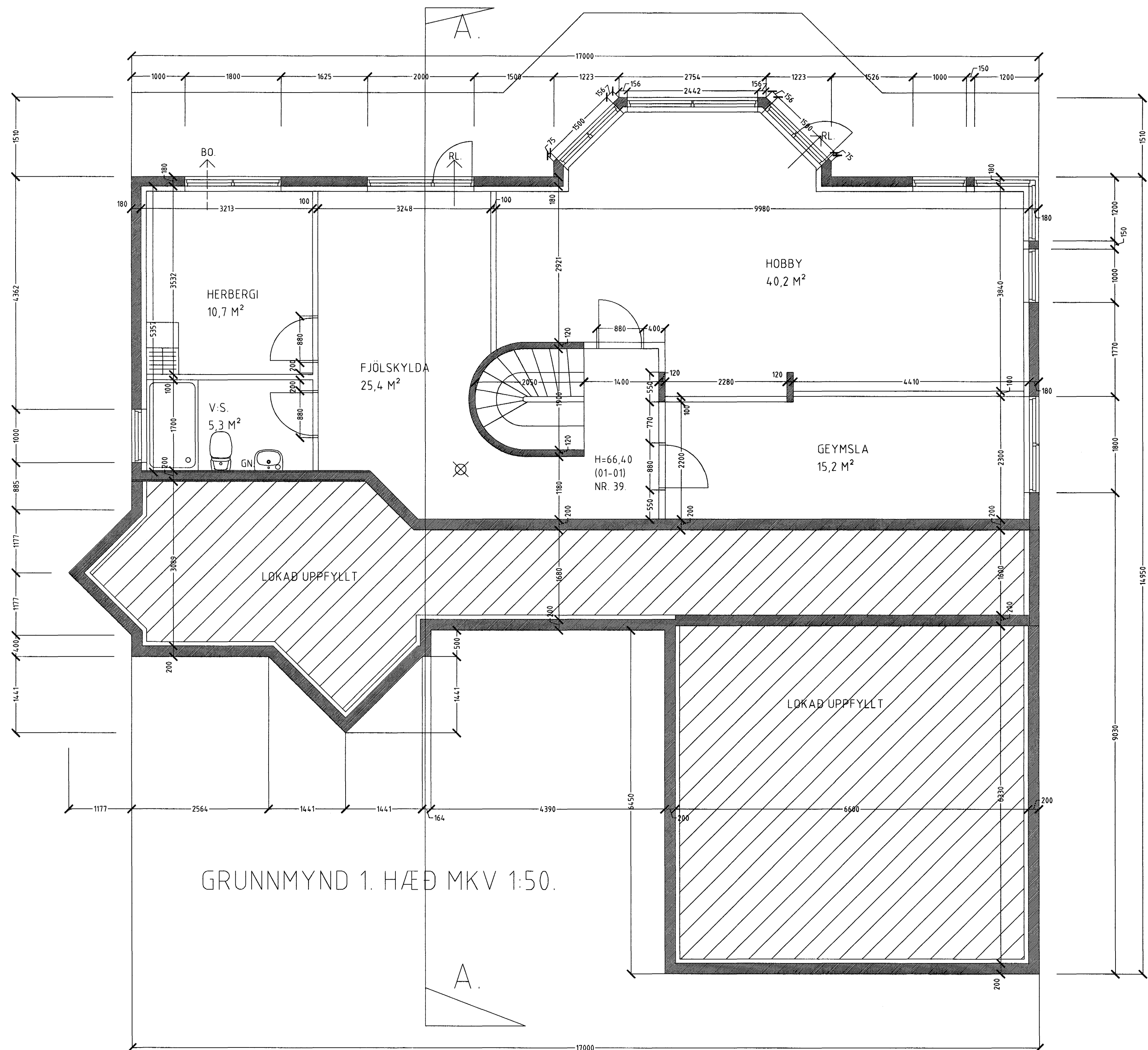
HLUTAMYND ÞAKKANTUR MKV. 1:5.



HLUTAMYND MKV. 1:1.



HLUTAMYND MKV. 1:5



GRUNNMYND 1. HÆÐ MKV 1:50.

Byggingafulltrúi Hafnarfirði
 Atgætt þann
 22 JAN. 2003

ERLUÁS 39 HAFNARFIRÐI.

Sigurður Þorvarðarson byggingafræðingur bfi.
 Teiknistofan Strandgötu 11 220 Hafnarfirði.
 Sími: 5651510. Netfang: teiknistofan@islandia.is
 STH. teiknistofan ehf. kt. 510298-2769. Kf. aðalhönnuðar: 141250-4189.

Skýringar:	Séruppráttur.
Teikning:	Grunnmynd 1. hæð / Hlutamyndir.
Mælikvarði:	1:50 / 1:5. Dagsetning: 10 janúar 2003.
Undirskrift:	20/103 STH
Blað nr.:	F2 af 4.
Breytt:	

STH