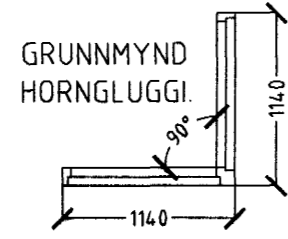
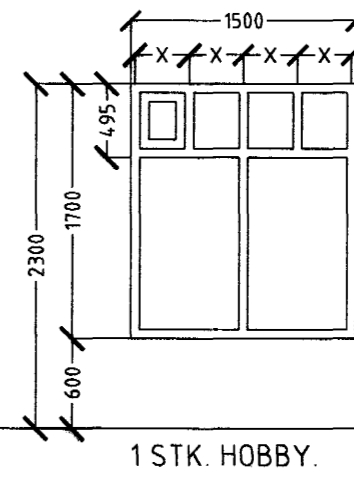
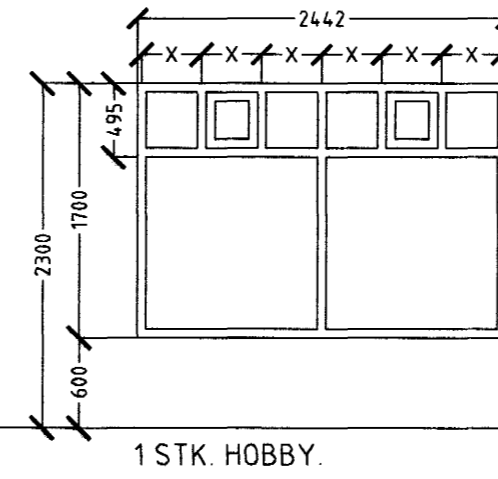
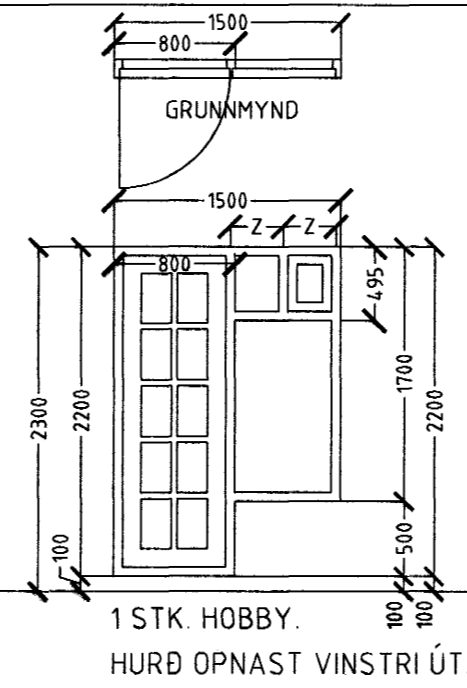
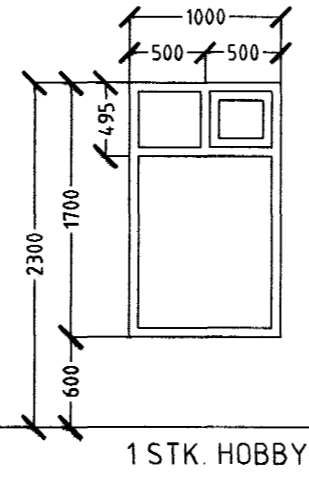
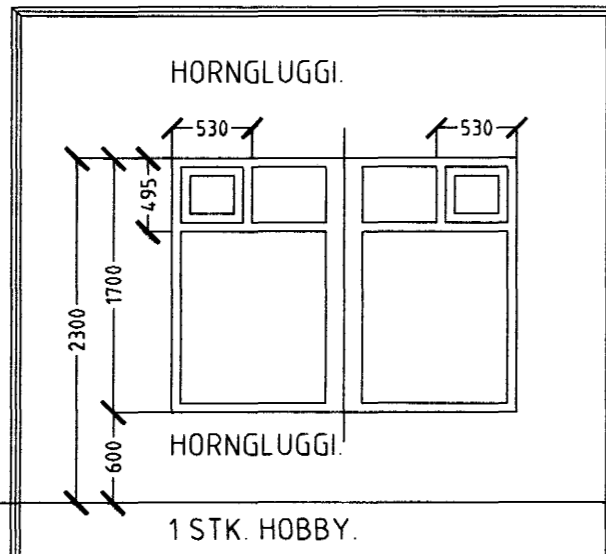
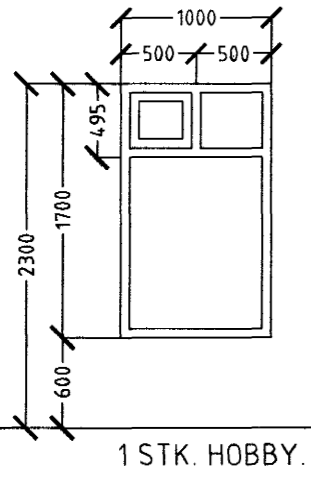
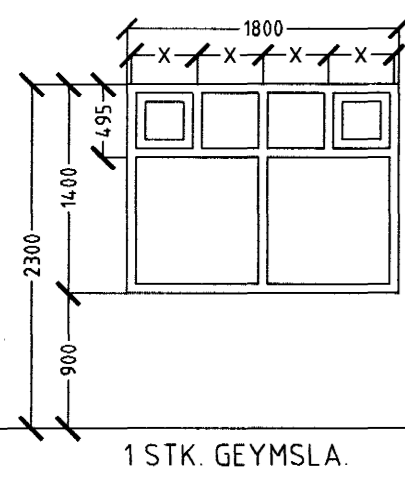


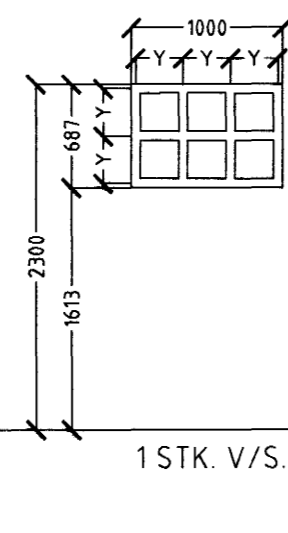
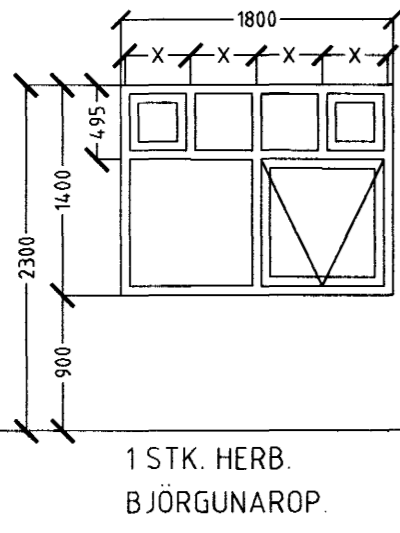
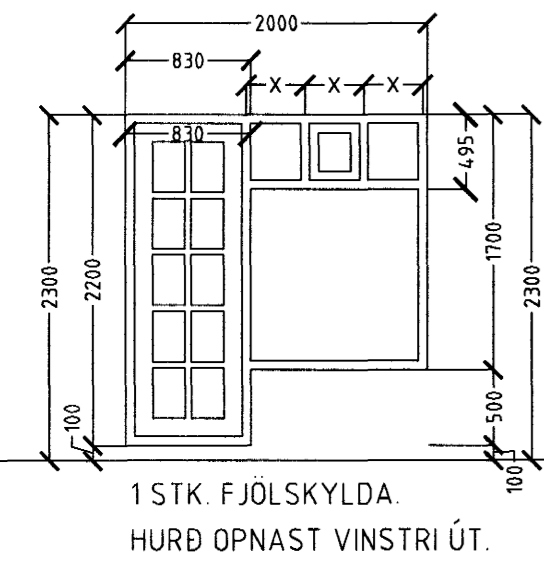
# ERLUÁS 39 HAFNARFIRÐI.

GLUGGAR OG HURÐIR 1 HÆÐ

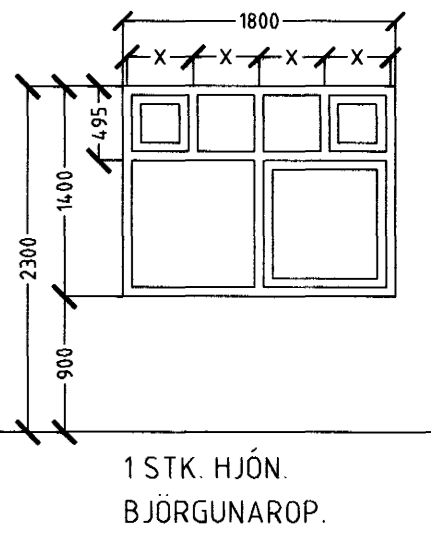
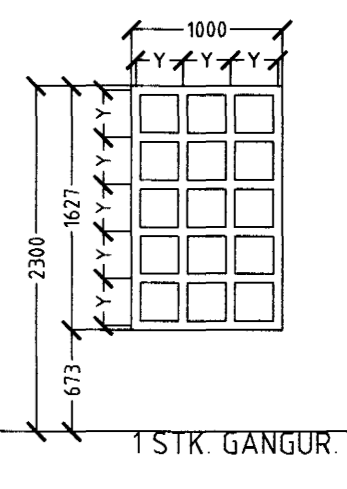
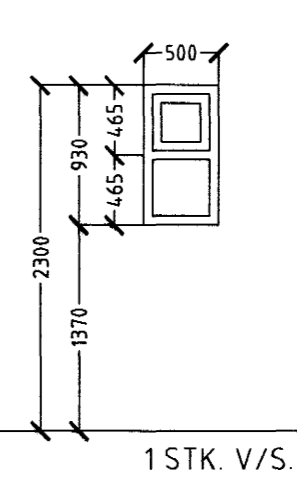
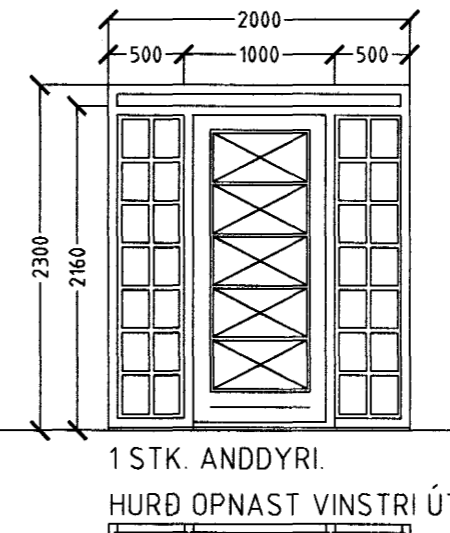
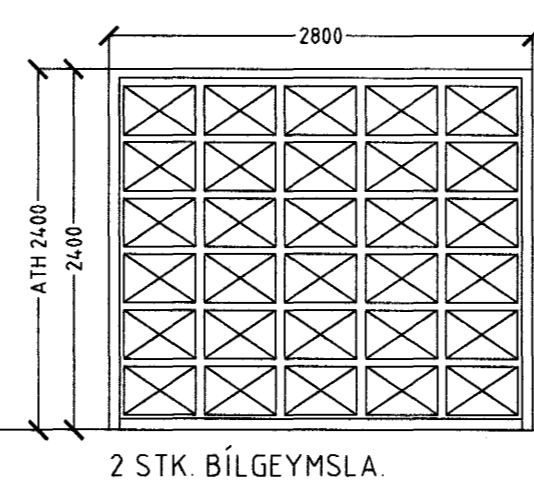
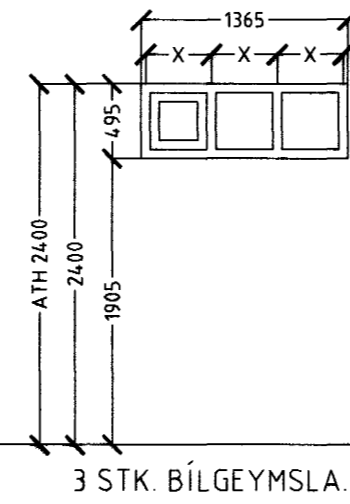


## GLUGGAR OG HURÐIR 1 HÆÐ

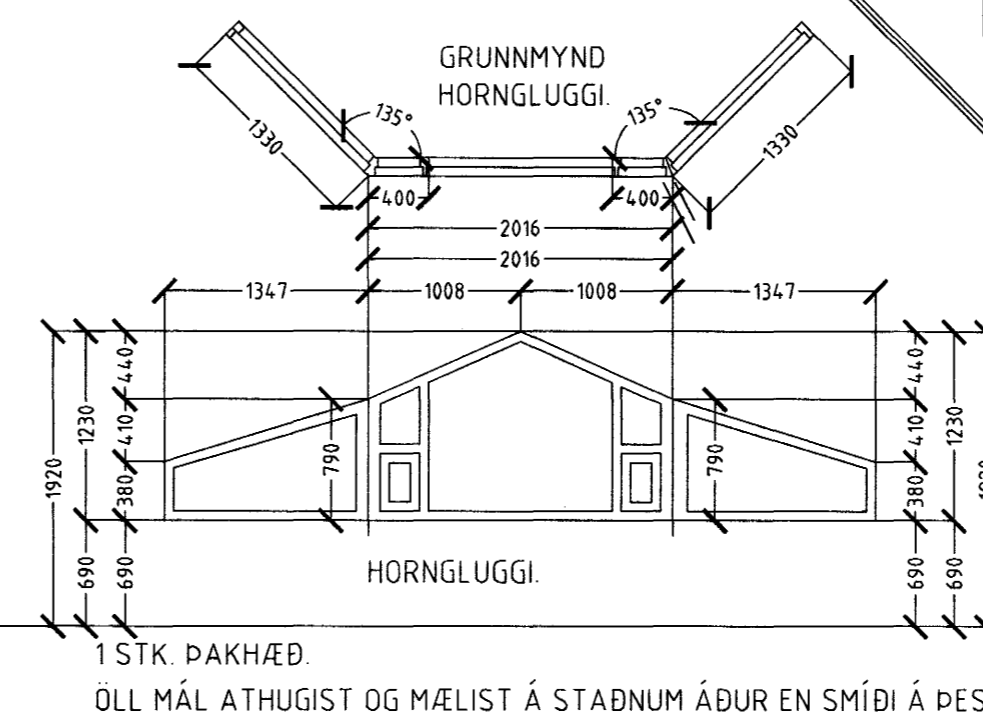
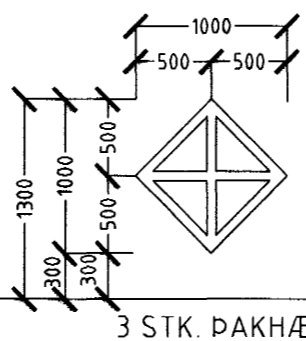
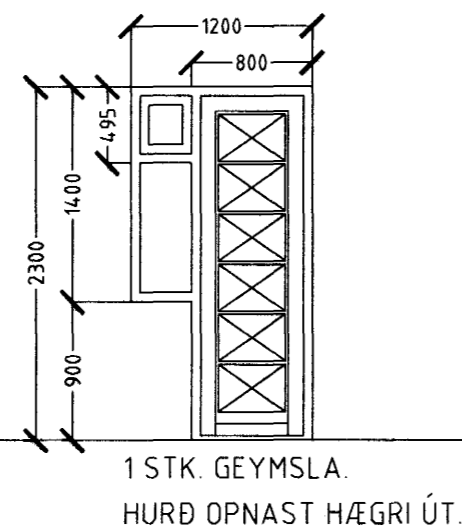
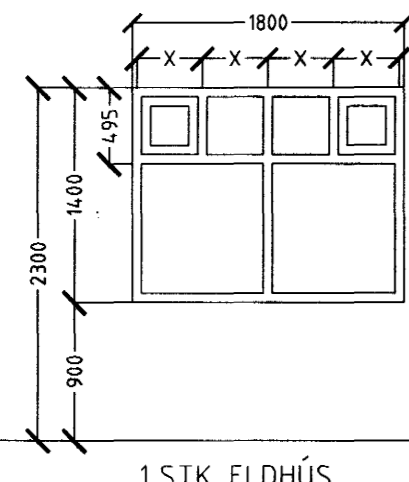
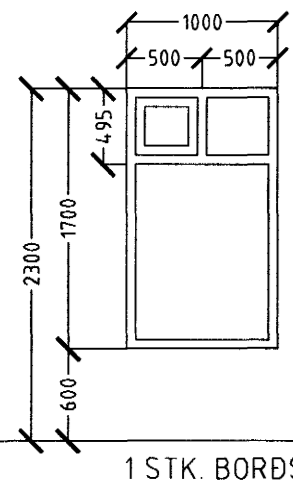
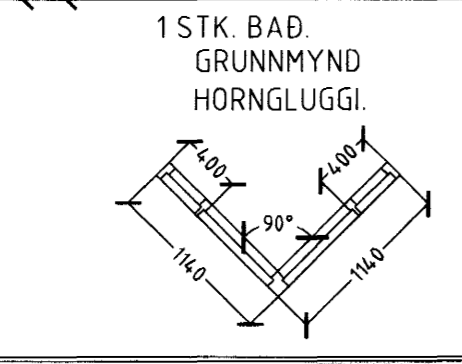
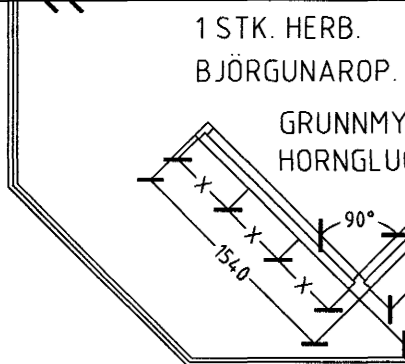
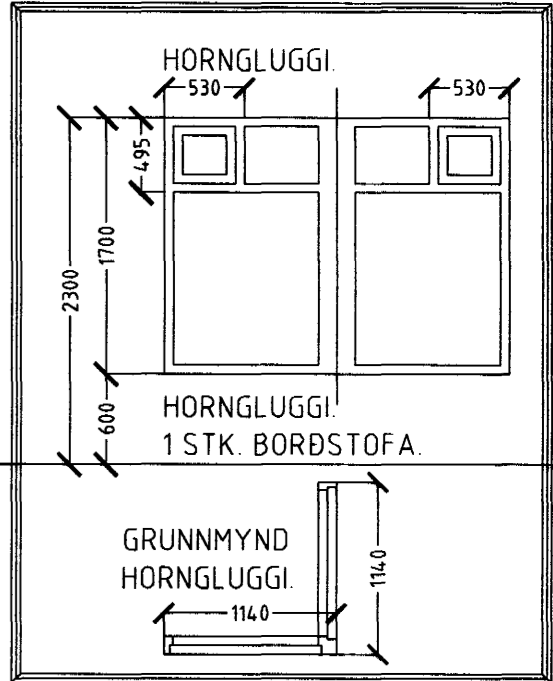
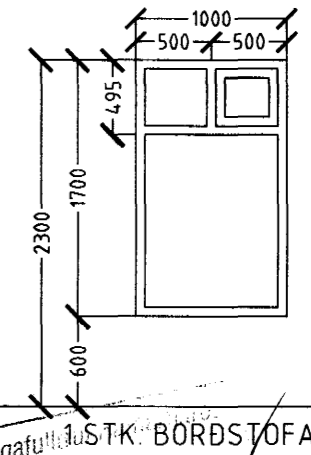
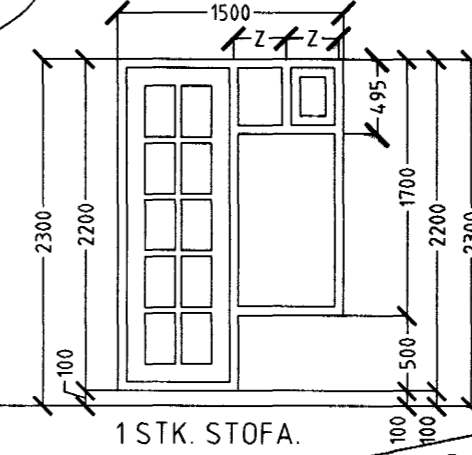
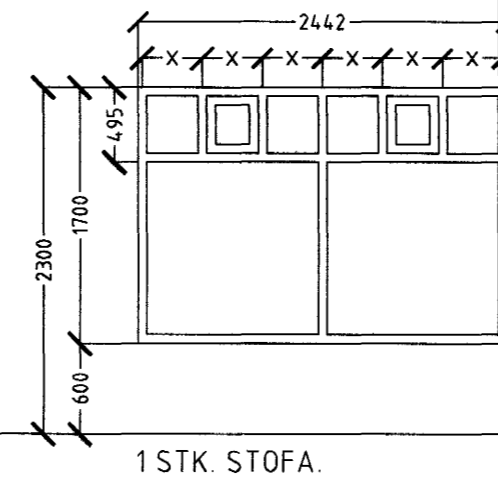
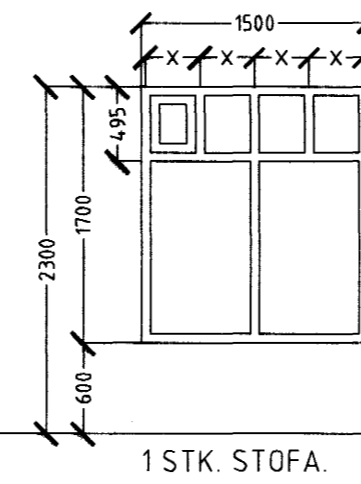
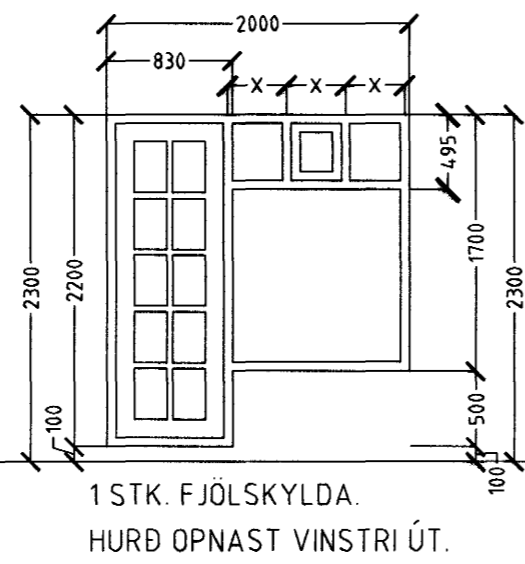
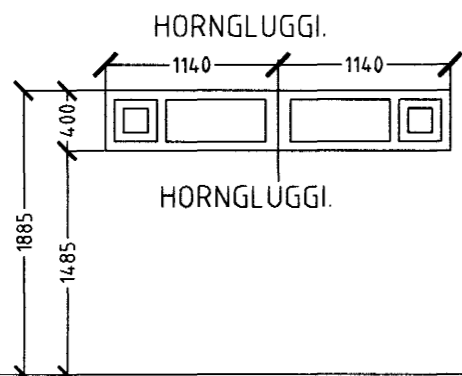
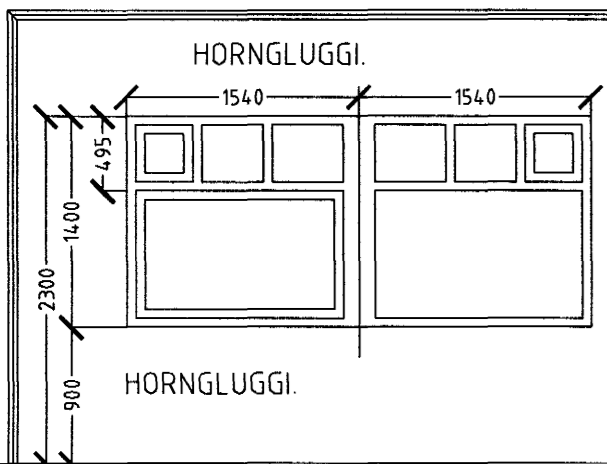
## GLUGGAR OG HURÐIR 2 HÆÐ



GLUGGAR OG HURÐIR 2 HÆÐ



GLUGGAR OG HURÐIR 2 HÆÐ



Byggingatími: 22 JAN. 2003  
Afgreitt barn

ATH!  
ÖLL MÁL ATHUGIST OG MÆLIST Á STAÐNUM ÁÐUR EN SMÍÐI HEFST.

## ERLUÁS 39 HAFNARFIRÐI.

Sigurður Þorvarðarson byggingafræðingur b.f.  
Teiknistofan Strandgötu 11 220 Hafnarfirði.  
Sími: 5651510. Netfang: teiknistofan@istandia.is  
STH teiknistofan ehf. kt. 510298-2769. Kt. aðalhönnuðar: 141250-4189.

Skýringar:	Séruppráttur.
Teikning:	Gluggar og hurðir.
Mælikvæði:	1:50.
Dagsetning:	21 janúar 2002.
Undirskrift:	20/103 STH
Blað nr:	F4 af 4.
Breytt:	

HEILDARFJÖLDI GLUGGA OG HURÐA 34 STK.