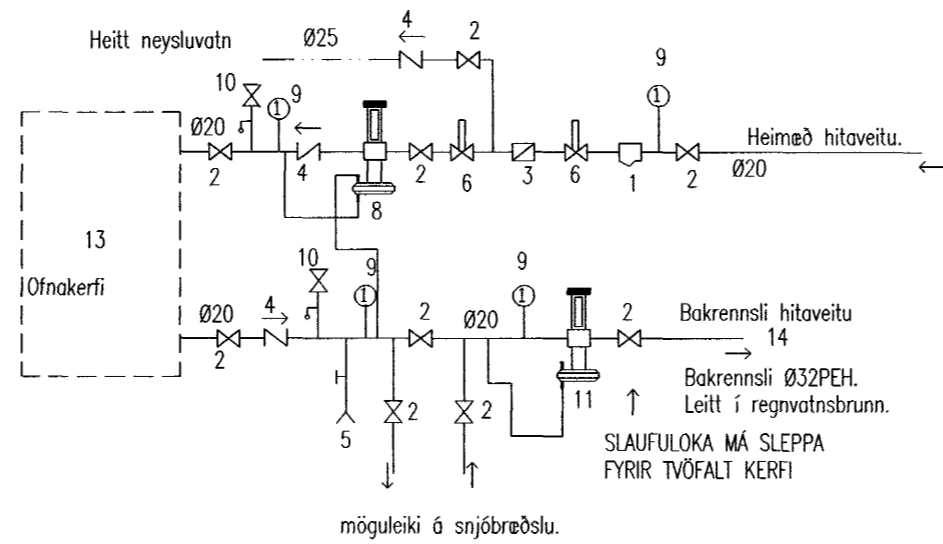


Skýringar:
 Efni: Hiti "svart", neysluvatn "galv", stálrör DIN 2440 og tengistykki 2950 og stálgeði samsvorandi.
 Ofnlagirnir: Einangrist með 2cm glerullarhólkum, vefjist utan með plastborða í litum skv. IST 64.
 Neysluvatnslagnir: Sísalpappi næst röri fyrir kalt vatn, einangrist með 2cm glerullarhólkum, vefjist utan með plastborða í litum skv. IST 64.
 Á ofna komi hitastýrðir lokar af viðurkenndri gerð og stillitæ.
 Á melagrind komi þrýstjafnari AVPA Ø15mm, einstremislóki, öryggislóki 6 kg/cm² hita og þrýstimeli og slaufuloki Ø15mm.
 Einangra má lagnir sem eru í lagnafrind (fyrir innan einangrun eða í innveggjum) með þunnri áðreginni einangrun t.d. missilflex með polyetelýn eða vefja með 2,5cm steinull (léttull), en kaldavatnslögn skal alltaf vefja.
 Geta skal þess að öll tengistykki og rör séu hulin með einangrun.
 Ef lagnir eru ulandiðgjandi þá má sleppa einangrun á lögnum en kalt vatn skal alltaf vefja.
 Séu notaðar gipsplötur í veggjum skal setja teygjanlegt hitaþolið kítli með lögnum þar sem þær koma út úr veggjum (milli lagna og gipsplötna).
 Frærensisstamma og úllöftun þeirra skal einangra með 5cm steinull.
 Loftrás skal ná 30cm upp fyrir þak.
 Taka skal nýtt loft undir þrúskulda (rífa við þrúskulda).
 Rör upp úr þaki skulu einangruð með 5cm steinull, og þau meiga ekki liggja saman.
 Allar loftrásir skulu vera úr 0,7mm plötujárni og skal einangrun þeirra vera óbrennanleg.
 Nota skal KK125 ventila í loftrásir.

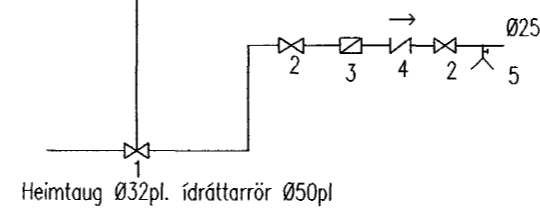
MELAGRIND HITAVEITU:
 Skematísk mynd

- 1 : SÍA
- 2 : RENNILOKI
- 3 : MÆLIR
- 4 : EINSTREYMSLOKI
- 5 : TÆMING
- 6 : SJÁLFRIVKUR RENNISLUSHEMILL ef krafist af hitaveitu
- 7 : ÞRÝSTIMELIR
- 8 : ÞRÝSTJAFNARI AVPA Ø15mm
- 9 : HITA OG ÞRÝSTIMELIR
- 10 : ÖRYGGISLOKI
- 11 : MÖTÞRÝSTILOKI Ø15mm
- 12 : HEITT NEYSLUVATN
- 13 : OFNAKERFI
- 14 : AFFALL HITAVEITU

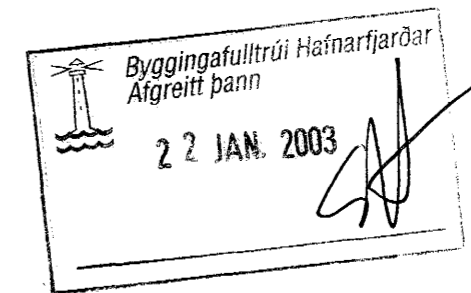


MELAGRIND VATNSVEITU
 Skematísk mynd

- 1 : LOKI MED SPINDLI, Í JÖRD
- 2 : RENNILOKI
- 3 : MÆLIR, ef krafist af vatnsveitu.
- 4 : EINSTREYMSLOKI
- 5 : TÆMING



Ofnalisti		Vor-yl ofnar				
Nr	Staðsetning	Hæð cm	Lengd cm	Afköst kcal/klst	Gerð	aths.
A-1	Bílskúr	60	194	2093	C	
A-2	Anddyri	60	81	873	C	
A-3	Herbergi	60	113	1221	C	
A-4	Herbergi	60	113	1221	C	
A-5	Bað	60	64	698	C	
A-6	Stofa	40	210	1590	C	
A-7	Stofa	40	210	1590	C	
A-8	Hjón	60	145	1569	C	
A-9	Þvottur	50	81	733	C	
B-1	Milliloft	50	162	1466	C	
B-2	Geymsla	50	113	1026	C	
Alls:				14080	kcal/klst	



[Signature]
 Áritun aðalhönnuðar skv. gr. 19.2 byggingarreglugerð (sámræming séruppráttá)

Breytingar			Prastaras 59, 61,63, hús nr 59	
Nr.	Dags.	Nafn		
①	02.12.02	BA	Tæknipjónusta Bjarna Árnasonar ehf. Smiðjuvegi 11	s: 564 2260 fax: 564 4681 Netfang: bjarniar@simnet.is
Legu lagna breytt			Rúmmynd ofna og neysluvatnslagna	

[Signature]
 Nr. 2
 Dags. 02.04.'01
 kt.:290461-4489