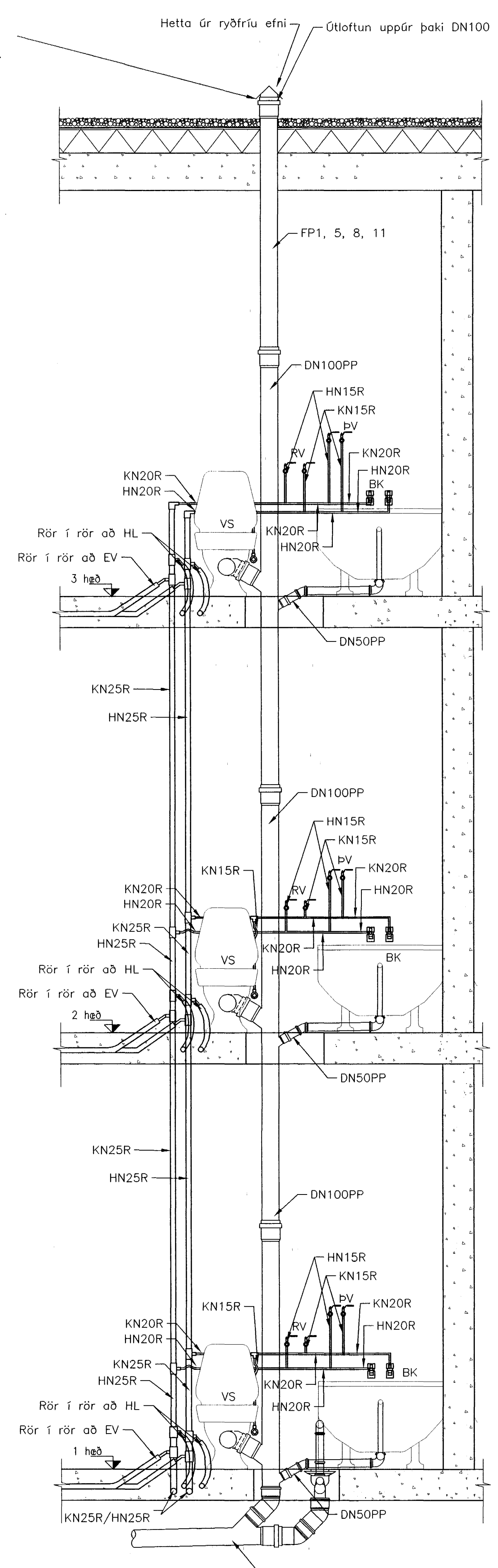
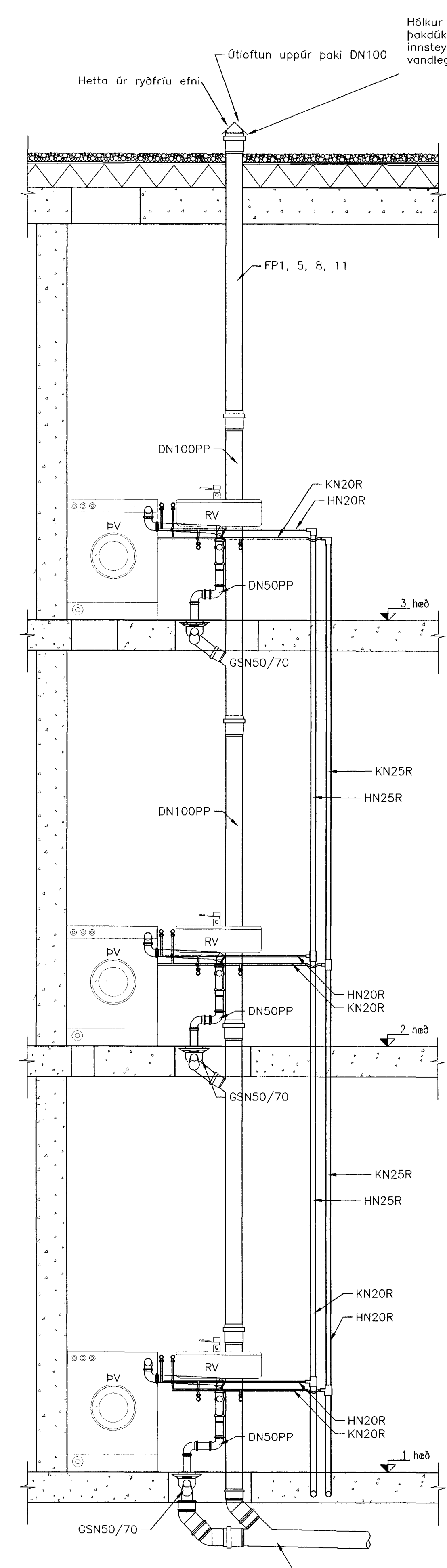


A SNID
1501 1:20
2501
3501



B SNID
1501 1:20
2501
3501



C SNID
1501 1:20
2501
3501

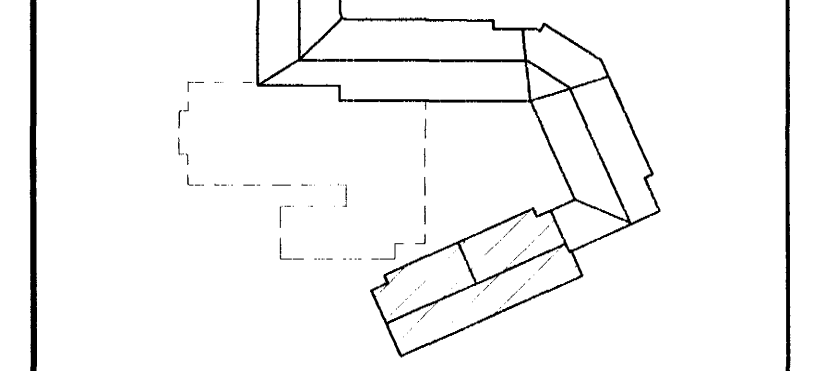
Áritun samræmingarhönnuðar:

SKÝRINGAR:

Byggingatillit Hálfráttar...
Alfreitt Þann
20 JAN. 2003

ÚTGÁFA	DAGSETNING	TEIKNAD	YFIRFARIÐ	SAMÞYKKT
--------	------------	---------	-----------	----------

EDLI BREYTINGAR



HANNAÐ:	UBJ	DAGS.:	18.12.'02
TEIKNAD:	UBJ/SI	KVARDI:	1:20
YFIRF.:	G.L.	VERK NR.:	5220
SKRÁ:	P-70-01	TEIKN.NR.:	P-70-01

SAMP.: *Pið Það* 210259-2529

FRUMSTÆRD BLADS A1 - BLÁDSTÆRD A3, MINNKUN 1:2

BURKNAVELLIR 17, HAFNARFIRÐI

Frárennsli og neysluvatn
Almennt snið og ósýnd

FJARHITUN HF
VERKFRÆÐISTOFA

BORGARTÚNI 17 - 105 REYKJAVÍK NETFANG: fjarhitun@fjarhitun.is
SÍMI 562 8955 - FAX 562 8950 VEFSDA: www.fjarhitun.is
KENNITALA: 700186-1649