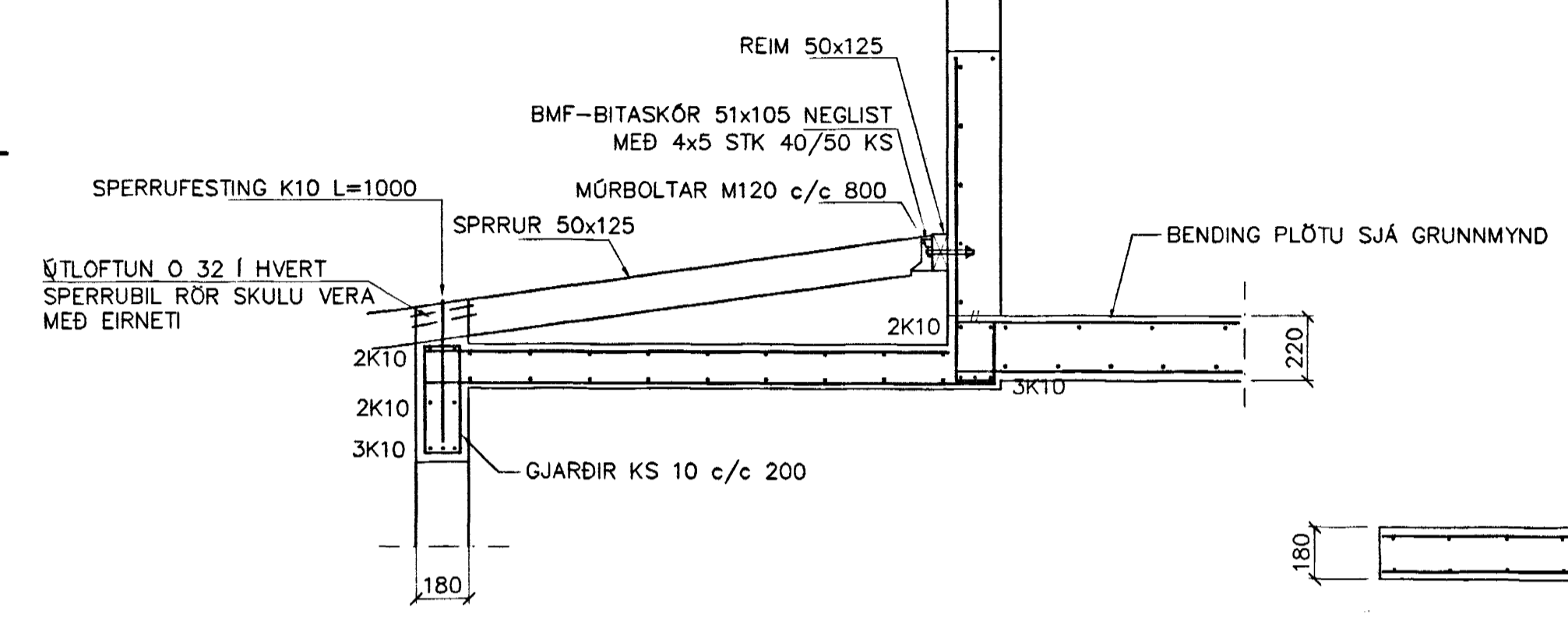


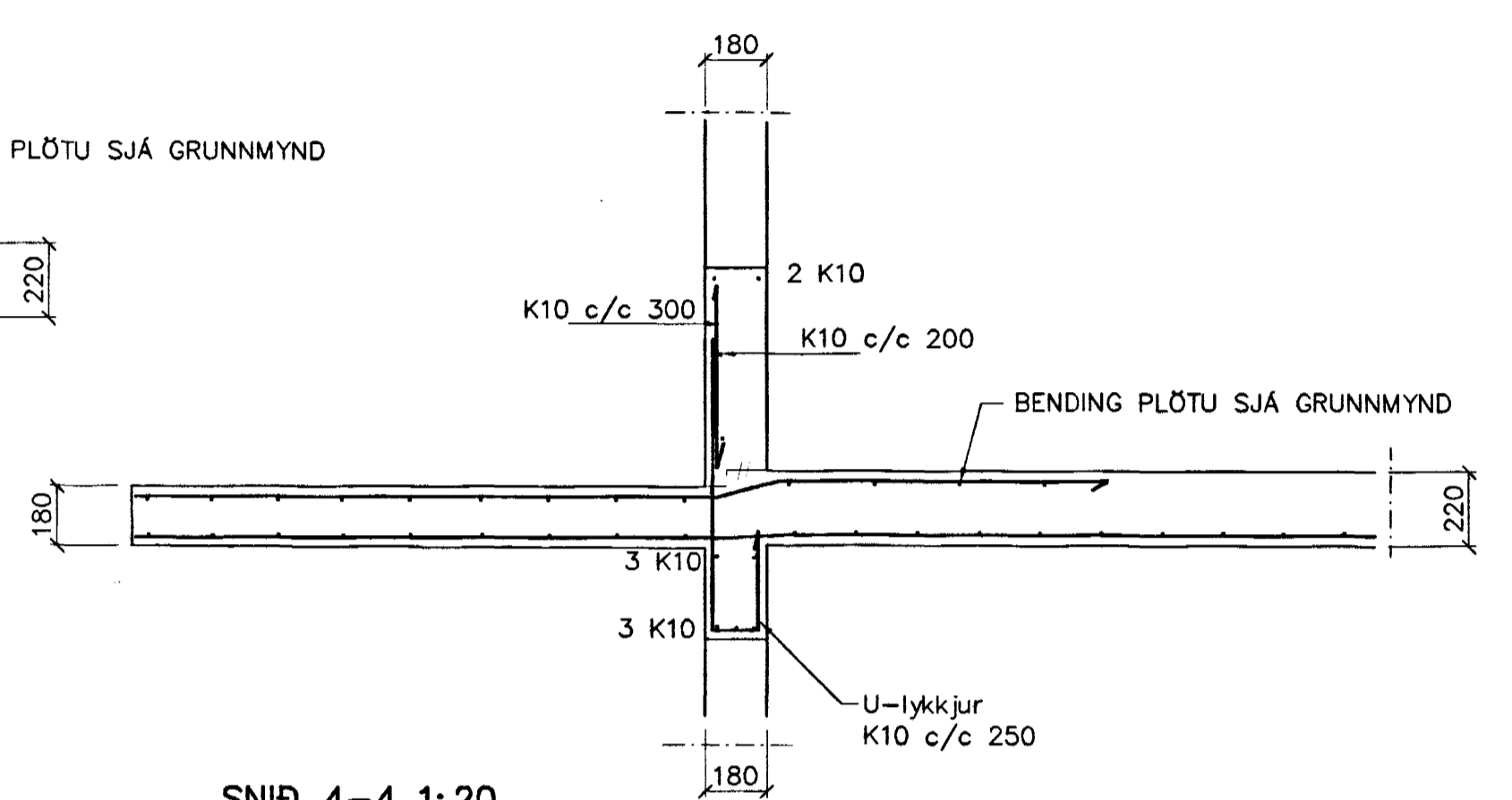
SÚLA S1 1:20

SÚLA S2 1:20

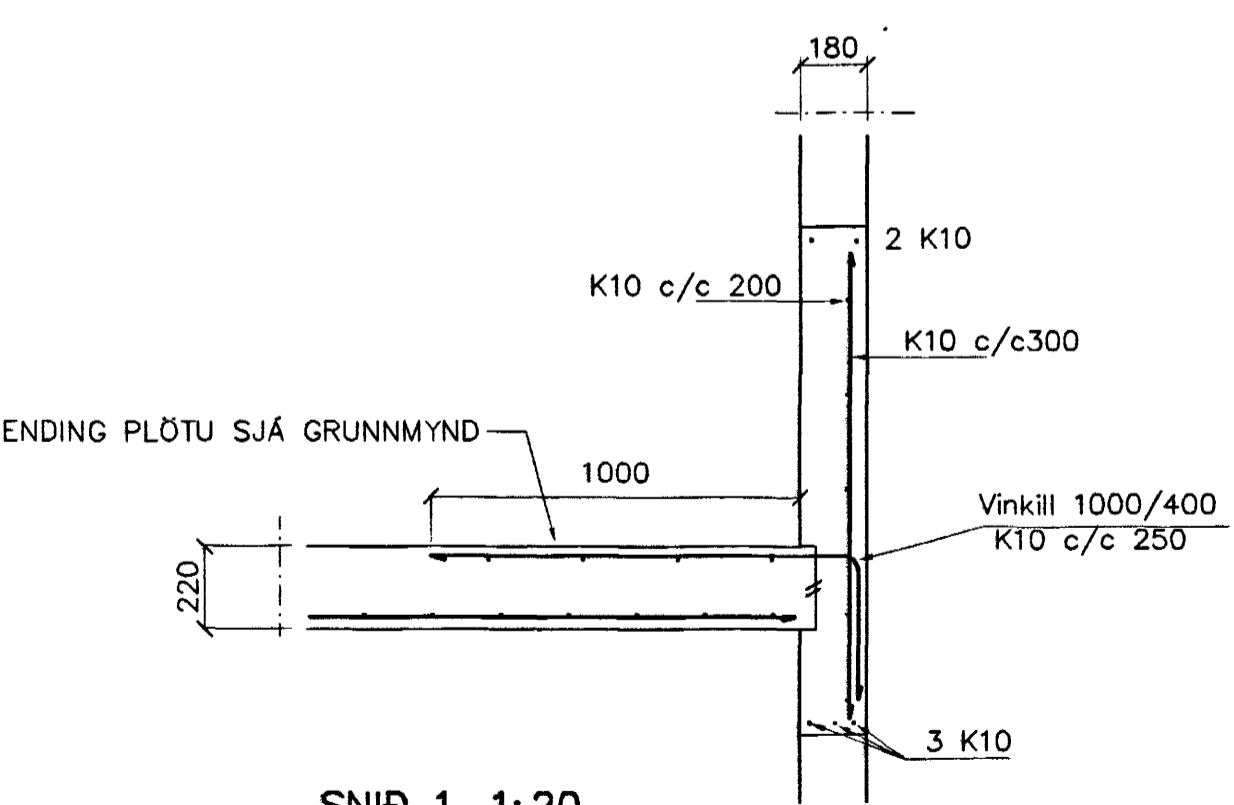
SÚLA S3 1:20



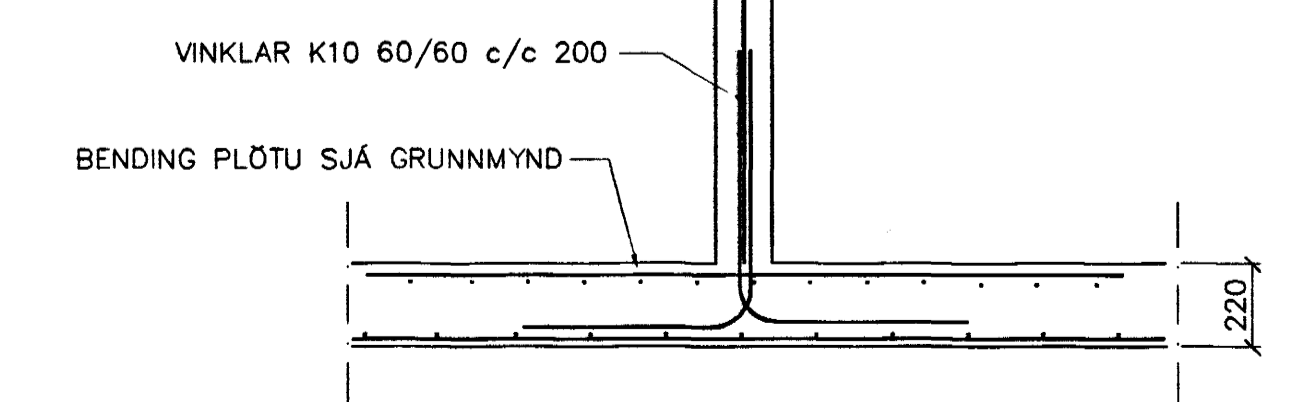
SNID 3 1:20



SNID 4-4 1:20



SNID 1, 1:20



SNID 2 1:20

GRUNNMYND 1:50

SKÝRINGAR

STEYPA S-250, SEMENTINNIHALD = 300kg/M  
 STEYPUHULA Í ÚTVEGGJUM = 30mm  
 STEYPUHULA Í PLÖTU = 20mm  
 BENDISTÁL Ks410

BENDING VEGGJA  
 ÚTVEGGJUR EINFÖLD GRIND Í ÚTBRÖN  
 LARÉTT K10 c/c 200  
 LÖBRÉTT K10 c/c 300  
 Milli veggjar einföld grind í miðjan vegg  
 K10 c/c 250#  
 EDA BENDINET 181

Br.	Dags.	Eðli breytinga	Sig.

BURKNAVELLIR 3  
 HAFNARFIRÐI

BENDING VEGGJA 1 HÆÐAR  
 SNID

MKV. 1:50 1:20  
 DAGS. NÓV. 2002  
 20 JAN. 2003

VERK NR. 2219  
 TEIKN. NR. 1-03

HANNAÐ SIG. ÞORLEIFSS. KT. 241148-3009  
 TEIKNAD G.H.

YFIRFARIÐ

TEIKNIJONUSTA SIGURDAR ÞORLEIFSSONAR ehf  
 STRANDGÖTU 11 220 HAFNARFIRÐI  
 Sími 555-4255 FAX 565-2875  
 E-mail taeknihjonusta@islandia.is  
 kt: 440693-2539

16/103