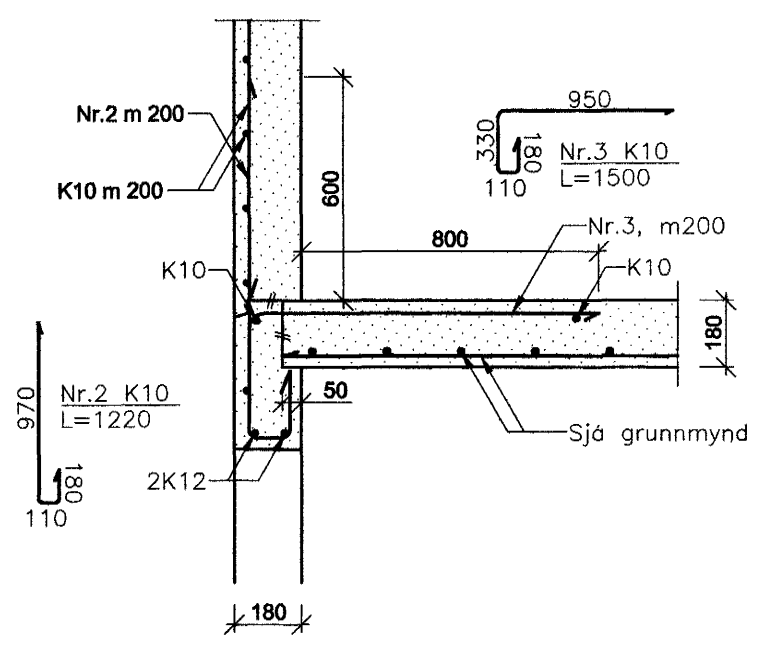
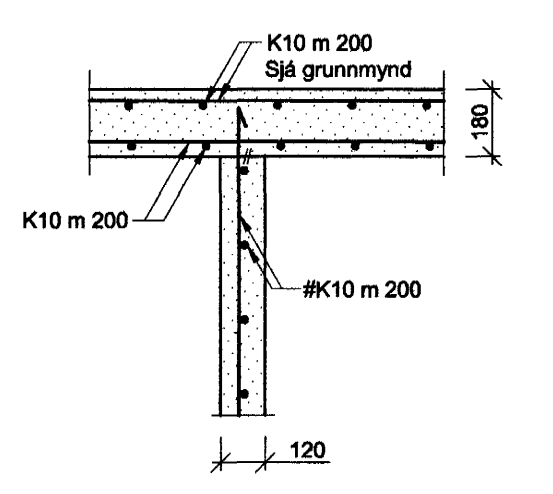


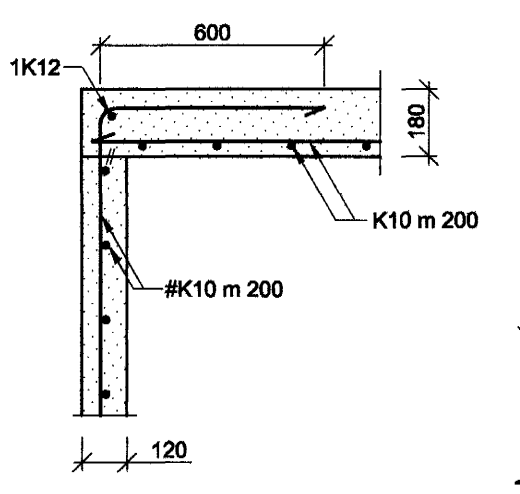
1:20 SNHD A
STEYPT PLATA / UTVEGGUR



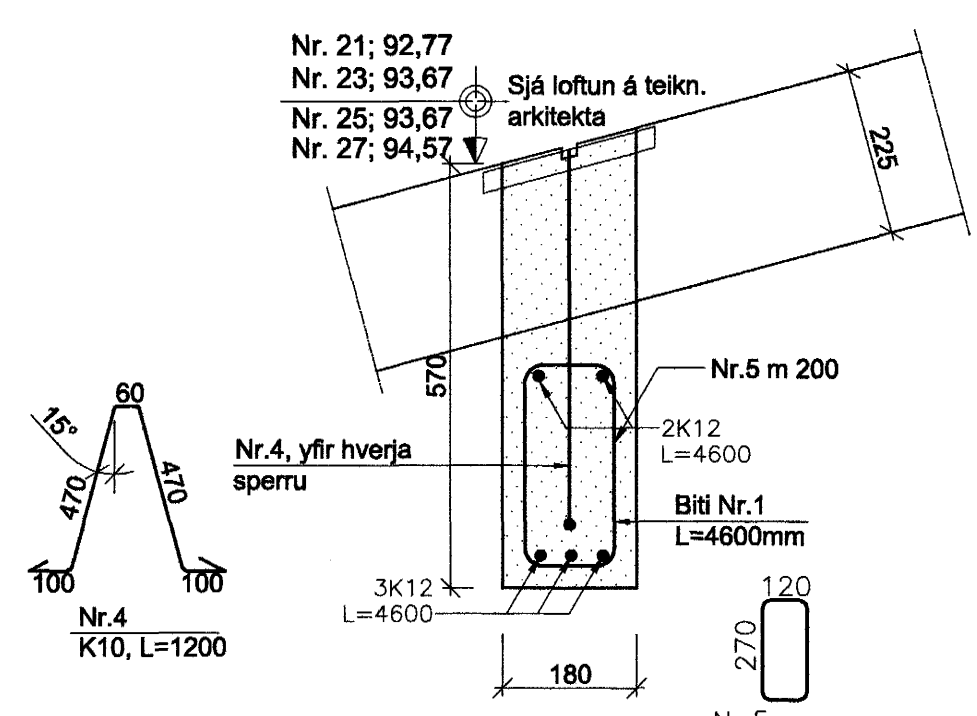
1:20 SNHD B
STEYPT PLATA / UTVEGGUR



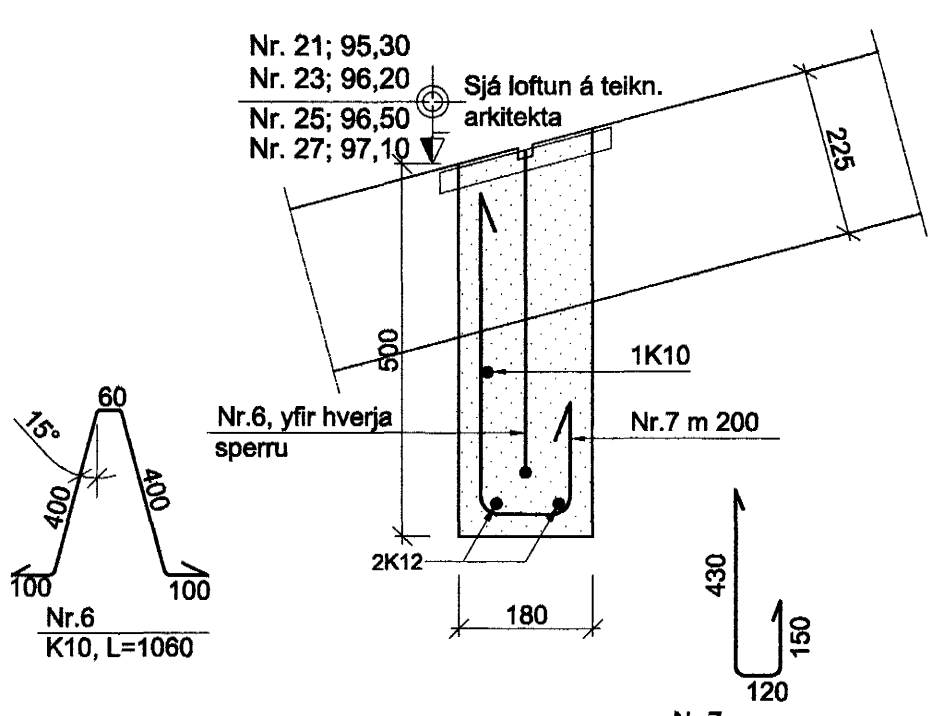
1:20 SNHD C
STEYPT PLATA / INNVEGGUR



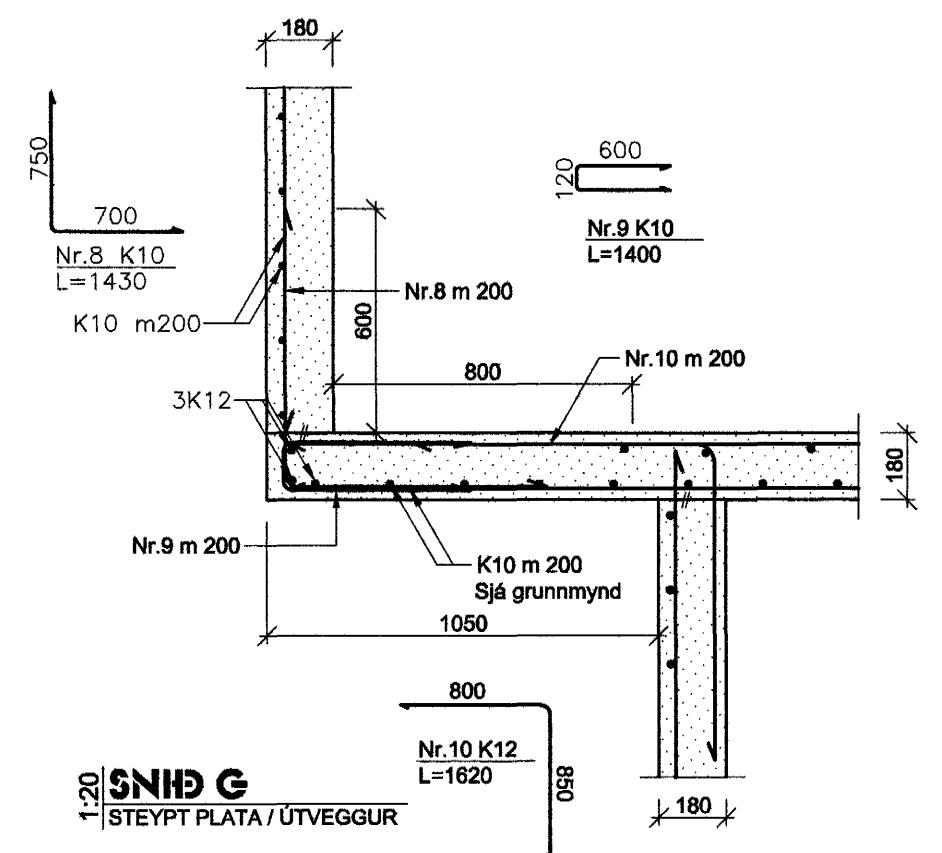
1:20 SNHD D
STEYPT PLATA / INNVEGGUR



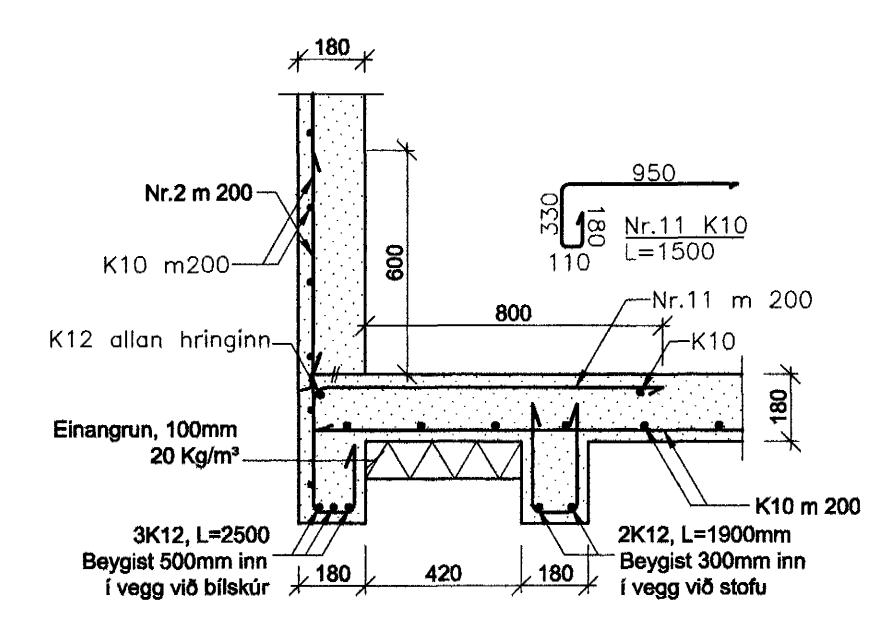
1:10 SNHD E
UTVEGGUR / BITI 1



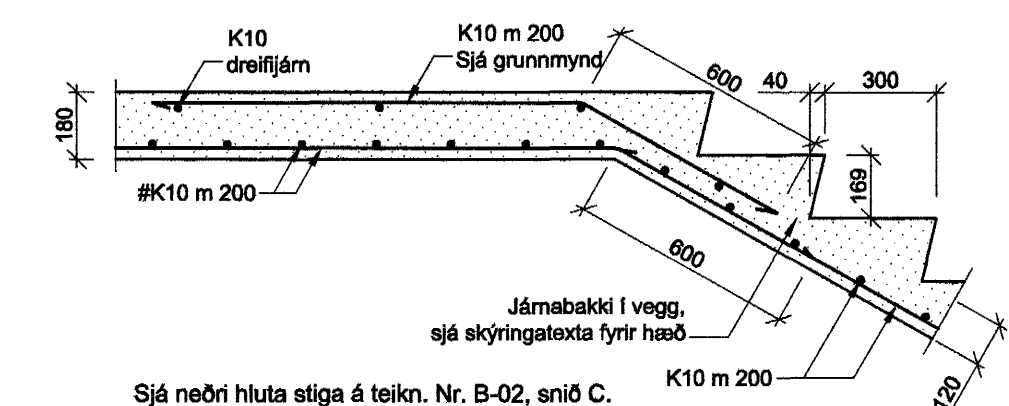
1:10 SNHD F
UTVEGGUR / ÞAKVIRKI



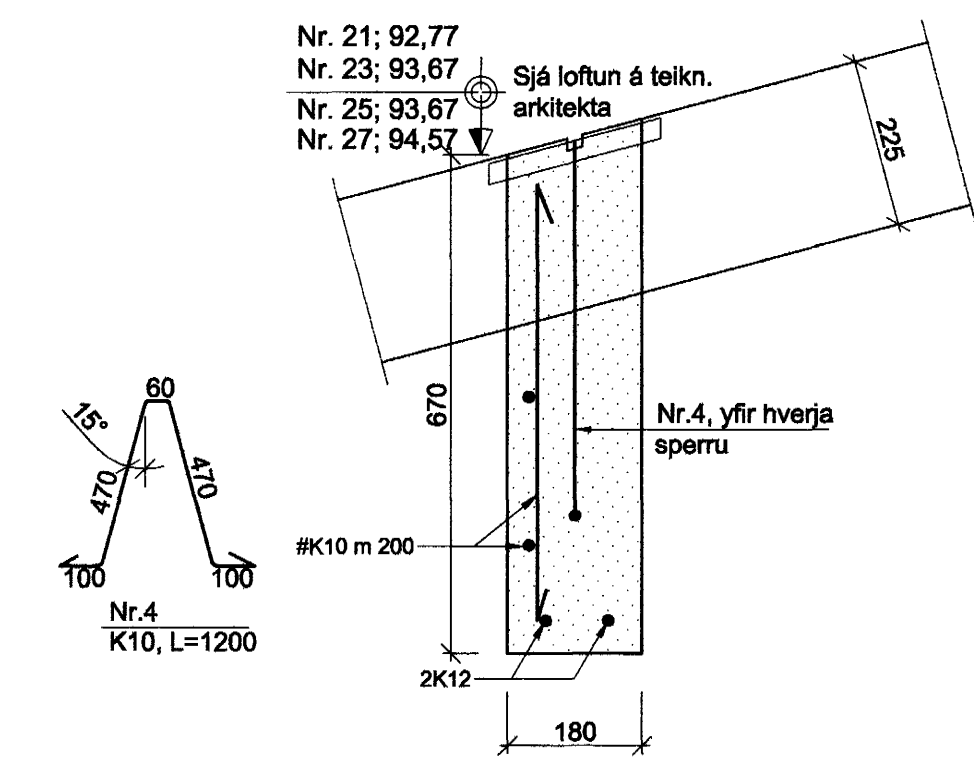
1:20 SNHD G
STEYPT PLATA / UTVEGGUR



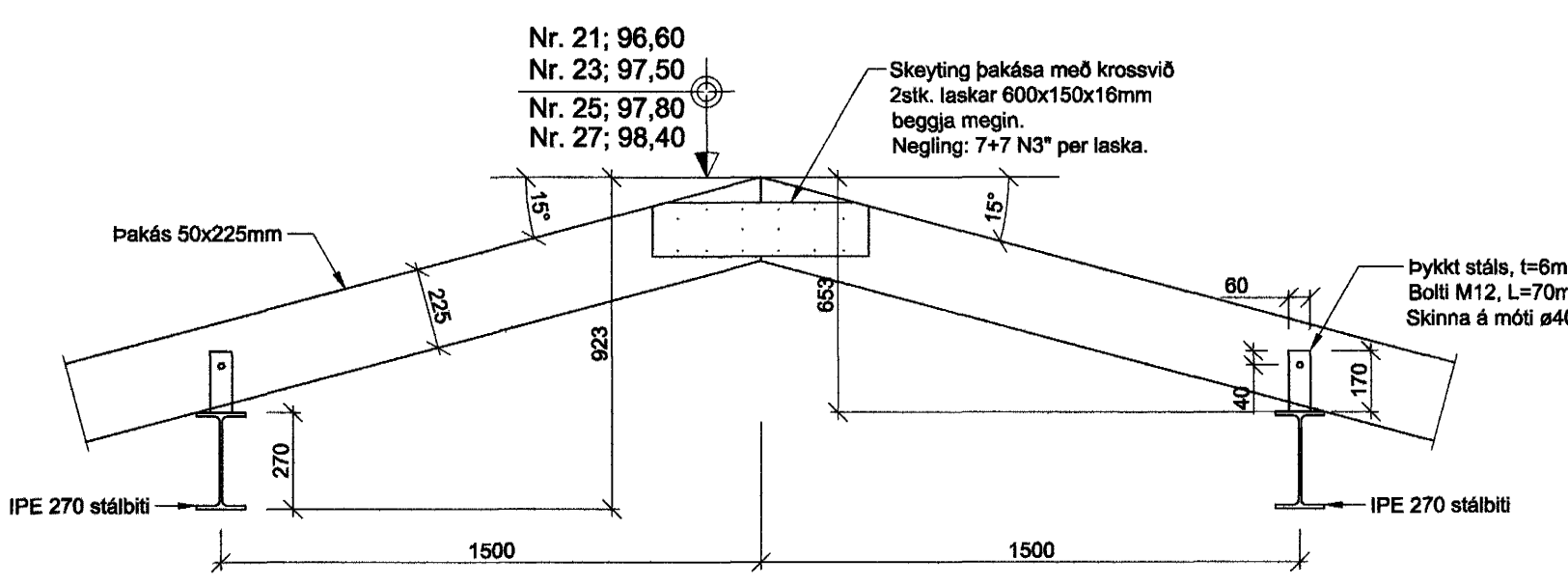
1:20 SNHD H
STEYPT PLATA / ANDDYRI



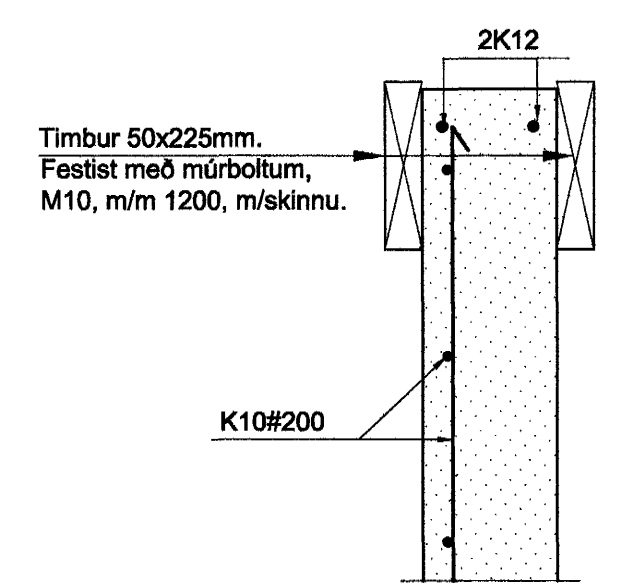
1:10 SNHD I
STEYPT PLATA / STIGI



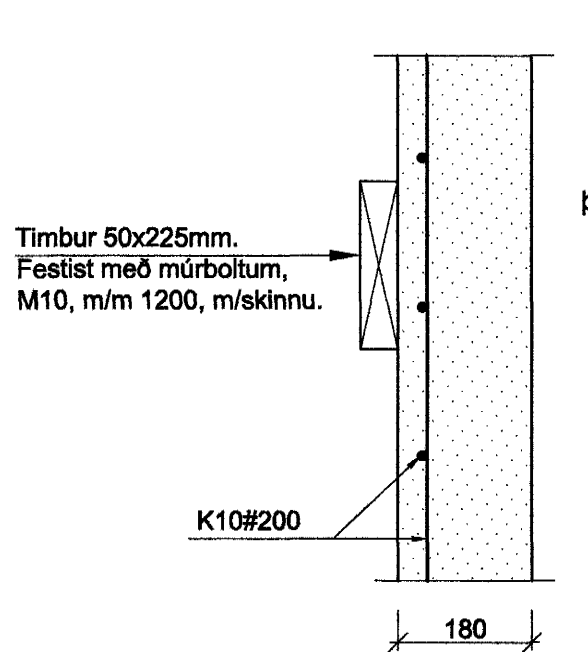
1:20 SNHD J
UTVEGGUR / ÞAKVIRKI



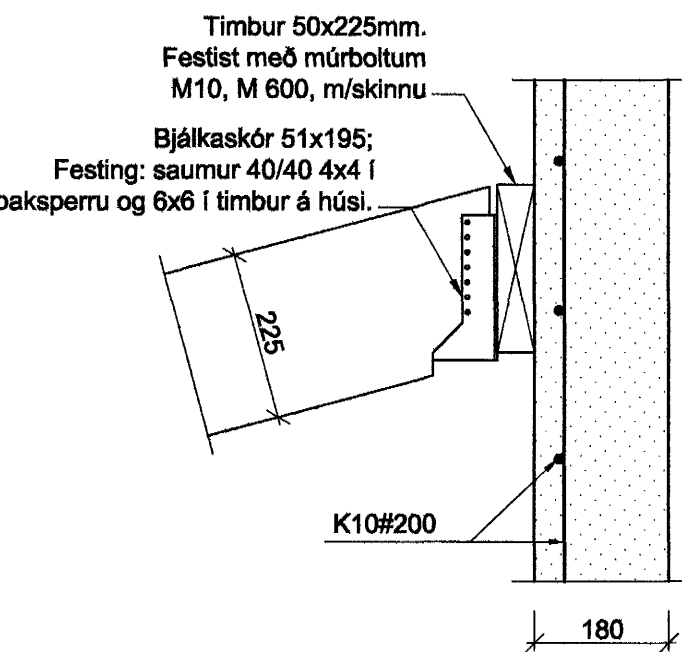
1:20 SNHD K
ÞAKVIRKI / ÞUDARHÚS



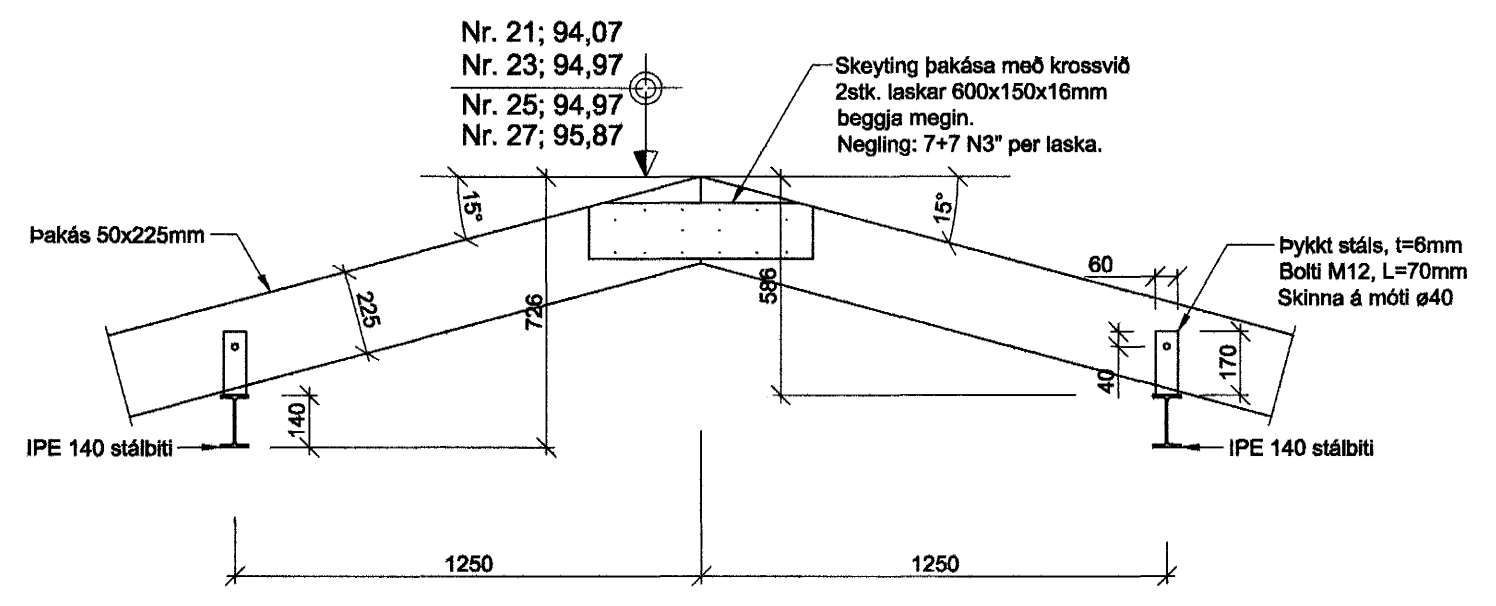
1:10 SNHD M
ÞAKVIRKI / FESTINGAR



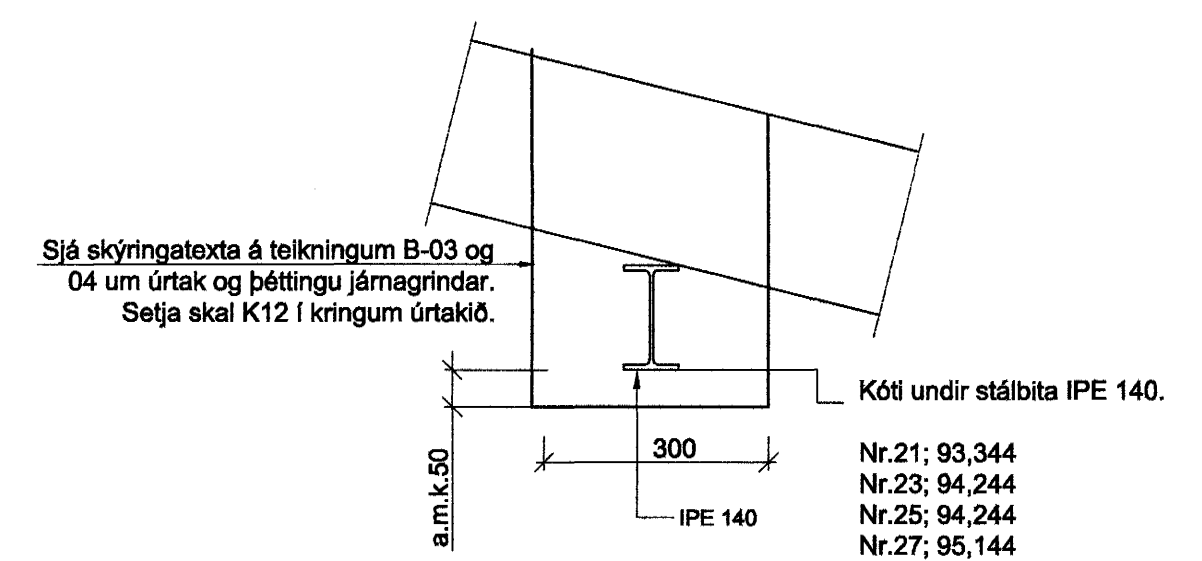
1:10 SNHD N
ÞAKVIRKI / FESTINGAR



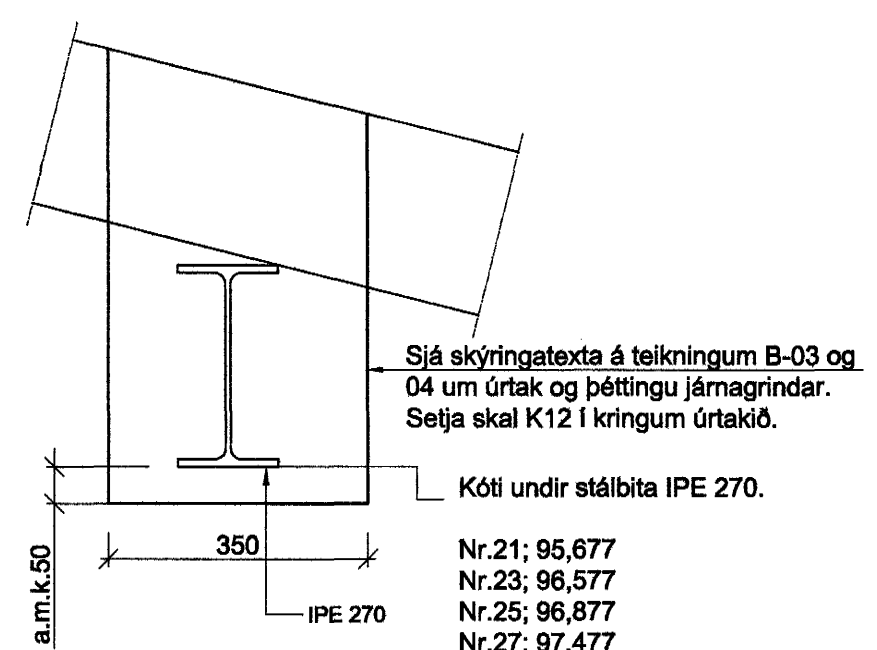
1:10 SNHD O
ÞAKVIRKI / FESTINGAR



1:20 SNHD L
ÞAKVIRKI / ÞILSKÜR



1:10 SNHD P
ÞAKVIRKI / FESTINGAR



1:10 SNHD R
ÞAKVIRKI / FESTINGAR

Byggingatullfrúð Heftisráðgjafi
Algreitt þann
17 JAN. 2003

Verk nr.	06-01
Dagsetning	12 JANÚAR 2003
Kvartál	1:20; 1:10
Hannað	Teiknað
Vikur fyrir	Kernur í stað
Útgáfa	Blað 1 AF 1
Tekning nr.	B-05
Sambýkkir	210864-7849 Aðalhönnuður
	141250-4189

AA 15/103
SvD