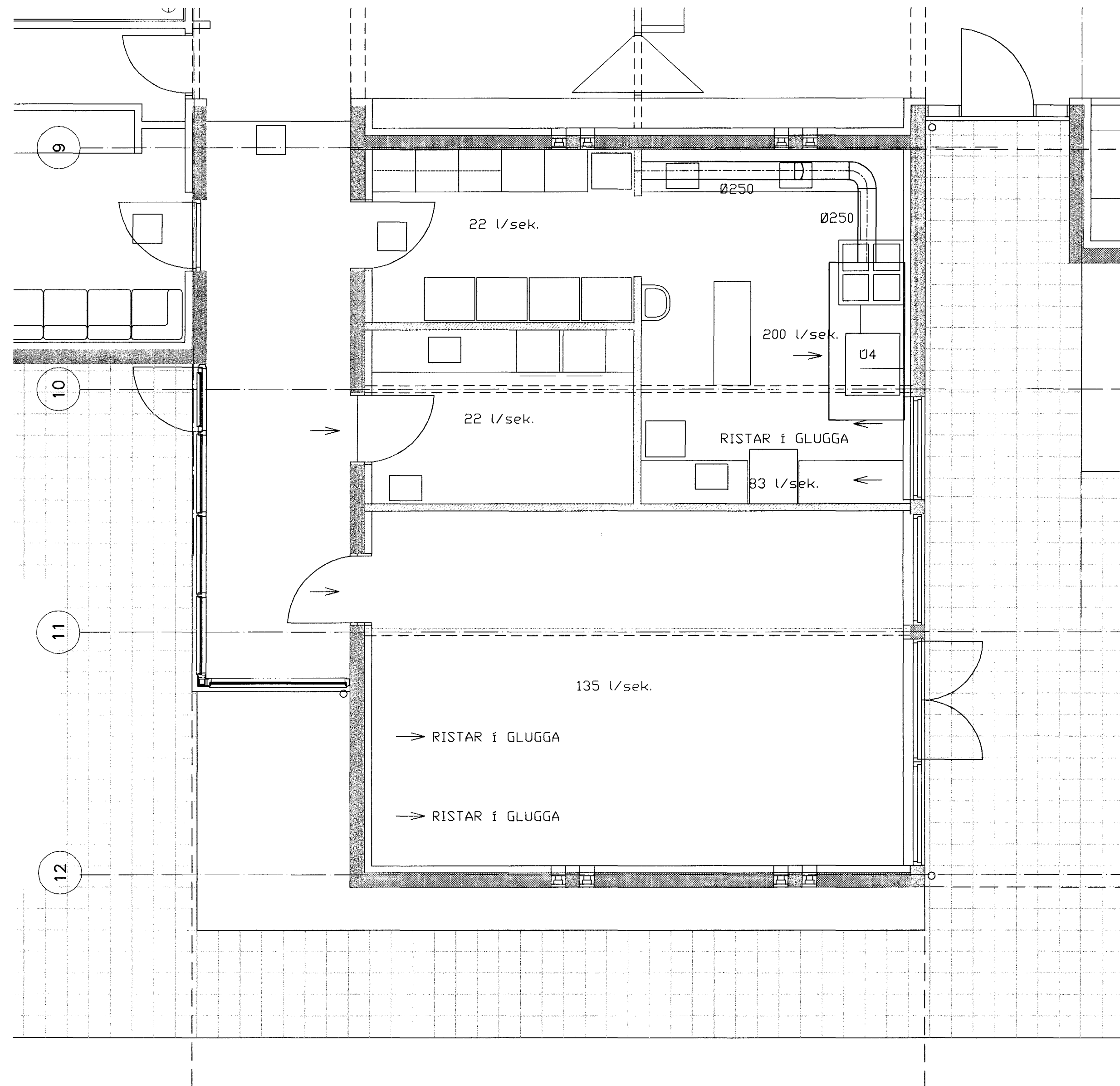
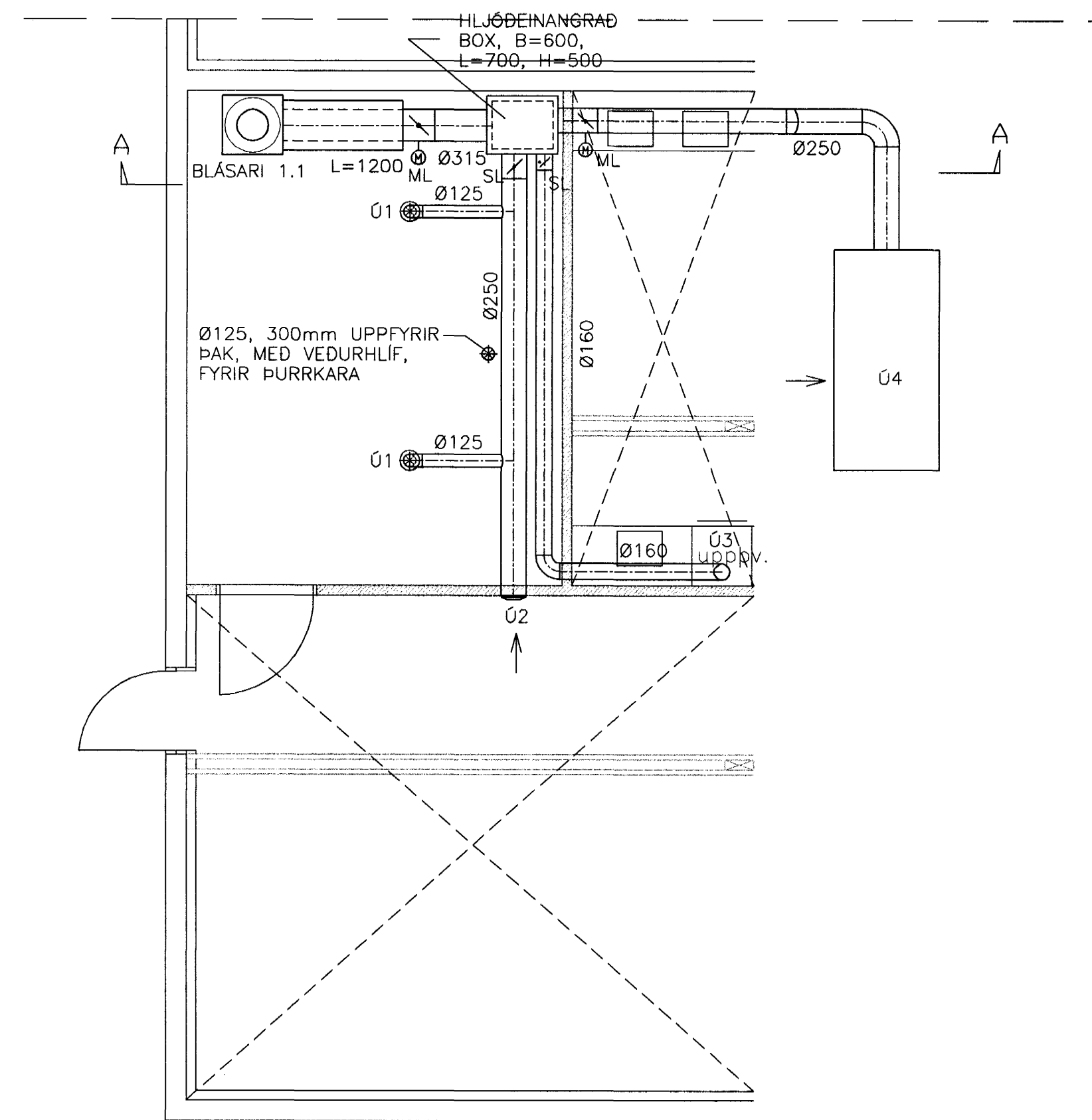


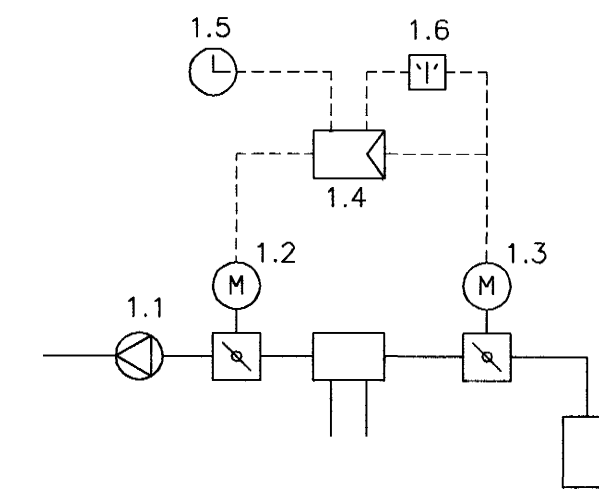
GRUNNMYND 1:50



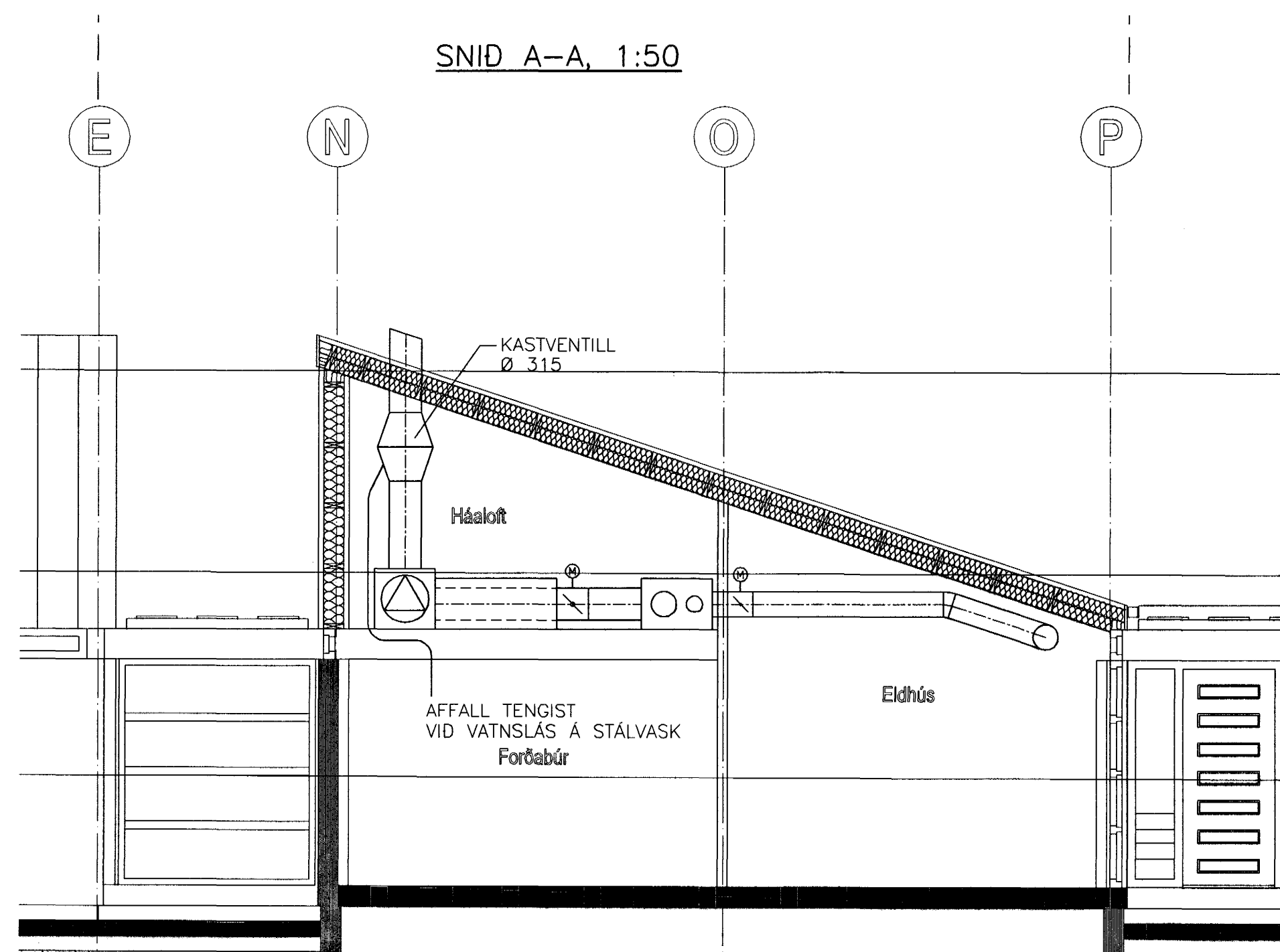
GRUNNMYND 1:50



KERFI 1



SNID A-A, 1:50



1.01 BLÁSARI	STADSETT Á GEYMSLULOFTI OG SOGAR ALLT LOFT FRÁ ÚTSOGSSTÖÐUM.. BLÁSARI STOPPAR: KLUKKU (TÆKI 1.5) ROFA Í STJÓRNÖFLU VEGNA BRUNABODA	1500 M ³ /T 300PA BOXBLÁSARI MED BAKBEYGDUM BLÖÐUM? HREINSANLEGUR OG HRADASTYRDUM MÓTOR MED INNBYGDU HITAVARI 3~ FASA.
1.02 MÓTORLOKA	STADSETT Á SOGHLDI BLÁSARA. STOPPAR ÞEGAR LOFTRESIKERFI ER STOPPAD MED: KLUKKU (TÆKI 1.5) ROFA Í STJÓRNÖFLU ROFA Í ELDHÚSI (TÆKI 1.6) VEGNA BRUNABODA	315 MED MÓTOR 8NM MED GORMI
1.03 MÓTORLOKA	STADSETT Á SOGHLDI BLÁSARA Á STÖKK FRÁ HÁFI Í ELDHÚSI. STOPPAR ÞEGAR LOFTRESIKERFI ER STOPPAD MED: KLUKKU (TÆKI 1.5) ROFA Í STJÓRNÖFLU VEGNA BRUNABODA	250 MED MÓTOR 8NM MED GORMI
1.04 TÍDNIBREYTI	STADSETTUR Á GEYMSLULOFTI OG TENGIST BLÁSARA (TÆKI 1.01) OG STJÓRNAR AFKÖSTUM HANS ÞEGAR ROFI (TÆKI 1.6) ER SETTUR Á 0/1.	STÆRD MIDUD VID MÓTOR Á BLÁSARA
1.05 KLUKKA	STADSETT Í TÖFLU OG STÖÐVAR KERFI Á NÖTTINI OG UM HELGAR	
1.06 ROFI	ROFI Í ELDHÚSI SEM TENGIST HRADASTYRINGU (TÆKI 1.04) OG SETUR BLÁSARA Á MINNI AFKÖST	

MERKING SKV. TEIKNINGU	GERD	STÆRD - DREIFARI/BOX
U1	ÚTSOGSVENTILL MED LAUSRI KEILU TIL LOFTMAGNSSTILLINGAR. 35L/S, 25DB(A)	Ø125
U2	ÚTSOGSVENTILL (DREIFARI), HVÍTUR MED LAUSRI PIÖTU. 135L/S, 25DB(A)	Ø250
U3	ÚTSOG FRÁ UPPÞVOTTAVÉL	
U4	HÁFUR SJÁ VERKL.	

Byggingafræðingur / Reiknafræðingur
Afgreitt þann
17 JAN. 2003

Handwritten signature and reference number: 021256-7529

ÓTG. DAGS. BREYTING: HANNAD SAMP.

LEIKSKÓLINN SMÁRALUNDUR
SMÁRABARDI 1. HAFNARFIRDI

LOFTRÉSING
GRUNNMYND, SNID OG KERFISMYND

VSB VERKFRÆÐISTOFA

Heimasíða: www.vsb.is • Netfang: vsb@vsb.is
Sími: 585-8600 Fax: 585-8610 • Kl: 710796-2999

Bláa lógg. hönnuð: Björn Gestofsson Kl.: 02650-4889

Húknöb: SÁS Teiknab: LÁ
Mál: 1:50 Yfirfarib: Nr: 02748-L01
Dags: 27.06.02