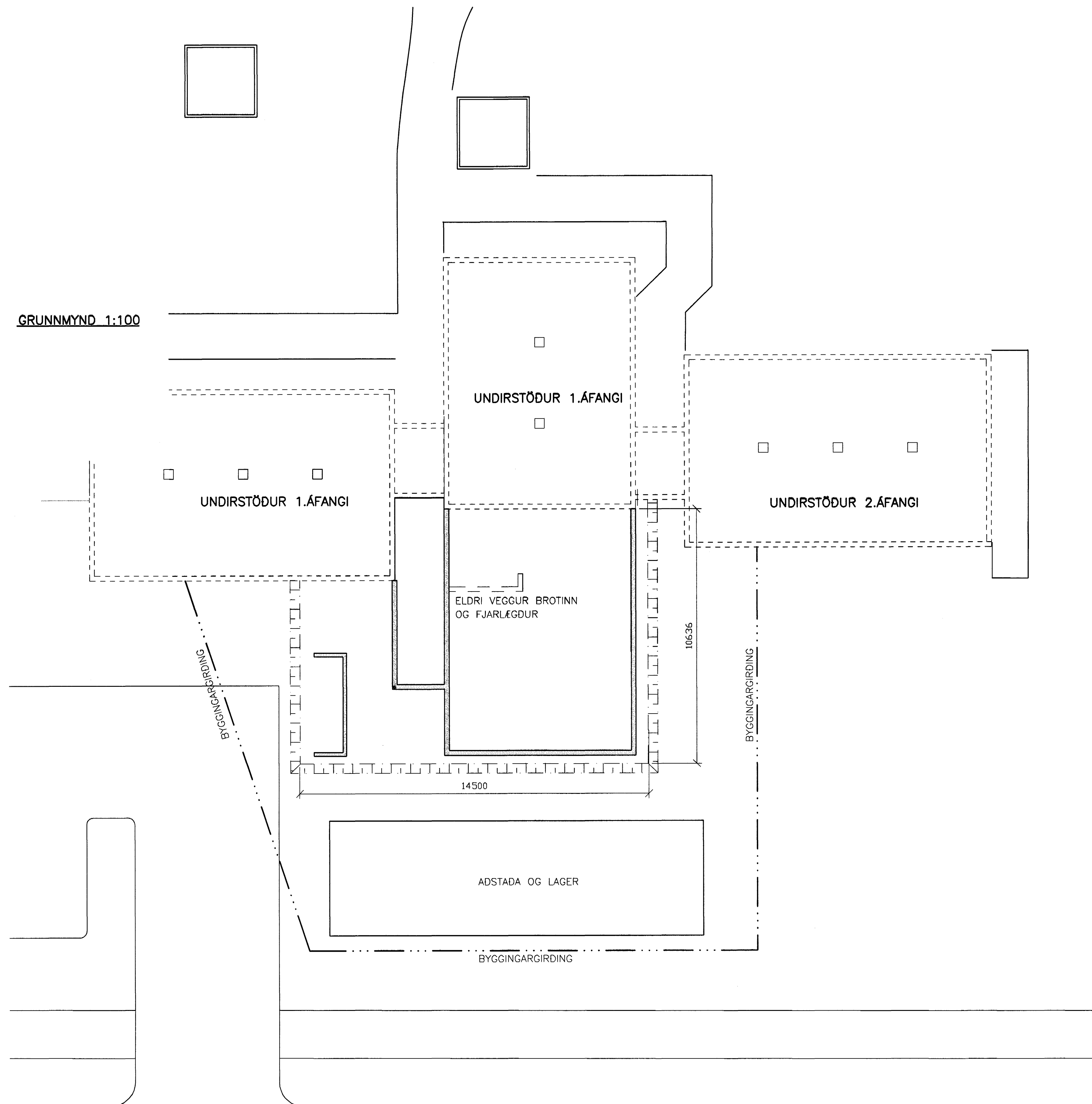
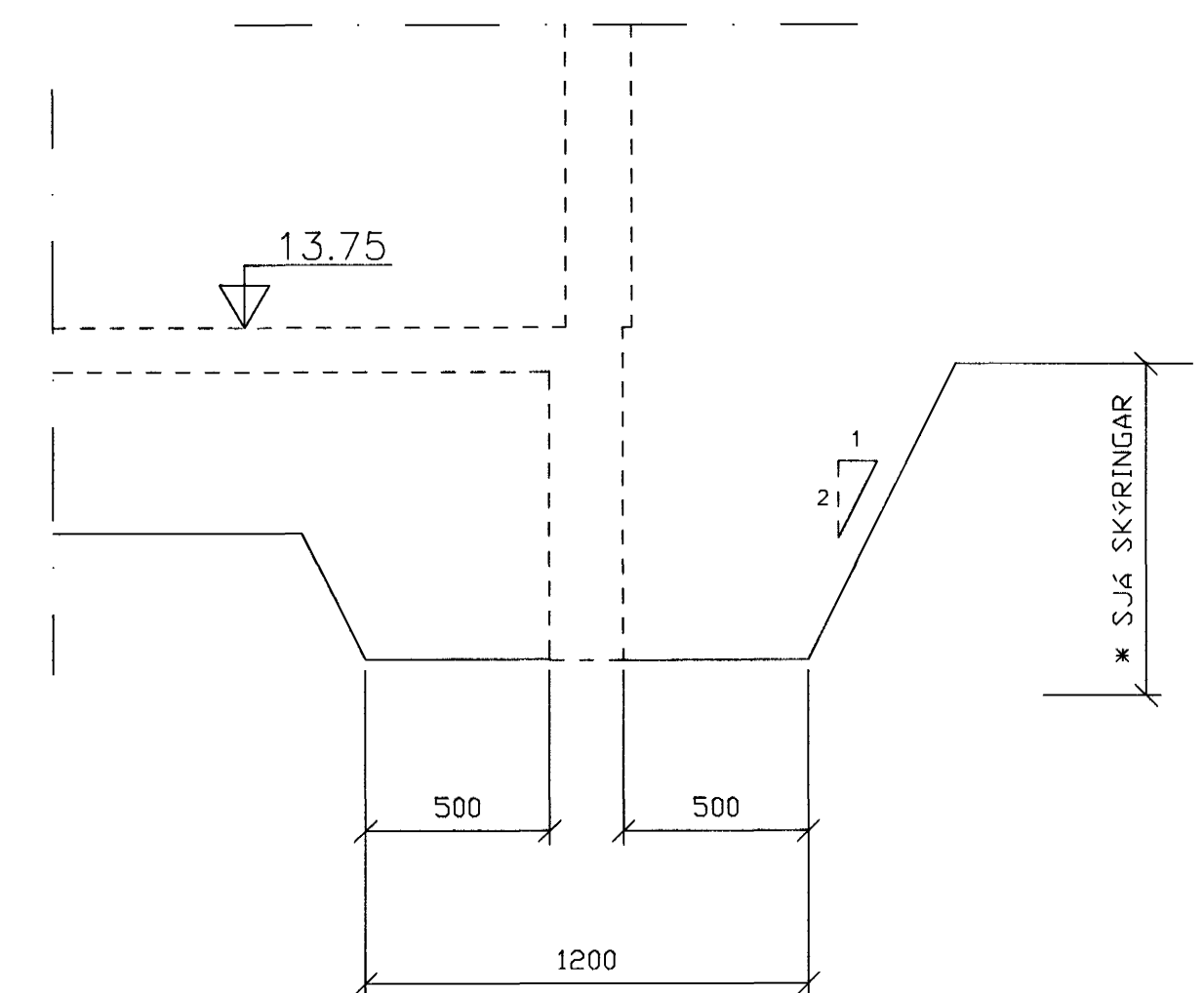


GRUNNMYND 1:100



SNID Í GRAFTRARLÍNU-1:20



Byggingatillittrúi Hafnarfjarðar
 Afgreitt þann
 17 JAN. 2003

TILVÍSANIR:

ALMENNAR SKÝRINGAR SJÁ BL. NR. 02748-B00
 UNDIRSTÖÐUJARDVEGUR : UNDIRSTÖÐUR STANDA Á KLÖPP, ÞJAPPADRI
 MALARFYLLINGU EDA ÖÐRUM BURDARHÆFUM JARDVEGI.

Handwritten signature and number 021256-9519

ÓTG.	DAGS.	BREYTING:	HANNAD	SAMB.
LEIKSKÓLINN SMÁRALUNDUR SMÁRABARDI 1. HAFNARFIRDI		BURDARVIRKI GRAFTRARPLAN GRUNNMYND OG SNID		
VSB VERKFRÆÐISTOFA		Áttur íbúgð hsnfúð: Björn Gestofsson, kt. 180890-4889		
BEJARNAUNI 20-220 HAFNARFJÖRÐUR Heimasíða: www.vsb.is • Netfang: vsb@vsb.is Sími: 585-8600 Fax: 585-8610 • KÍ: 710796-2899		Höfnuð: HJ Teiknuð: HJ Mál: BREYTL Yfirfarið: BG Dags: 01.07.02 Nr: 02748-J01		