

GRUNNMYND ÞAKVIRKIS 1:50

1.ÁFANGI

GRUNNMYND MILLIGÓLFS 1:50

SNID H 1:20 B03

BMF 51x135-BJALKASKÖR
KAMSAUMUR 40/40
-2x55TK I REIM
-2X35TK I BITA

REIM 50x200:
FEST MED LÍMDUM
SNITTEINUM M12 c/c 600
TEINA SKAL LÍMA Í MED ÞARTILGERDU LÍMI
OG SAMKVÆMT LEIÐBEININGUM FRAMLEIÐANDA

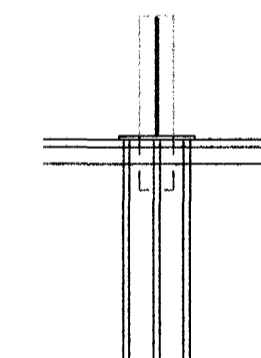
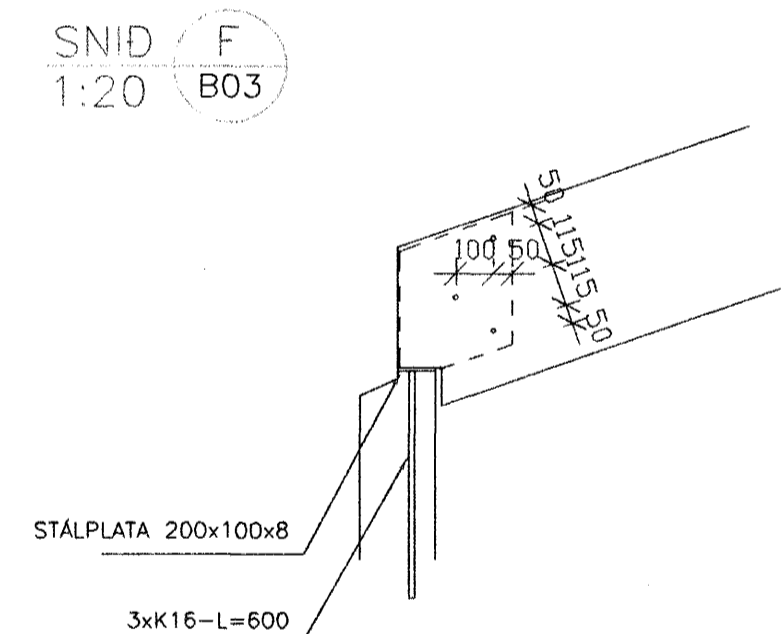
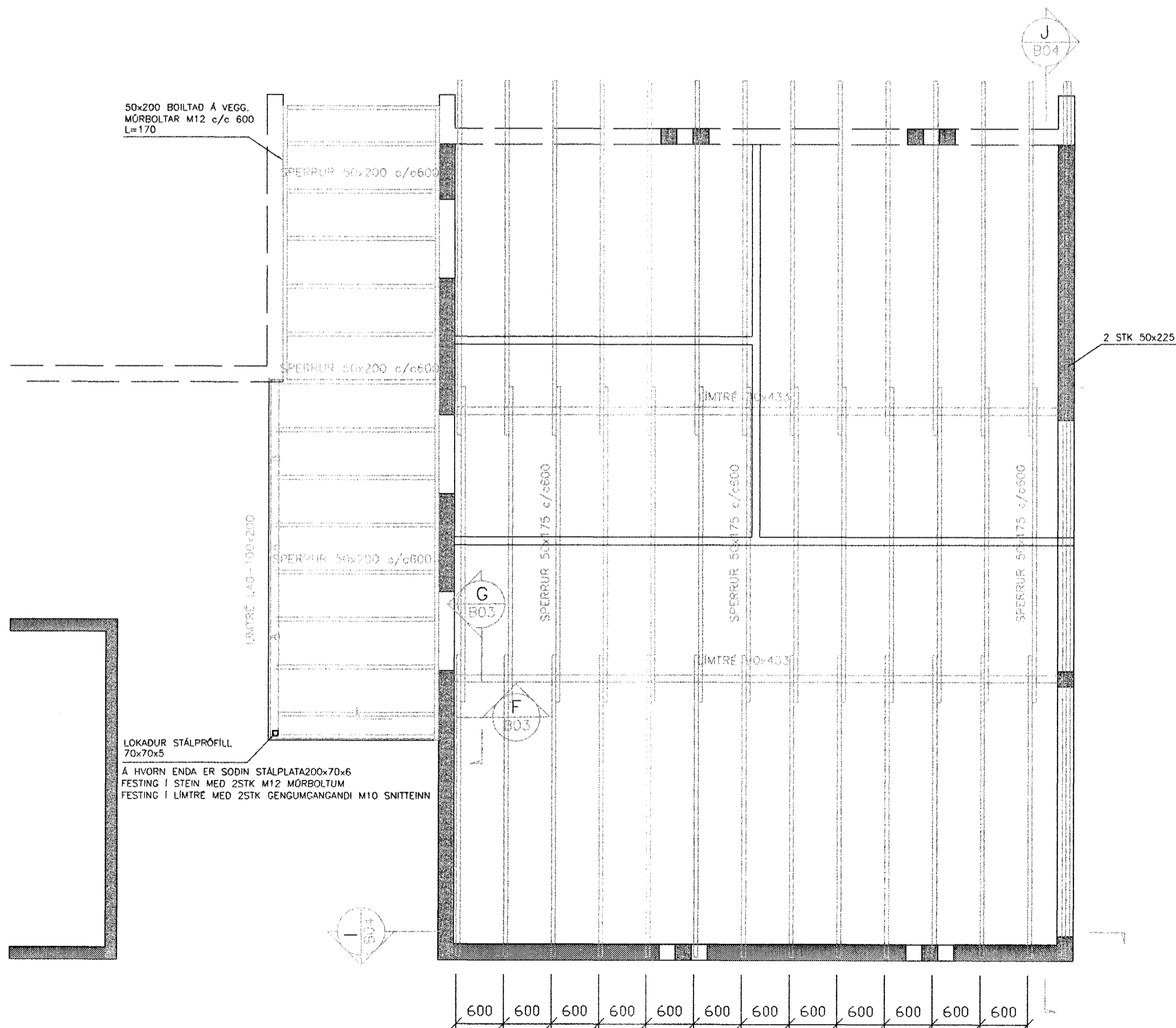
HLADINN
VEGGUR

2.ÁFANGI

SNID F 1:20 B03

SNID G 1:20 B03

1.ÁFANGI



TILVÍSANIR:
TEIKNINGAR ARKITEKST – VARDANDI MÁLSETNINGAR
ALMENNAR SKÝRINGAR SJÁ BL. NR. 02748-B00
ÚRTÖK FYRIR LAGNIR TEIKNING LAGNAHÖNNUDA

Byggingatulltrúi Hafnarfjardar
Algrætt þann
17 JAN. 2003

Jón Þor Þorðsson 021236-7577

LEIKSKÓLINN SMÁRALUNDUR SMÁRABARDI 1. HAFNARFIRDI		BURÐARLIRKI ÞAKVIRKI – SPERRUR, BITAR OG MILLIGÓLF. GRUNNMYND OG SNIL	
VSB VERKFRÆÐISTOFA		<i>[Signature]</i>	
FRV	Stækningur: 20-220 14511041_FRVUR Símanúmer: www.vsb.is • Netfang: v@vsb.is Símanúmer: Fax: 020-4610441 • 020-4610442	BC/HJ	HJ
	BREYTIÐ	11.01.02	BG
	Útgáfa	01.07.02	Nr. 02748-B03