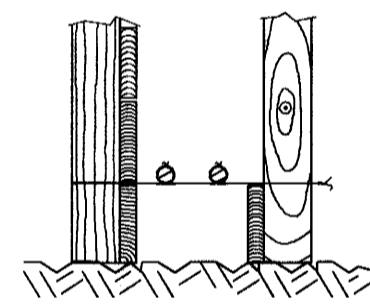
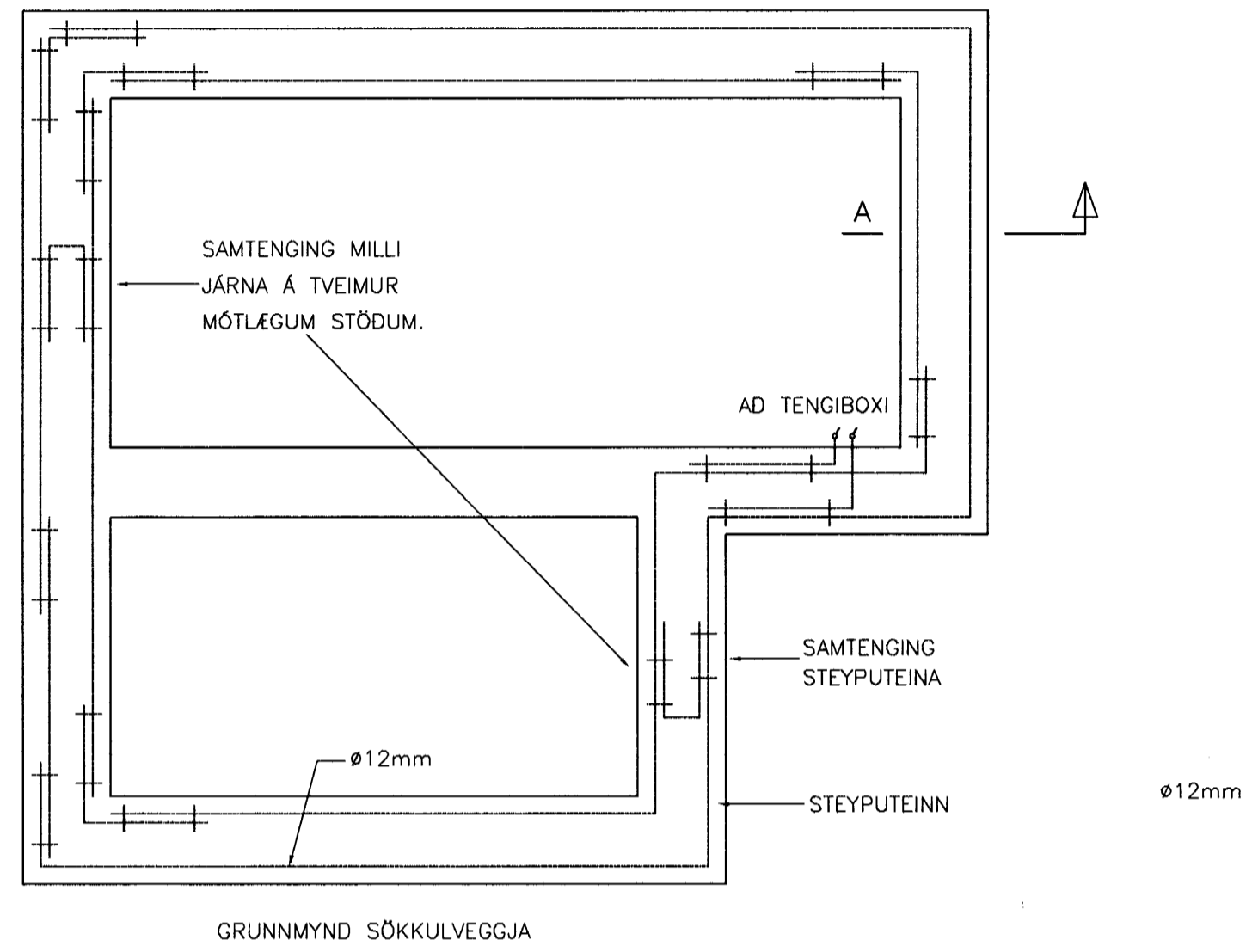


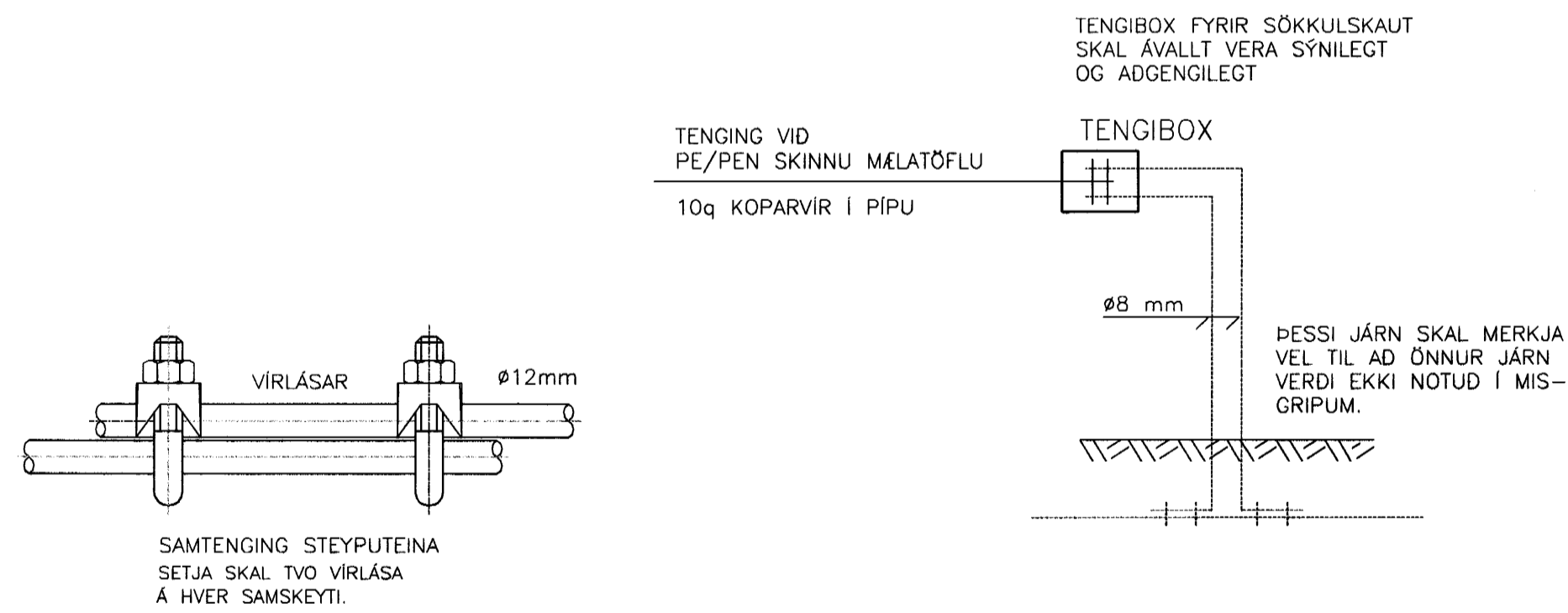
SÖKKULSKAUT

DEMIGERÐUR FRÁGANÐUR

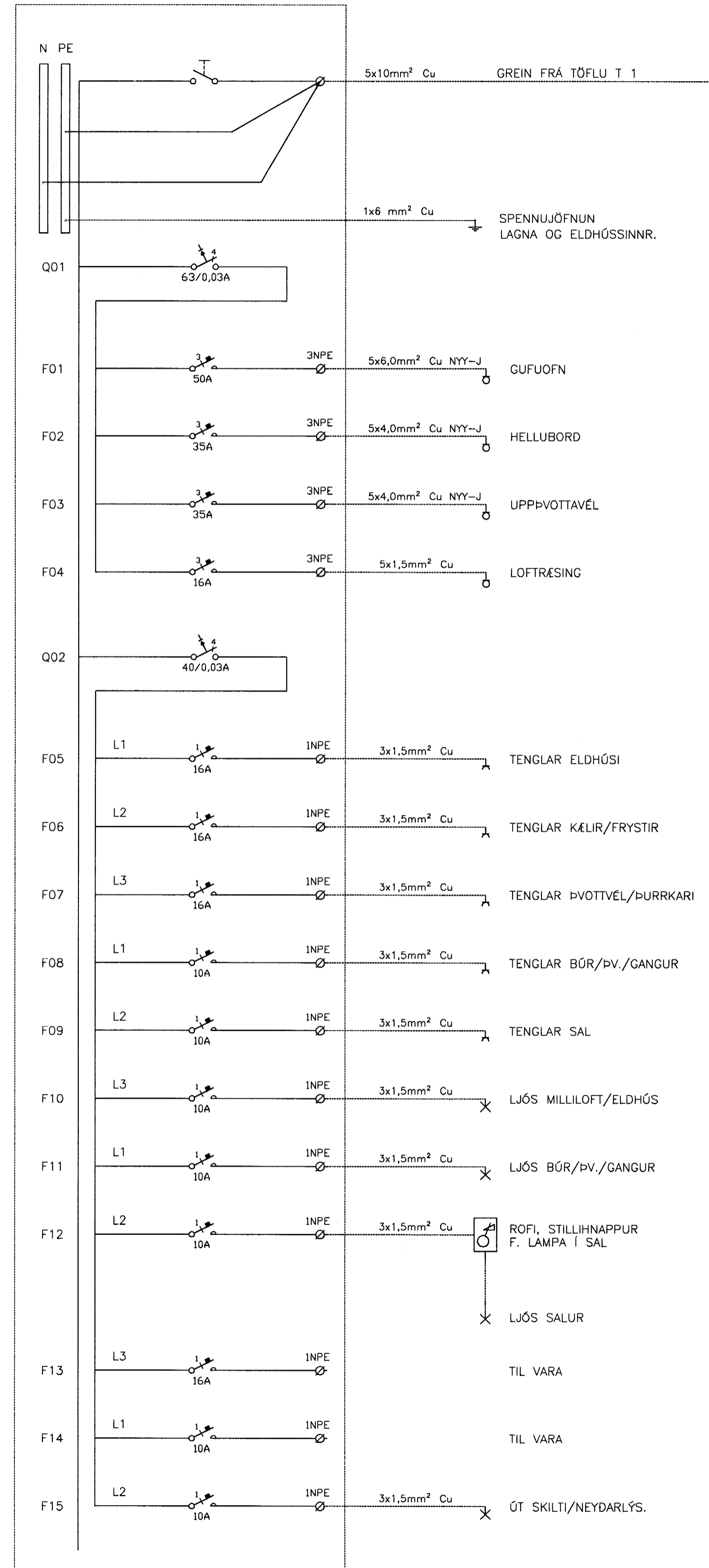
SBR. TÆKNILEGA TENGISKILMÁLA RAFVEITNA - TEIKNING M1 (SAMÖRKA 11.1996)



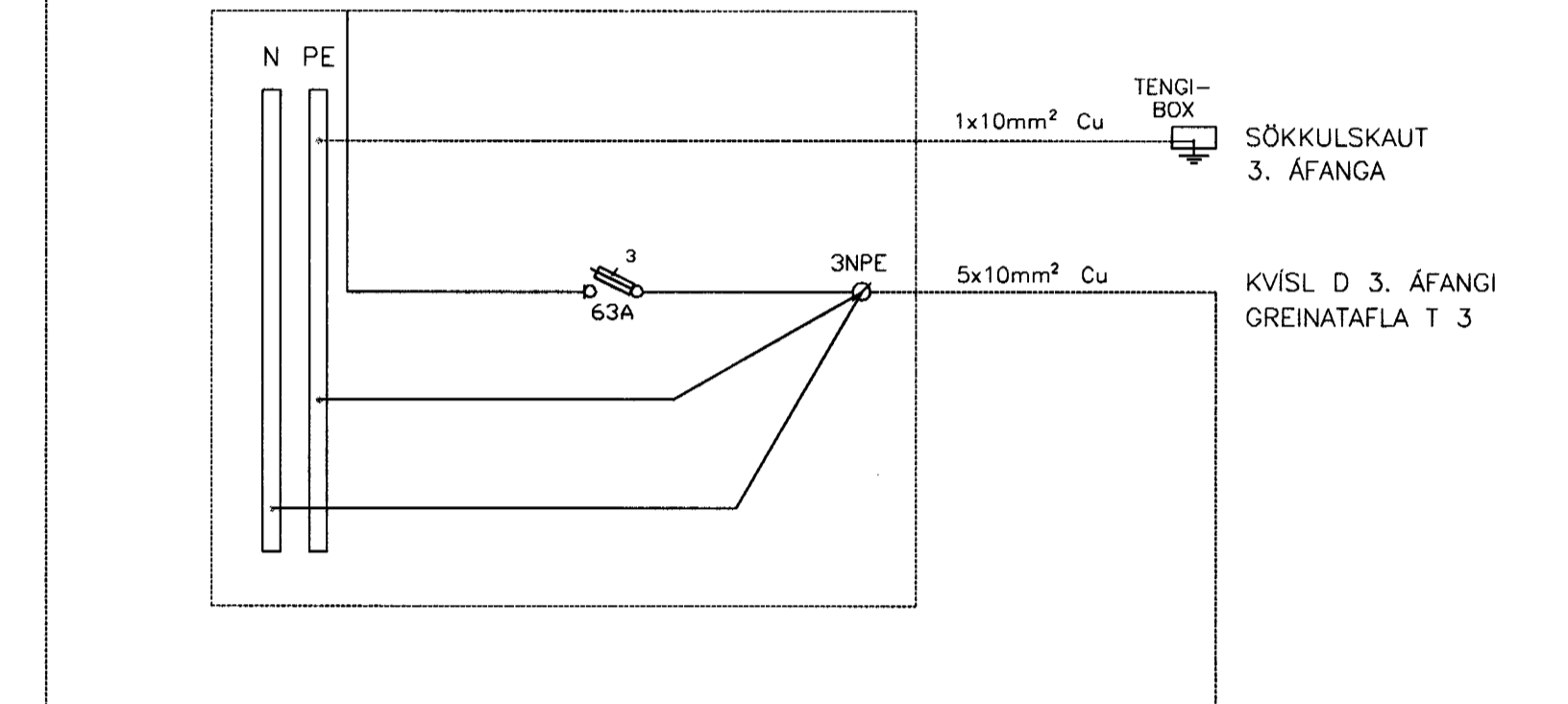
SNID A Í SÖKKULVEGG
SÝND ERU 2 NEDSTU STEYPU-
STYRKJARJARNIN Í STEYPUÓTI
OFAN Á NEDSTU MÖTAVIRUM.



GREINATAFLA T 3 - 3. ÁFANGI BYGGINGAR



ADALTAFLA T 1 - VIÐBÓT VEGNA 3. ÁFANGA



Byggingarritari Hávafjarða
Algreitt barn
17 JAN. 2003

Handwritten signature and number: 021256-7579

ÓTG.	DAGS.	BREYTING:	HANNAD	SAMP.
LEIKSKÓLINN SMÁRALUNDUR SMÁRABARDI 1. HAFNARFIRDI			RAFORKUVIRKI EINLINUMYND, SÖKKULSKAUT	
VSB VERKFRÆÐISTOFA			Artun 10gg. Hórnubos Orn Guðmundsson Kt. 220961-2739	
BEJARHRAUNI 20-220 HAFNARJÖRDUR Héimasíða: www.vsb.is • Netfang: vsb@vsb.is Sími: 585-8600 Fax: 585-8610 • Kt: 710796-2899			Hannað: ÖG	Teiknað: ÖG
			Máli: -	Yfirfarid: -
			Dags: 07.2002	Nr: 02748-RA02