

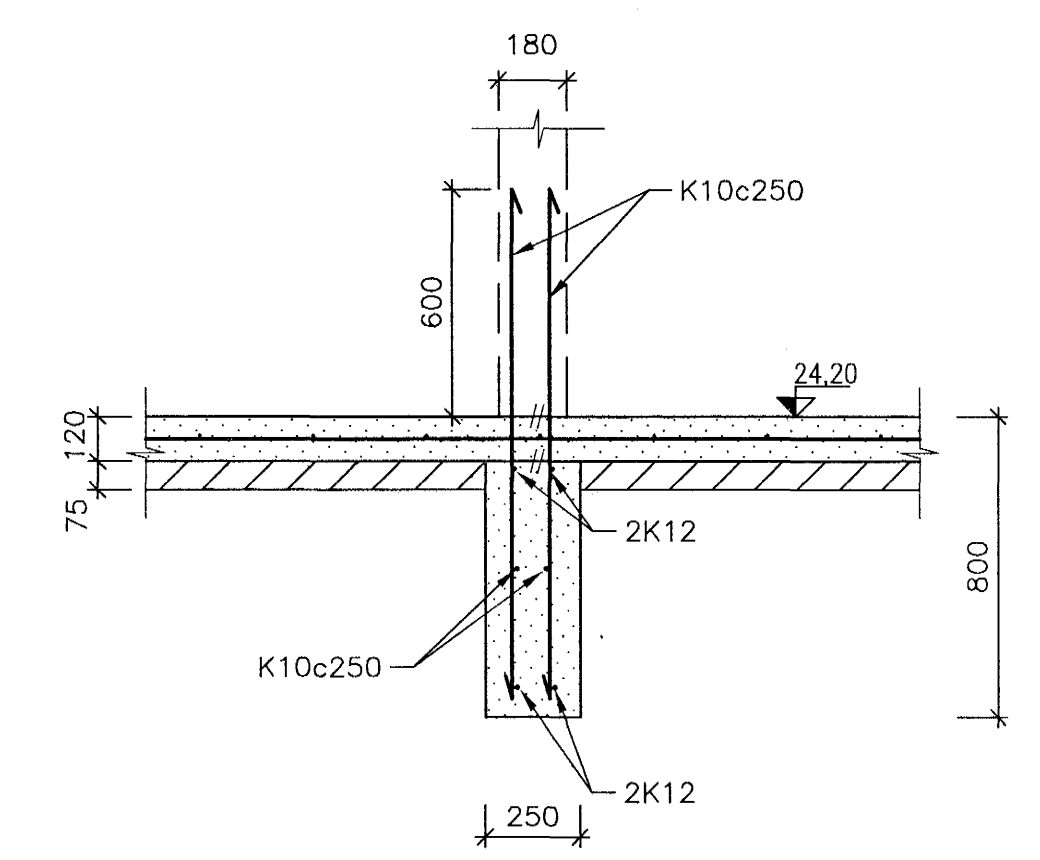
A SNID
9101 1:20
9401
9501

B SNID
9101 1:20
9401
9501

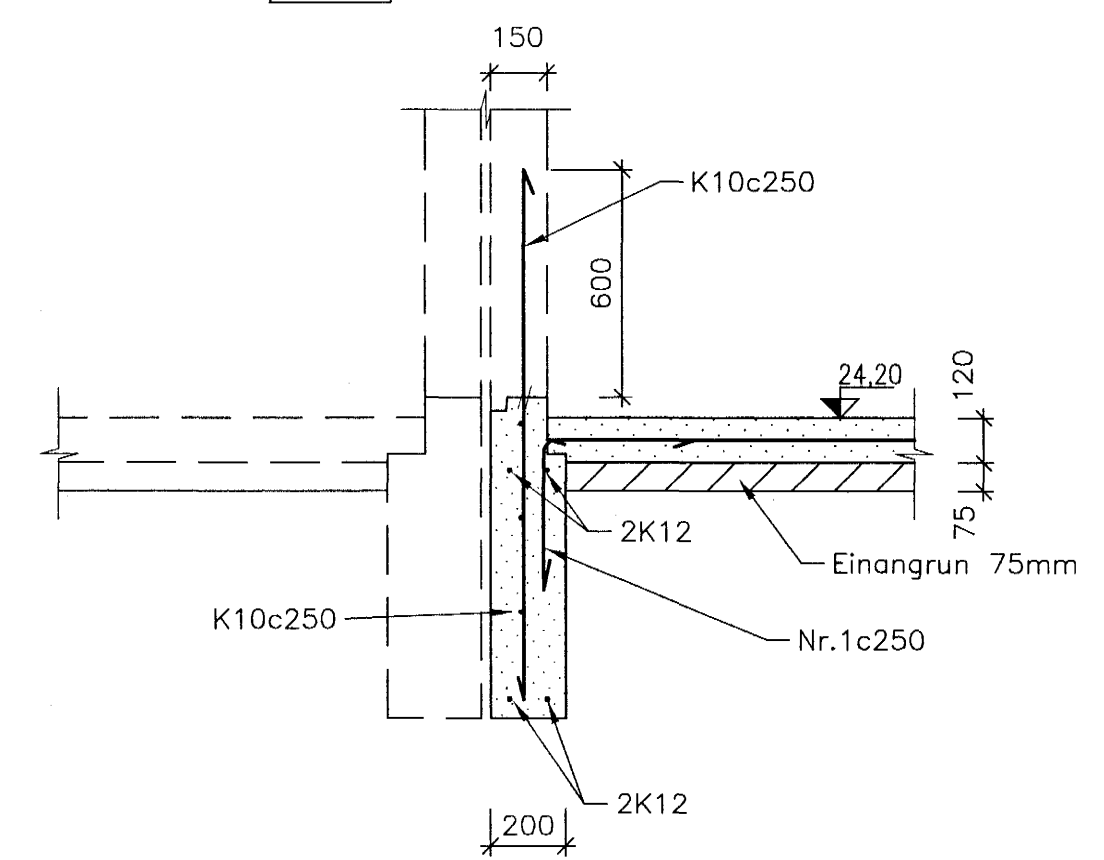
C SNID
9501 1:20

D SNID
9501 1:20

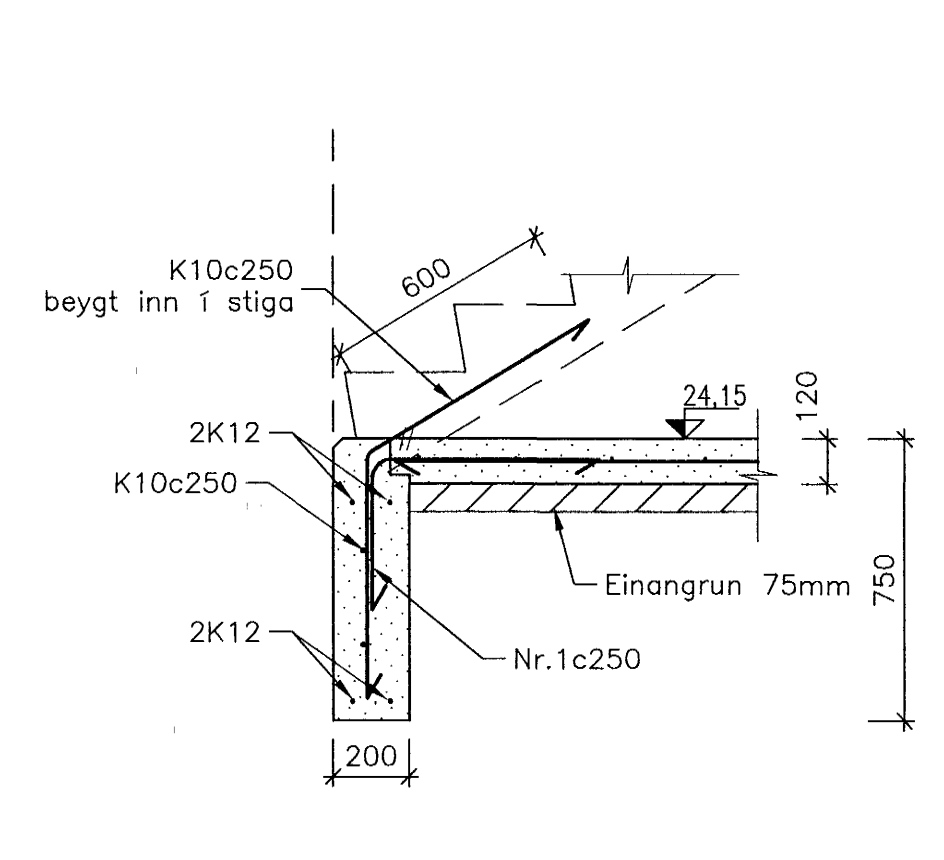
E SNID
9101 1:20
9401
9501



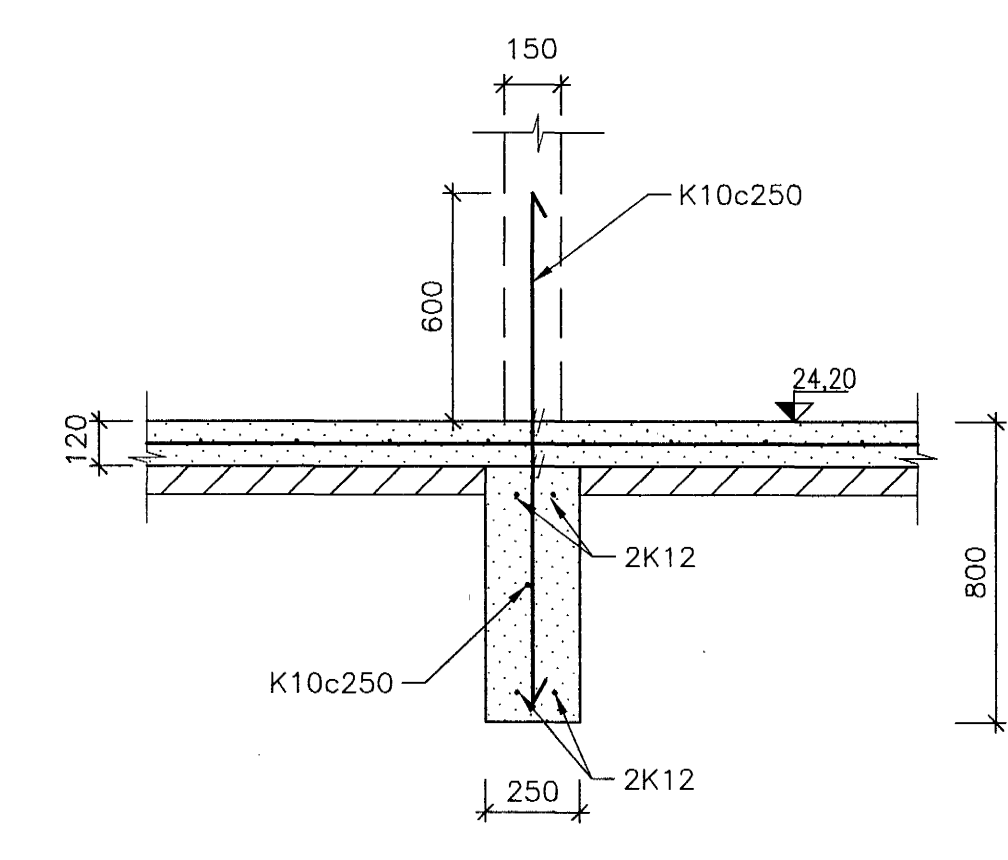
F SNID
9101 1:20
9501



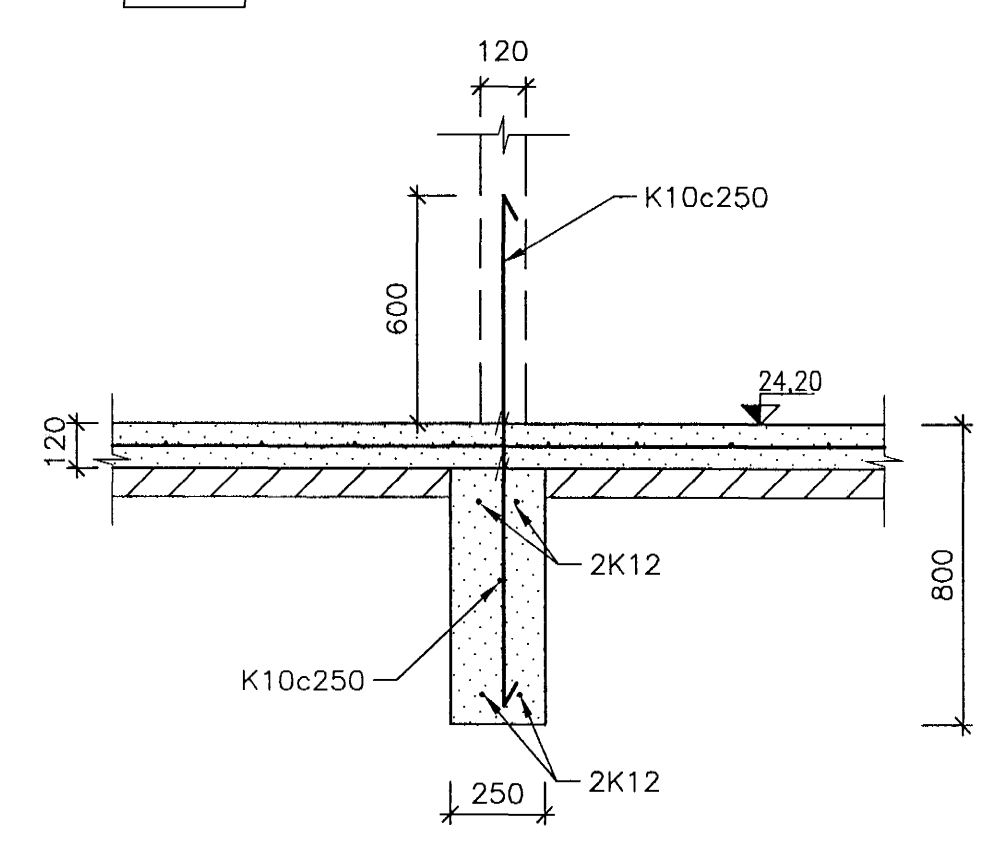
G SNID
9501 1:20



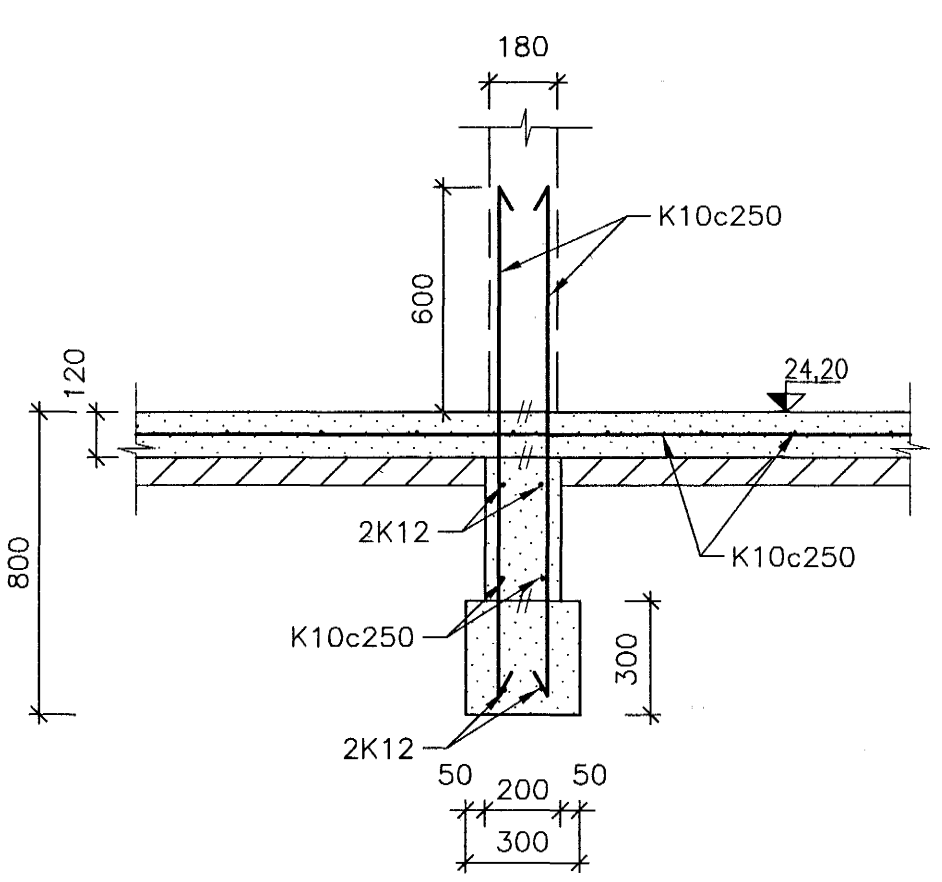
H SNID
9501 1:20



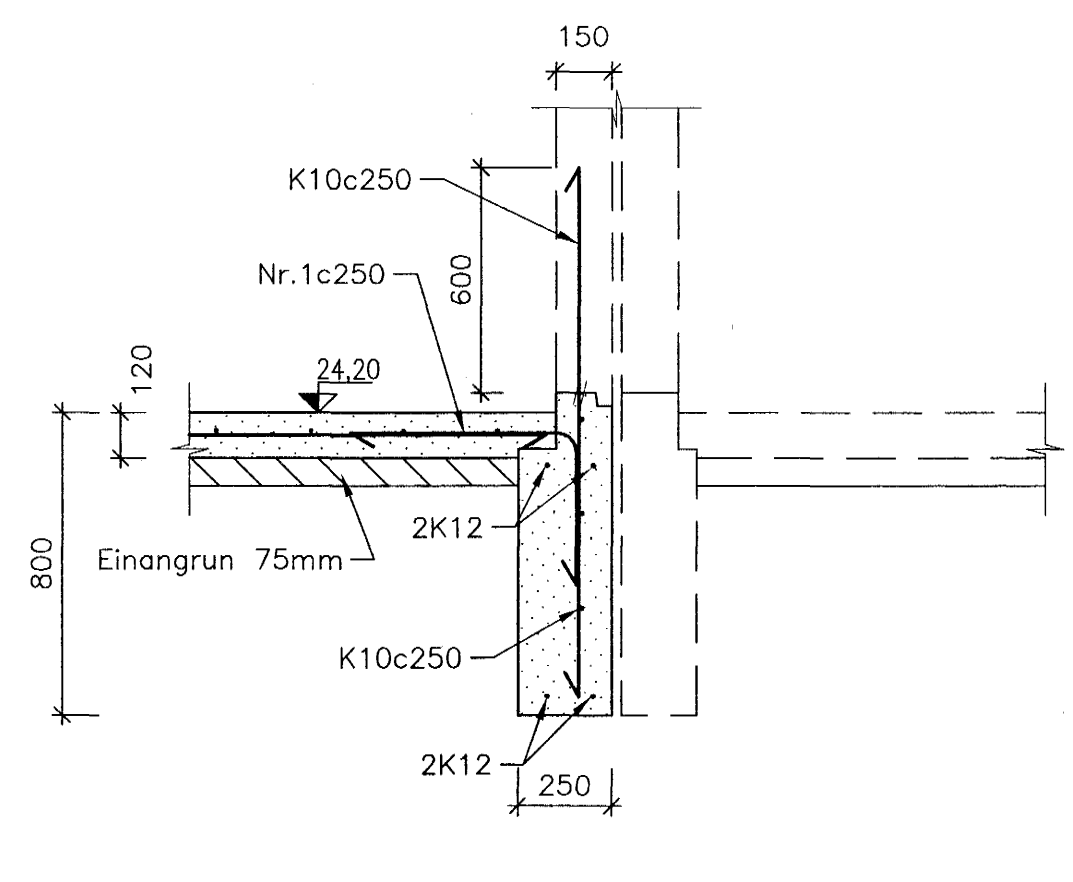
J SNID
9101 1:20
9401



K SNID
9101 1:20
9401



L SNID
9101 1:20
9401

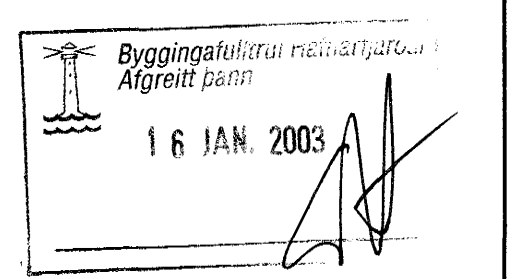


M SNID
9401 1:20

Áritun samræmingarhönnuðar:

SKÝRINGAR:

Öll mál eru í mm.
Hæðir eru gefnar í m.
Mesta álag á grunn er 600 kN/m²
Einangrun undir botnplötu og að undirstöðum er 75 mm plasteinangrun (rúmpýngd 24 kg/m³).

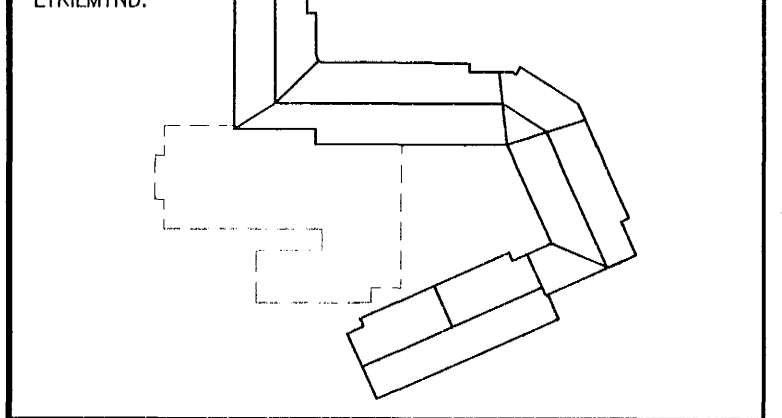


A	25.11.'02	peL	<i>Páll Páll</i>	<i>Páll Páll</i>
---	-----------	-----	------------------	------------------

Snið C og H – M. Einangrun að undirstöðum

ÓTGÁFA	DAGSETNING	TEIKNAD	YFIRFARID	SAMBÝKKT
--------	------------	---------	-----------	----------

EDU BREYTINGAR



HANNAD:	GA	DAGS.:	26.11.'02
---------	----	--------	-----------

TEIKNAD:	SI	KVARDI:	1:20
----------	----	---------	------

YFIRF.:	PG	VERK NR.:	5220
---------	----	-----------	------

SKRÁ:	B-70-01	TEIKN.NR.:	B-70-01
-------	---------	------------	---------

SAMB.: *Páll Páll* 210259-2529

FRUMSTÆRD BLADS A1 – BLADSTÆRD A3, MINNKUN 1:2

BURKNAVELLIR 17, HAFNARFIRDI

Burðarvirki
Undirstöður
Snið



BORGARTÚNI 17 – 105 REYKJAVÍK NETFANG: fjarhitun@fjarhitun.is
SÍMI 562 8955 – FAX 562 8950 VEF SíÐA: www.fjarhitun.is
KENNITALA: 700186-1649

AK 28/11/02
Syp