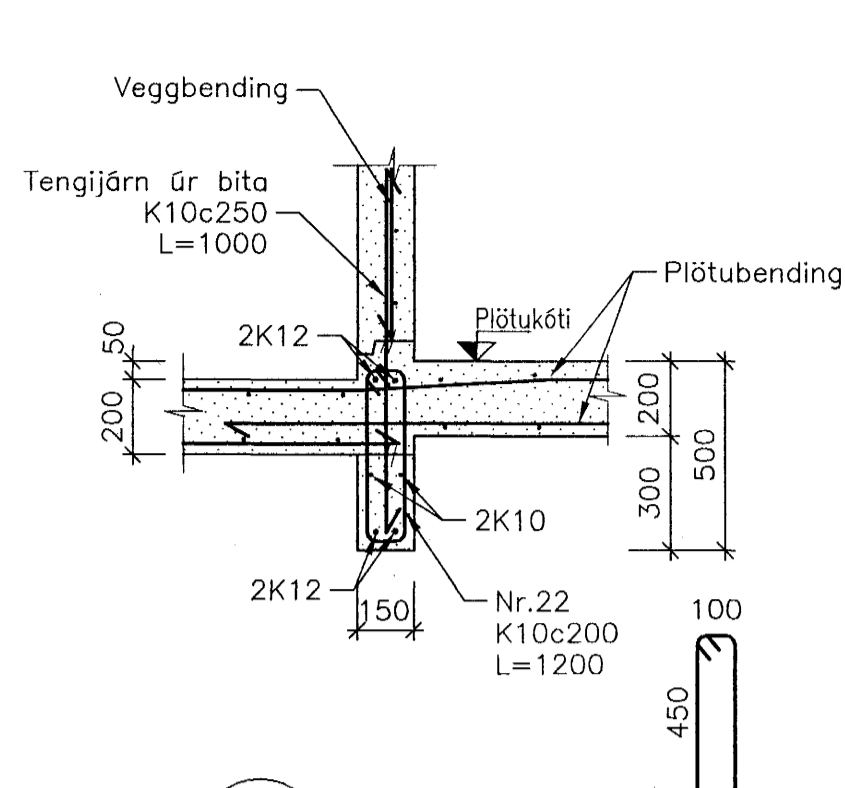
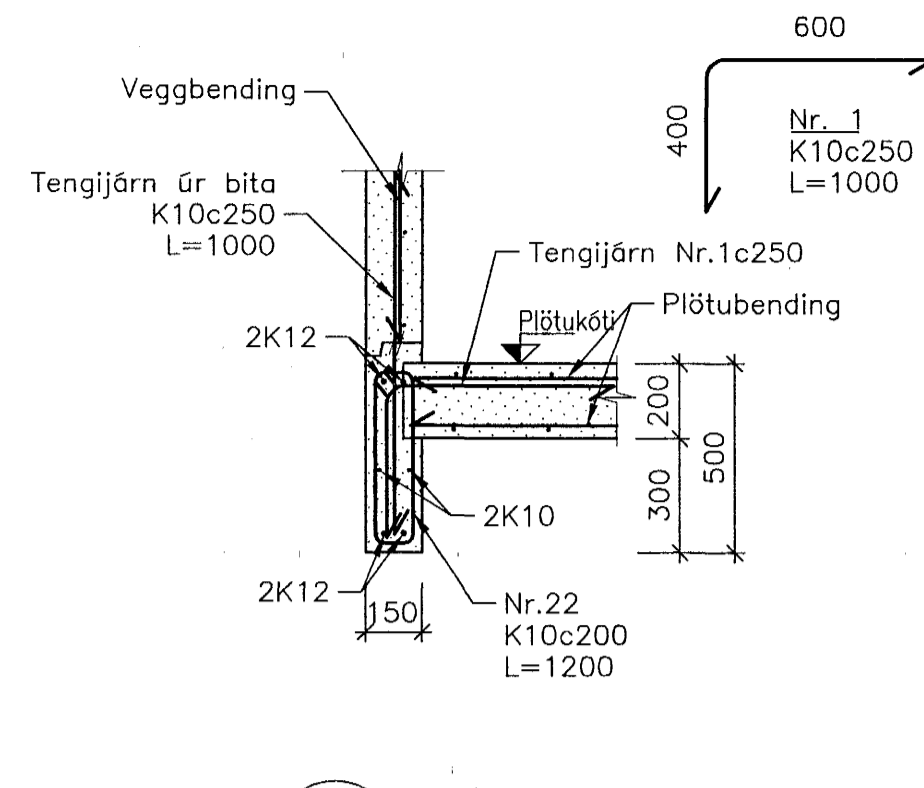


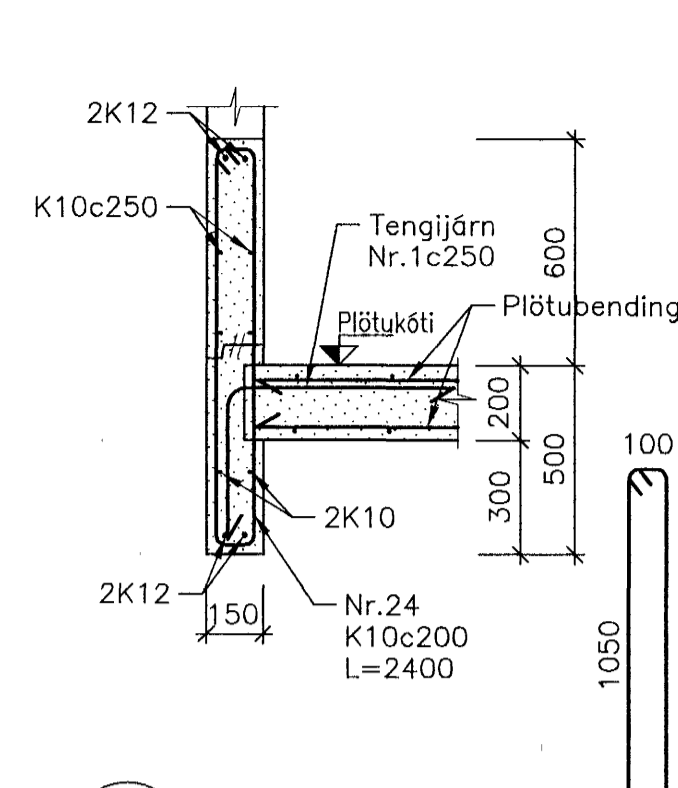
1 SNID  
1501 1:20



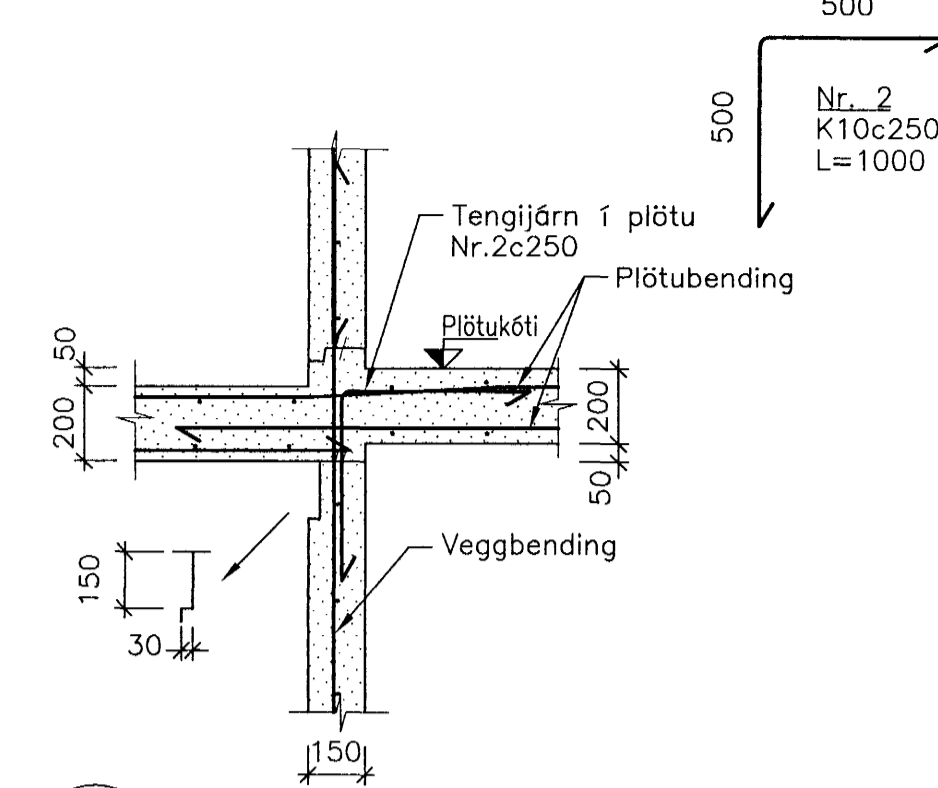
2 SNID  
1501 1:20



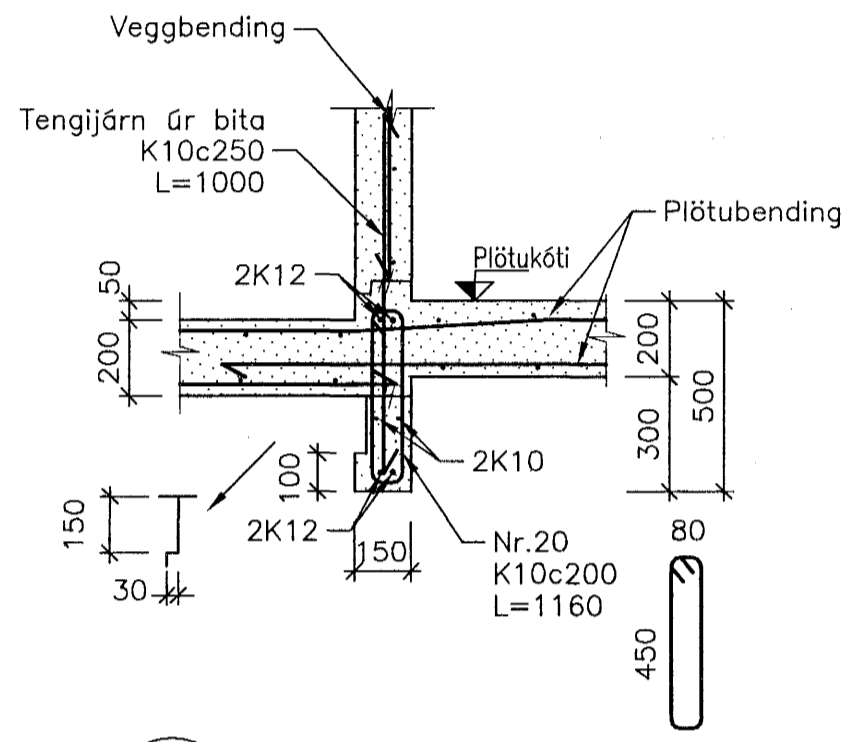
3 SNID  
1501 1:20  
2501  
3501



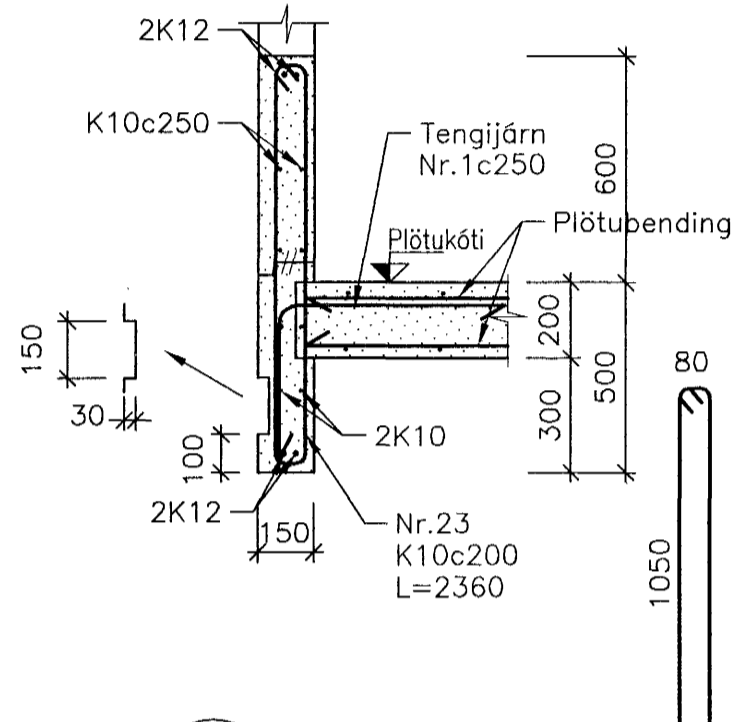
4 SNID  
1501 1:20  
2501



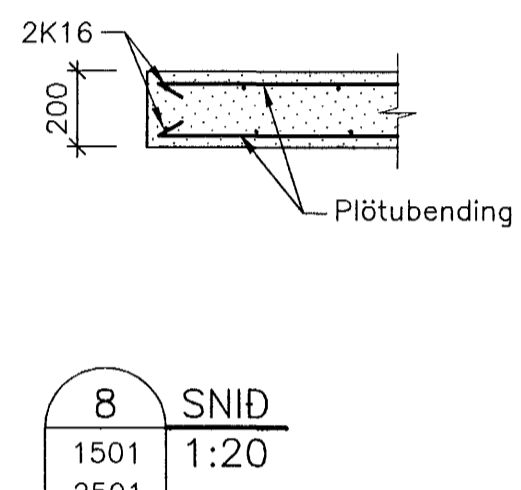
5 SNID  
2501 1:20



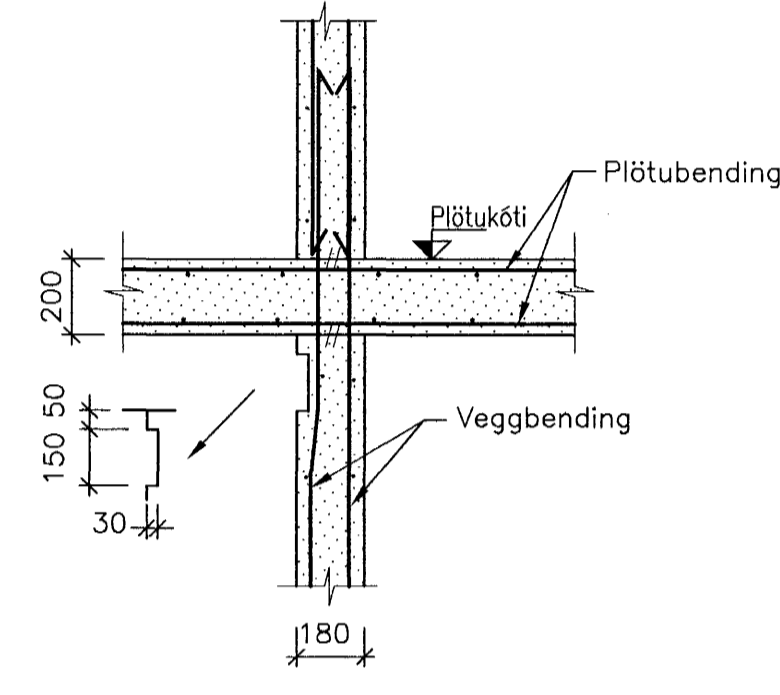
6 SNID  
2501 1:20



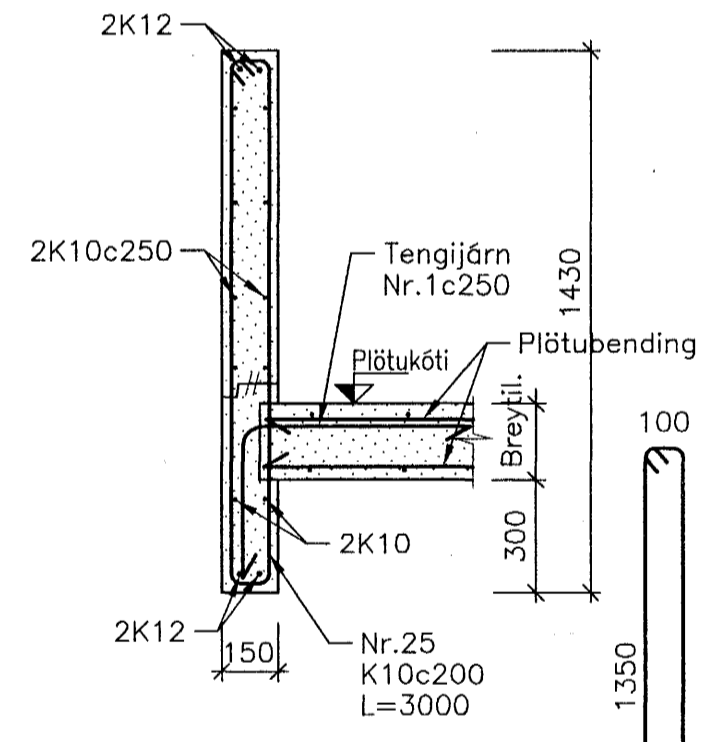
7 SNID  
2501 1:20



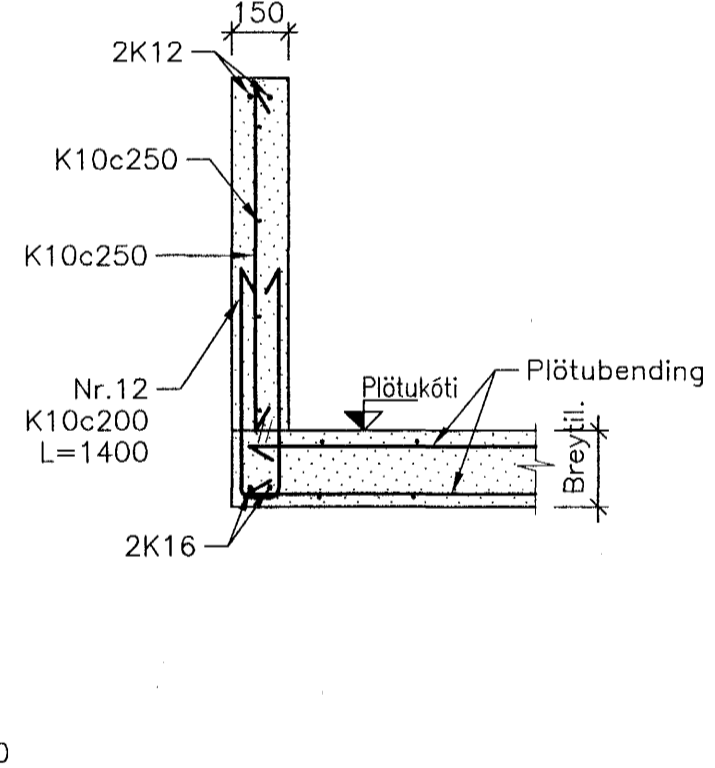
8 SNID  
1501 1:20  
2501



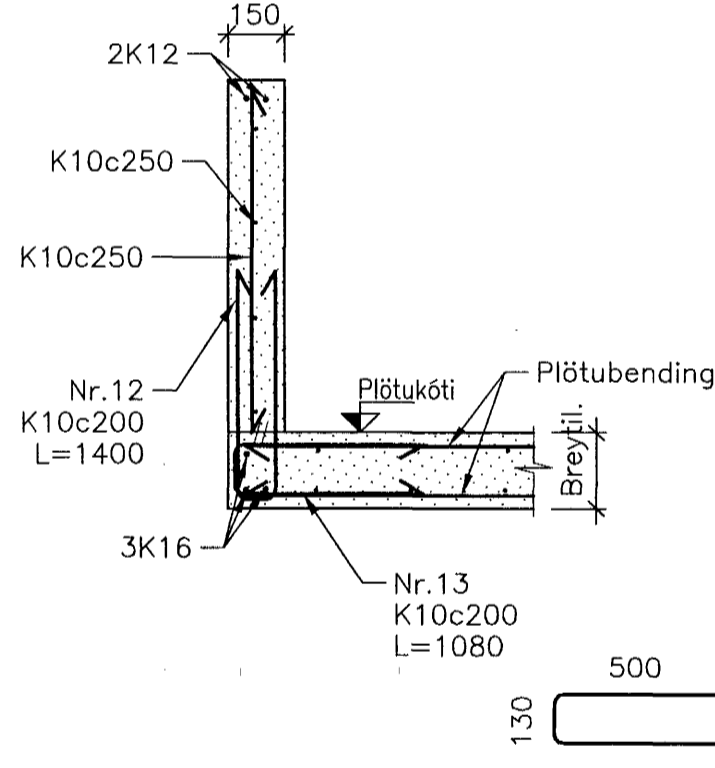
9 SNID  
2501 1:20



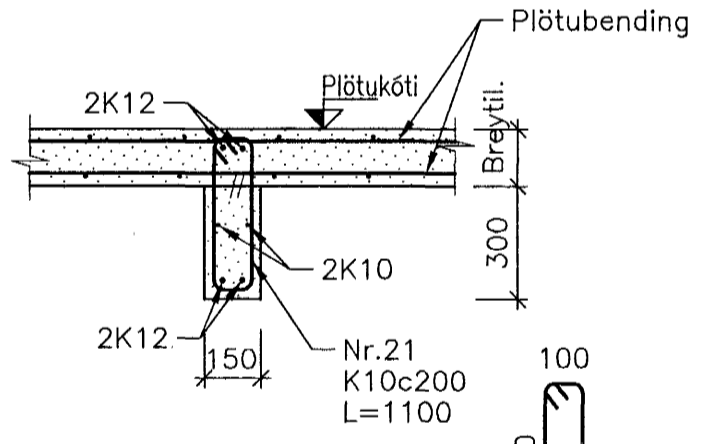
10 SNID  
3501 1:20



11 SNID  
3501 1:20



12 SNID  
3501 1:20



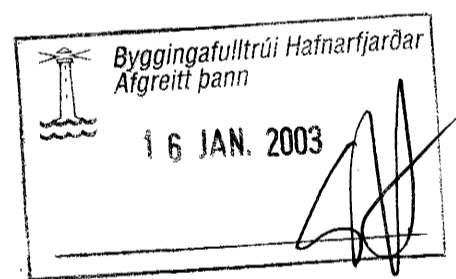
13 SNID  
3501 1:20

Aritun samræmingarhönnuðar:

SKÝRINGAR:

Járnþending kringsum op, sjá almennar skýringar á teikningu B-00-00

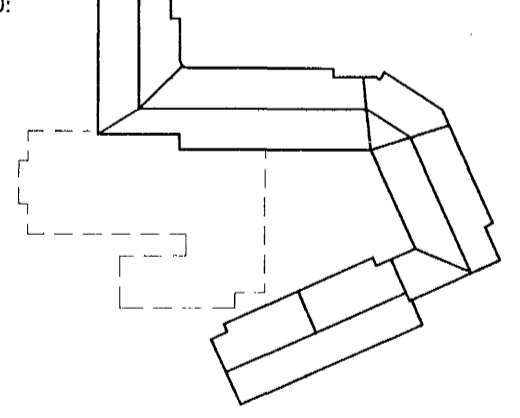
Járngrind í vegg gangi skeytilengd inn í bita



ÚTGÁFA	DAGSETNING	TEIKNAD	YFIRFARID	SAMÞYKKT
--------	------------	---------	-----------	----------

EDLI Breytingar

LYKILMYND:



HANNAD:	peL	DAGS.:	25.11.02
TEIKNAD:	SI	KVARDI:	1:20
YFIRF.:	PG	VERK NR.:	5220
SKRÁ:	B-70-11	TEIKN.NR.:	B-70-21

SAMP.: 210259-2529

FRUMSTÆRD BLADS A1 - BLADSTÆRD A3, MINNKUN 1:2

BURKNAVELLIR 17, HAFNARFIRDI

Burðarvirki  
Veggir og plötur  
Snið

**FJARHITUN HF**  
VERKFRÆÐISTOFA  
BORGARTÚNI 17 - 105 REYKJAVÍK NETFANG: fjarhitun@fjarhitun.is  
SÍMI 562 8955 - FAX 562 8950 VEFSDA: www.fjarhitun.is  
KENNITALA: 700186-1649

Handwritten note: 28/11/02 55b