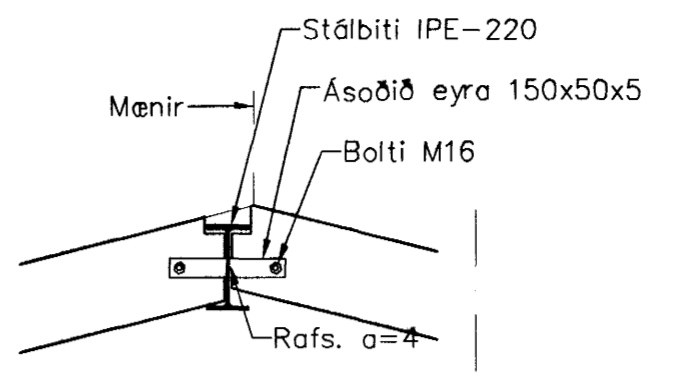
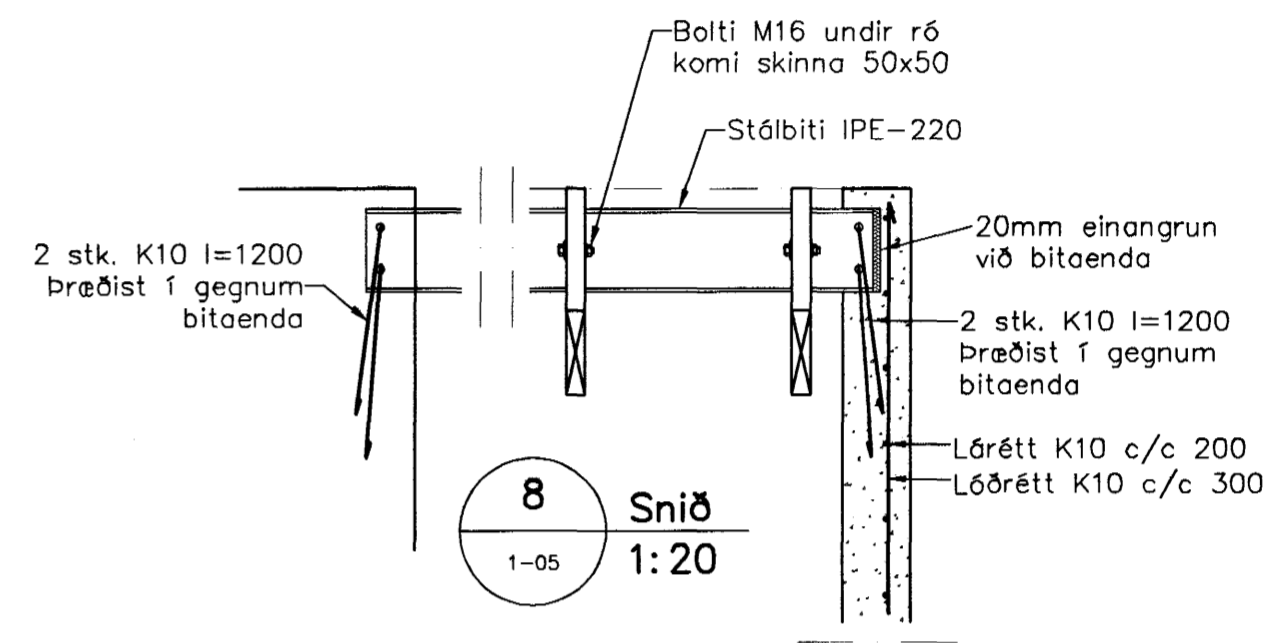


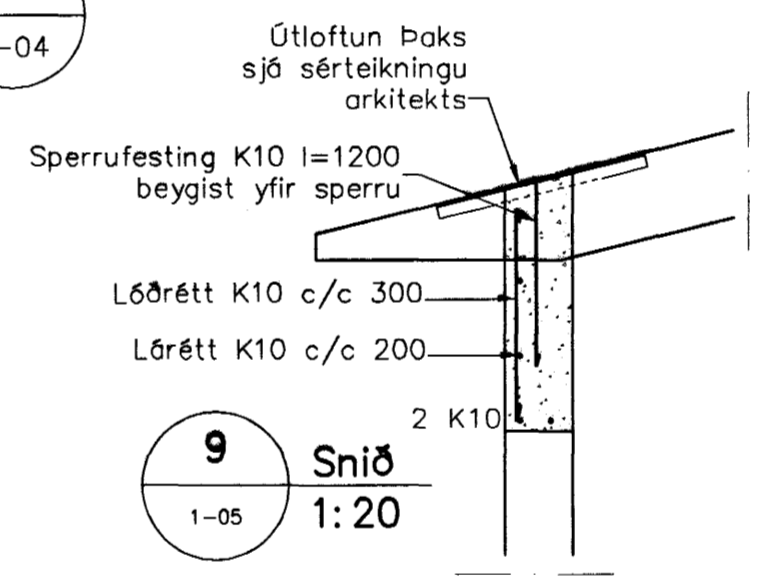
Veggir 2. hæð, þakvirki



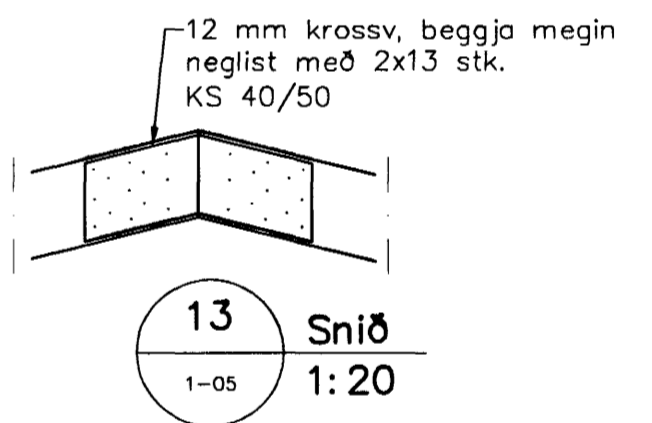
7 Snið 1:20



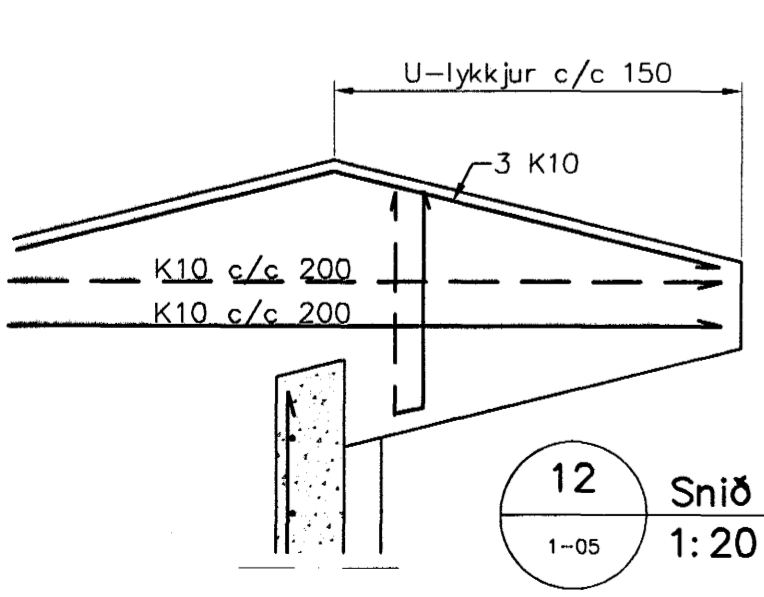
8 Snið 1:20



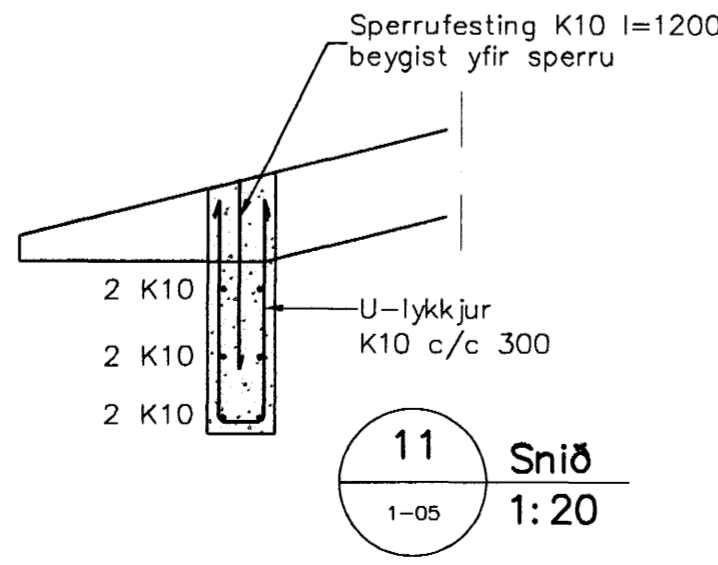
9 Snið 1:20



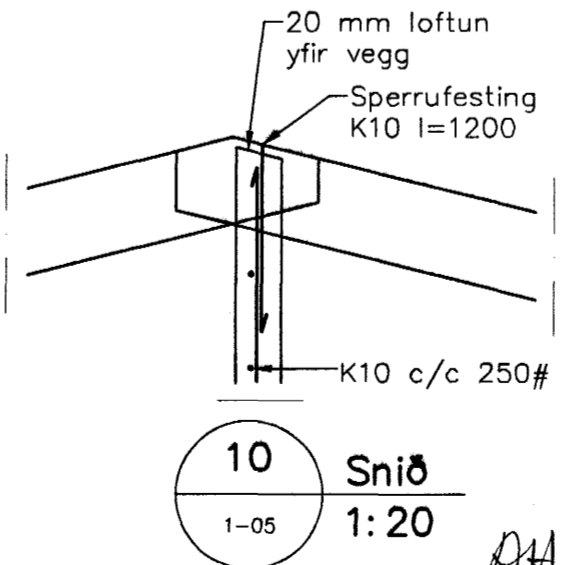
13 Snið 1:20



12 Snið 1:20



11 Snið 1:20



10 Snið 1:20

Skýringar

Almennar skýringar sjá blað 00-02

Steypuflokkar

- Útveggir
- Brötþölsflokkur: C25/28 samkv.ENV 206 (S300)
- Sementsmagn: a.m.k. 300 kg/m³
- Vatnssementstala: skal vera minni en 0,50
- Loftmagn: 5-7%
- Sigmál: 100-150 mm með þjáliefnum 50-90 mm án þjáliefna

Útgáfa	Breyting	Dagsetning	Hannað
		Byggingafulltrúi Hafnarfjarðar Atgætt bann 15 JAN. 2003	
Sveinbjörn Hinriksson Byggingatæknifræðingur Kl. 160851-2529 Strandgötu 28 Hafnarfjörð Sími: 555-4008, 861-9851 Netfang: svennih@isl.is		Staður	Hörgsholt 13 Hafnarfjörð
		Skýring	Veggir 2. hæð, þakvirki
Hannað / Teiknað	Kvarði	Dagsetning	Verknr.
	1:50	14.01.03	08-02
			Teikn.nr. 1-05

RA 14/1 03
SJP