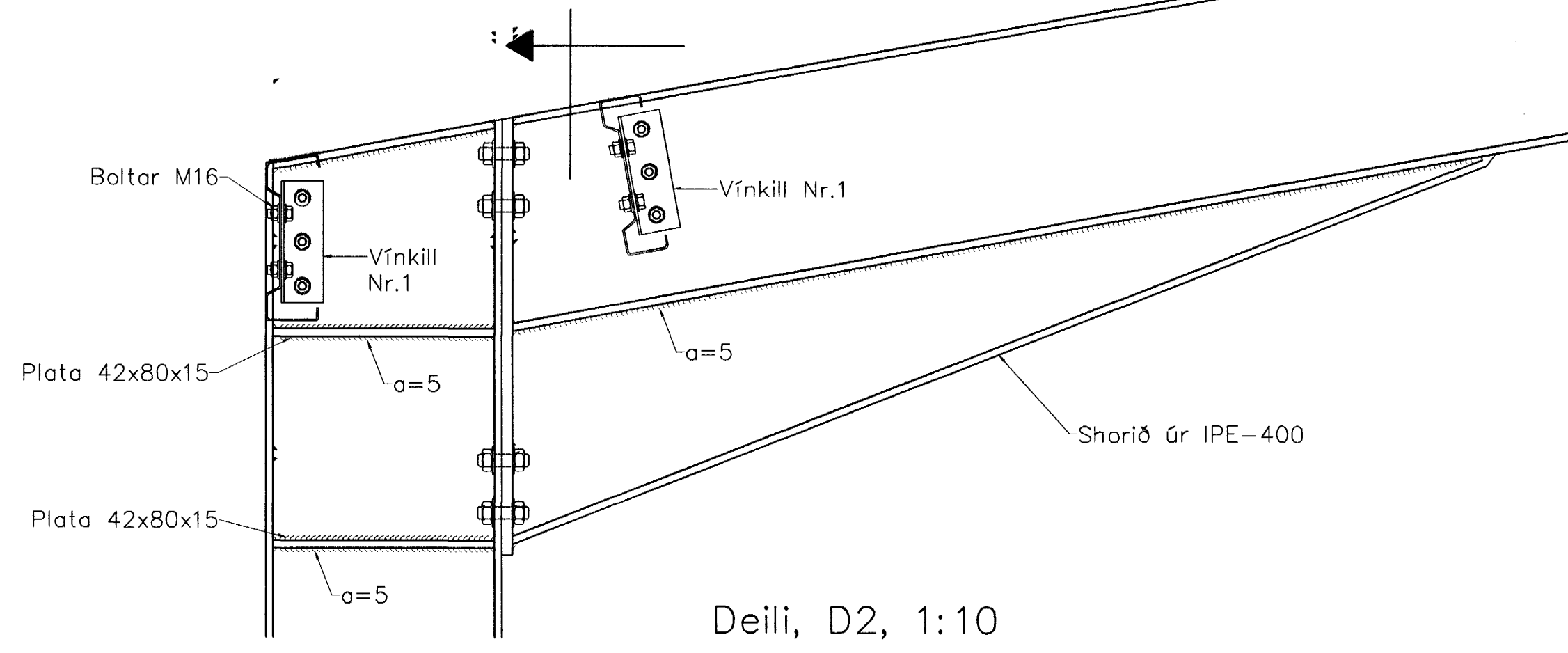
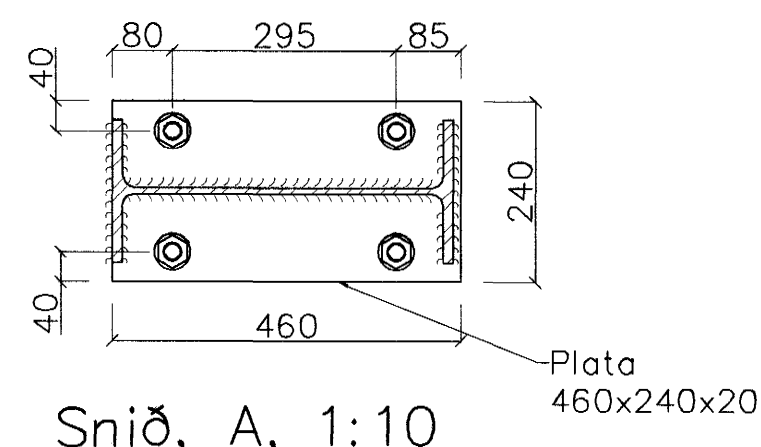


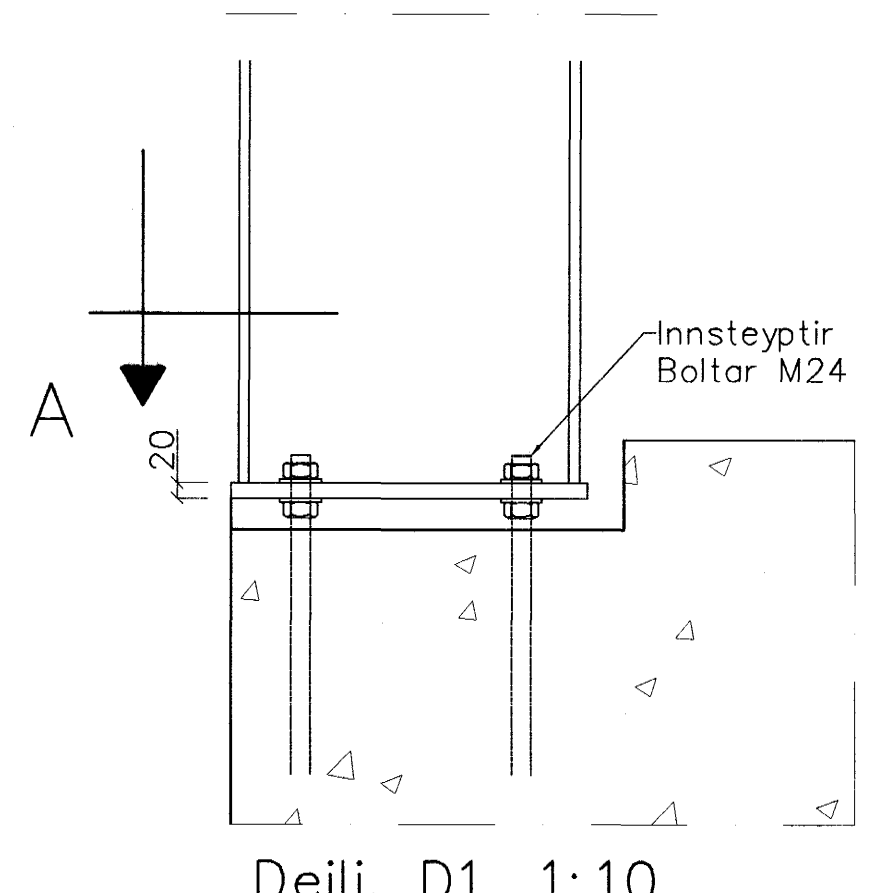
Snið, B, 1:10



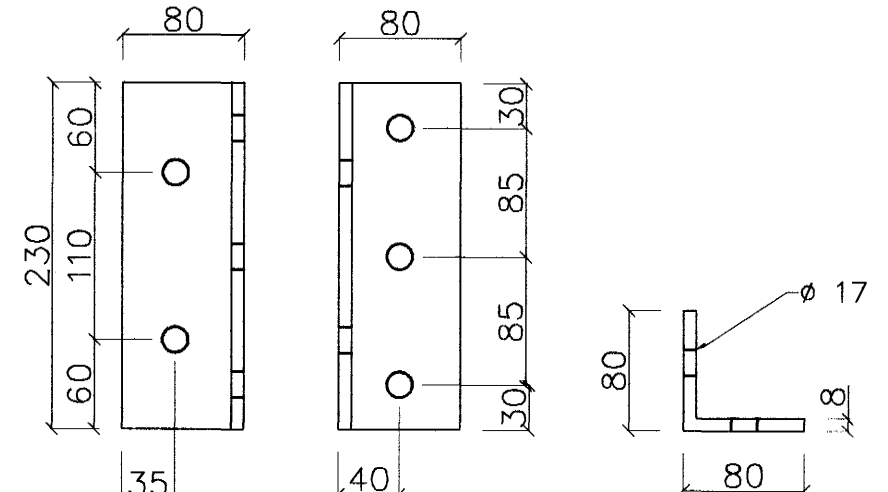
Deili, D2, 1:10



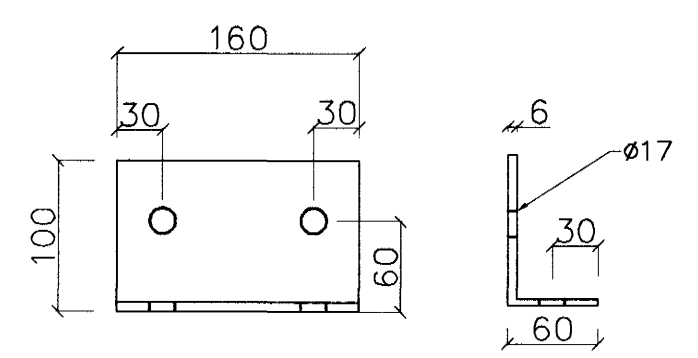
Snið, A, 1:10



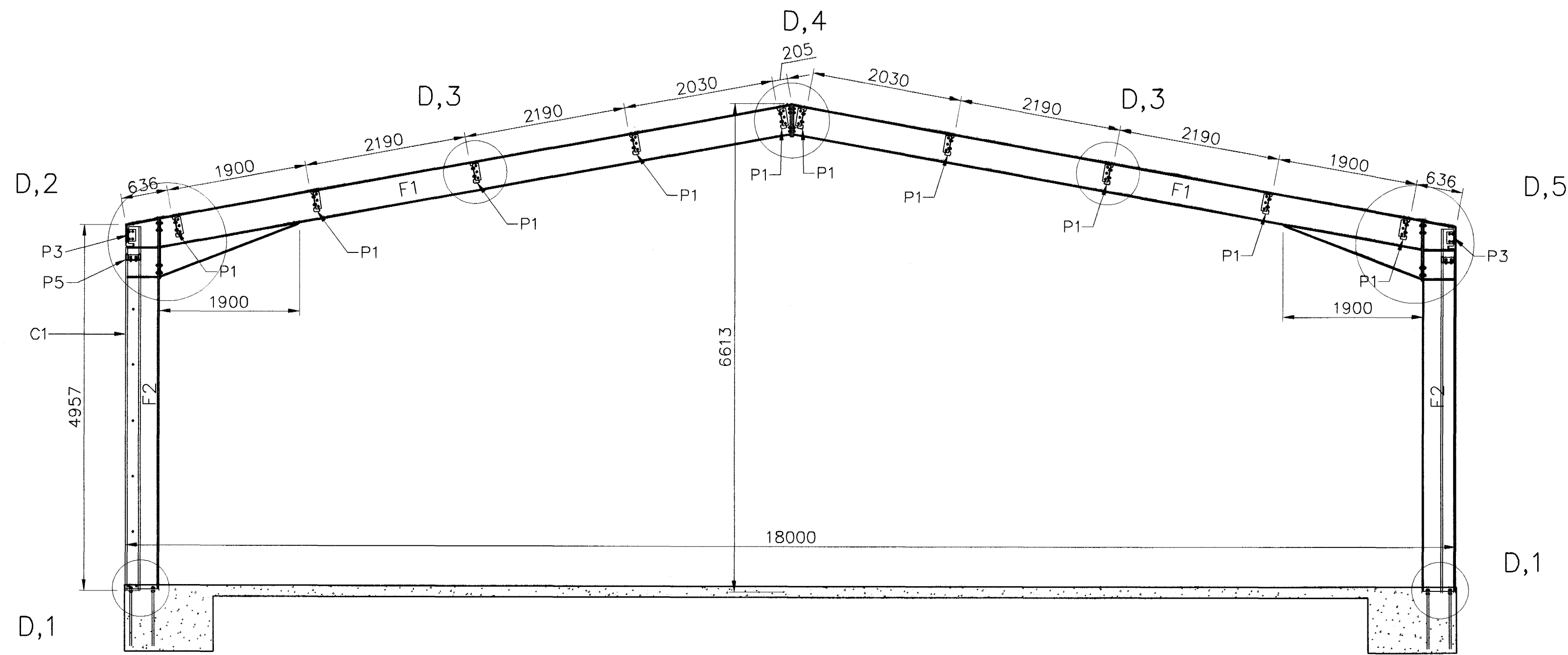
Deili, D1, 1:10



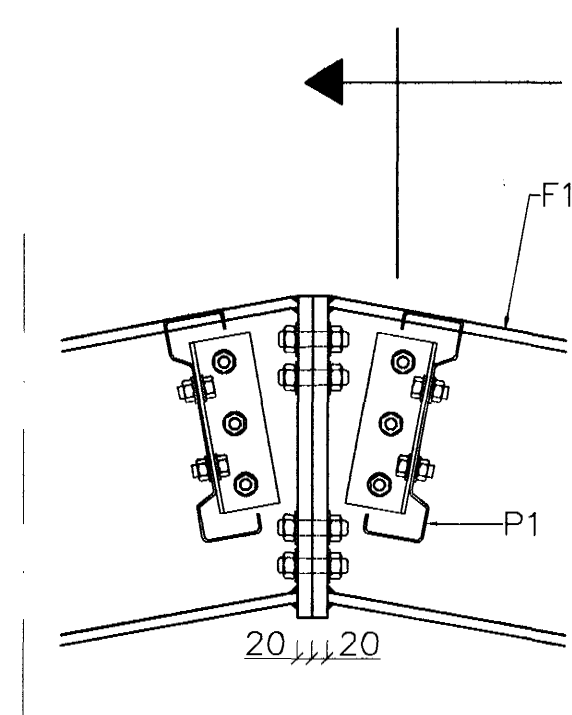
Vínkill no 1, 1:5



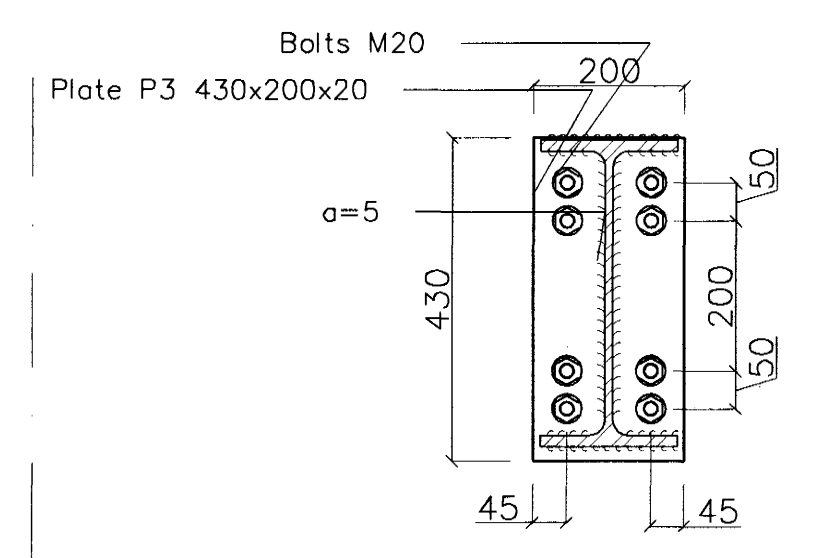
Vínkill no 2, 1:5



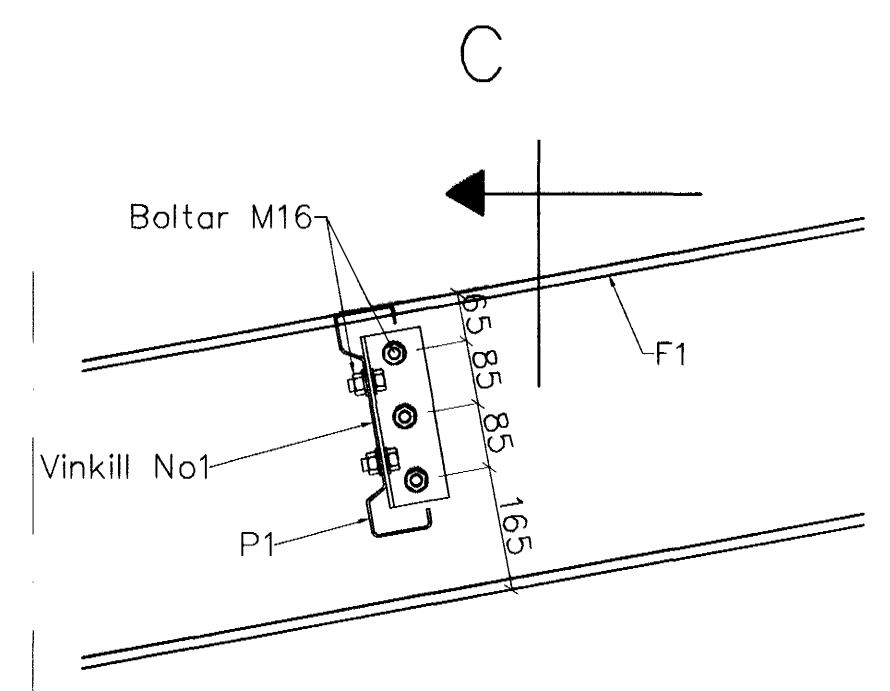
Rammi 1 línu 2, 3 og 12-16, 1:50



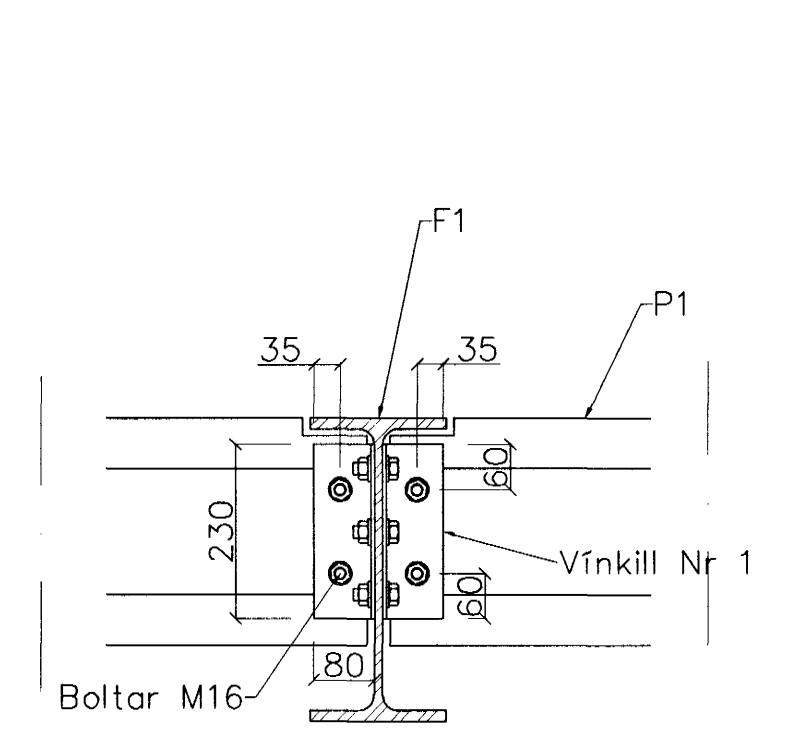
Deili, D4, 1:10



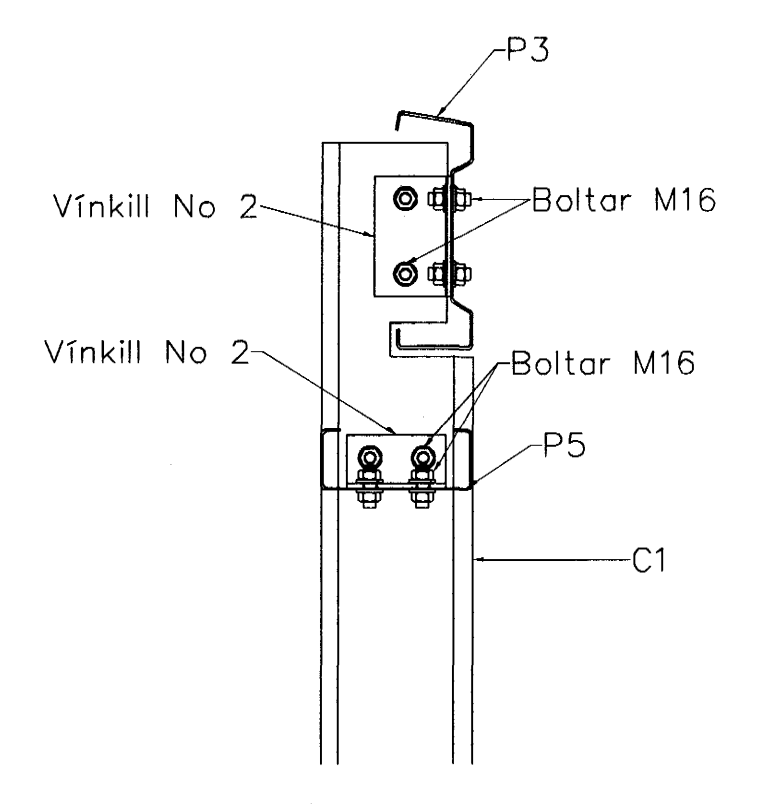
Snið, D, 1:10



Deili, D3, 1:10



Snið, C, 1:10



Deili, D5, 1:10

Skýringar

Stálgaði
 Burðarrammar: S-235, (N/mm²) DS/EN 10025
 Þökösor: S-390 (N/mm²) DS/EN 10147
 Veggstöðir: S-390 (N/mm²) DS/EN 10025
 Boltagaði: 8,8
 Allir stálhlutir eru heit gaivanhúðaðir

Byggingafræðingur
 Sveinbjörn Hinriksson
 14 JAN. 2003

Útgáfa	Breyting	Dagsetning	Hannað	Staður	Skýring	Dagsetning	Verkr.	Tekn.nr.
				Sveinbjörn Hinriksson	Rauðhella 1 Hafnarfirði			
				Byggingatæknifræðingur	Burðarvirki			
				Strandgötu 28 Hafnarfirði	Snið og deili			
				Sími: 555-4008, 861-8851				
				Netfang: svinnhin@strik.is				
				Hannað / Teknað				
						3.01.03	012002	1-05