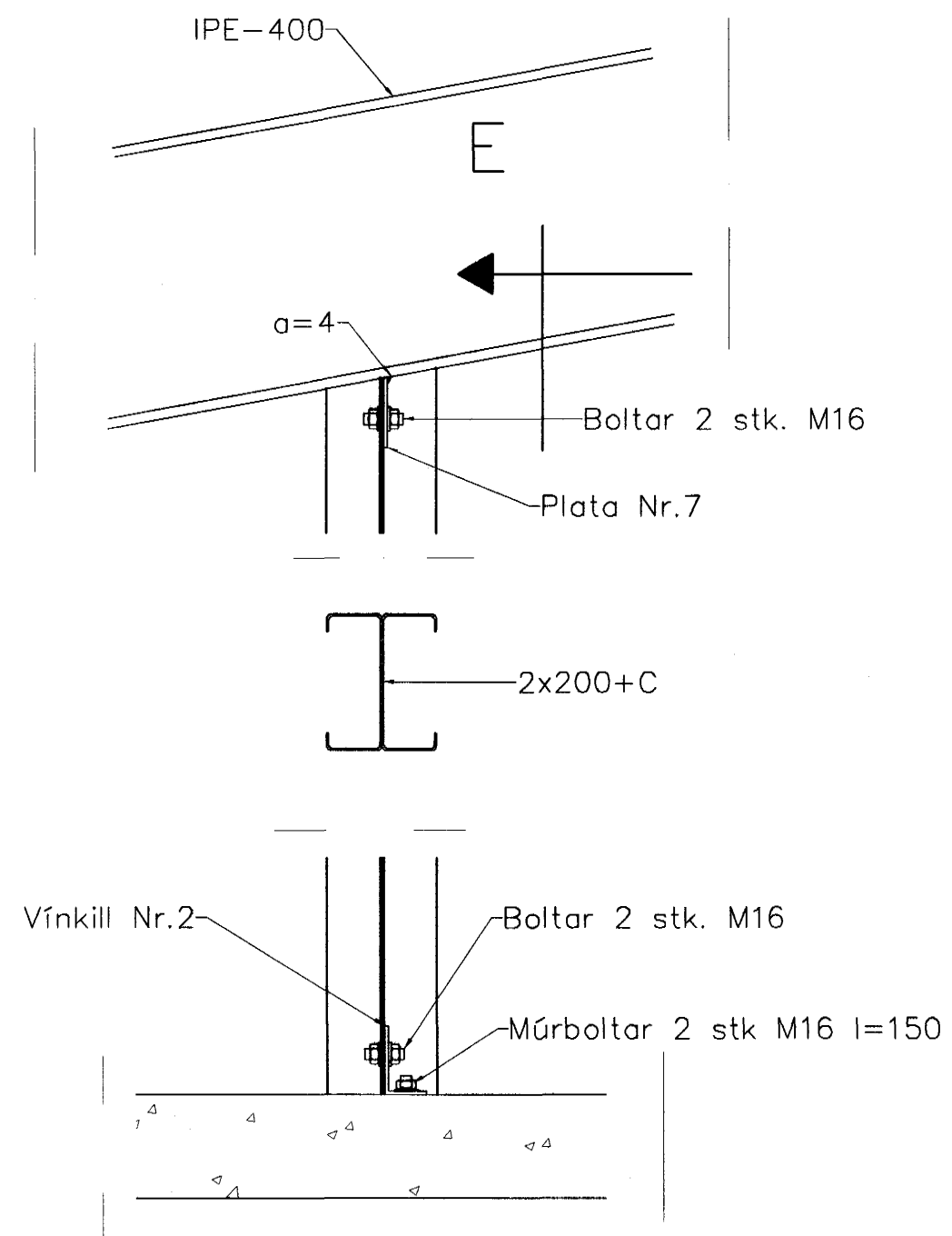
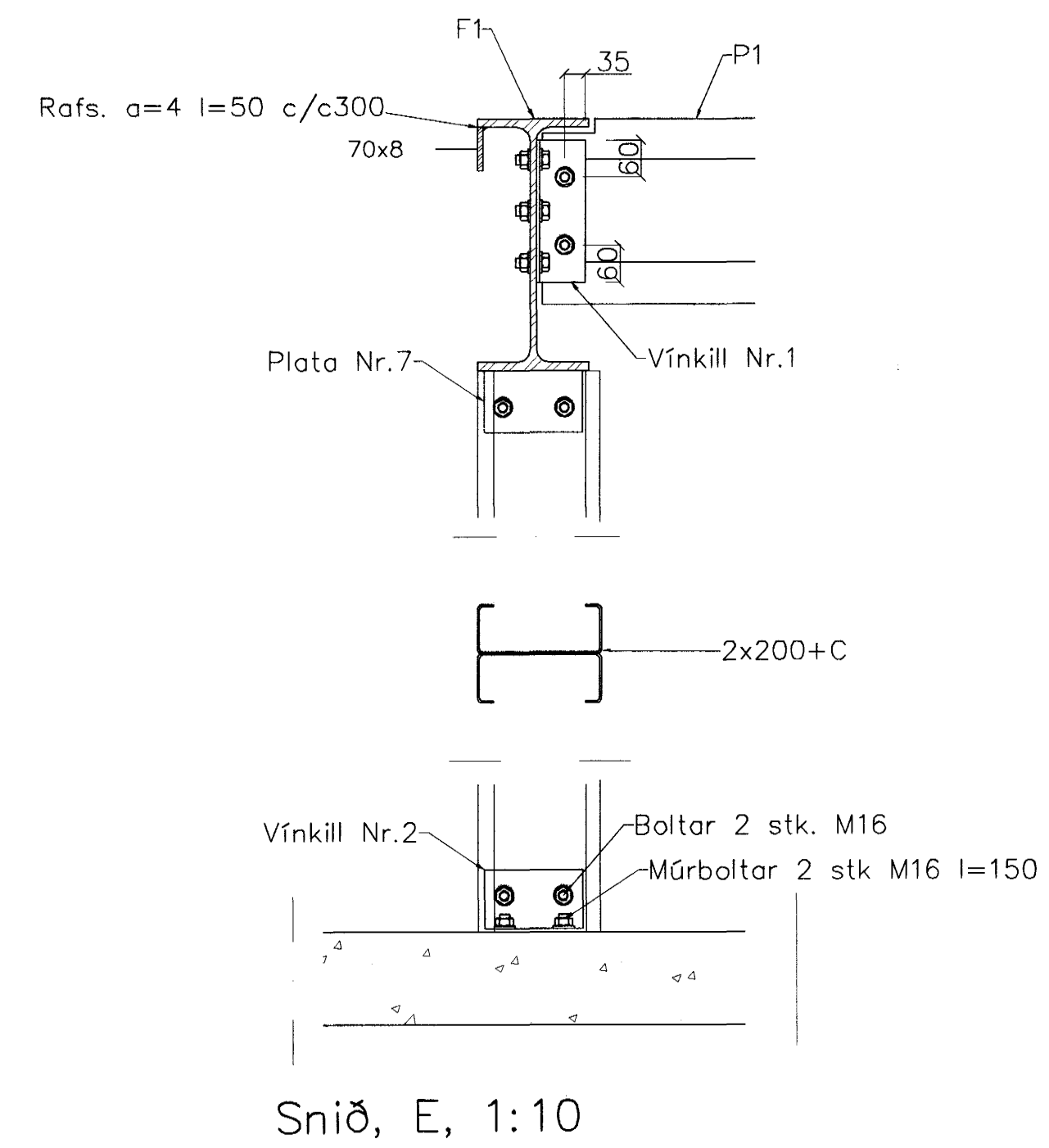


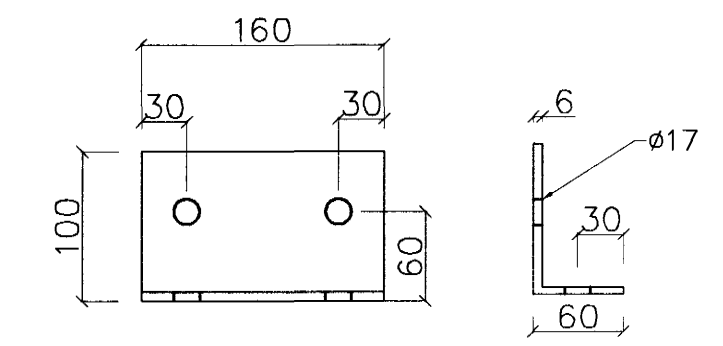
Deili D5, 1:10



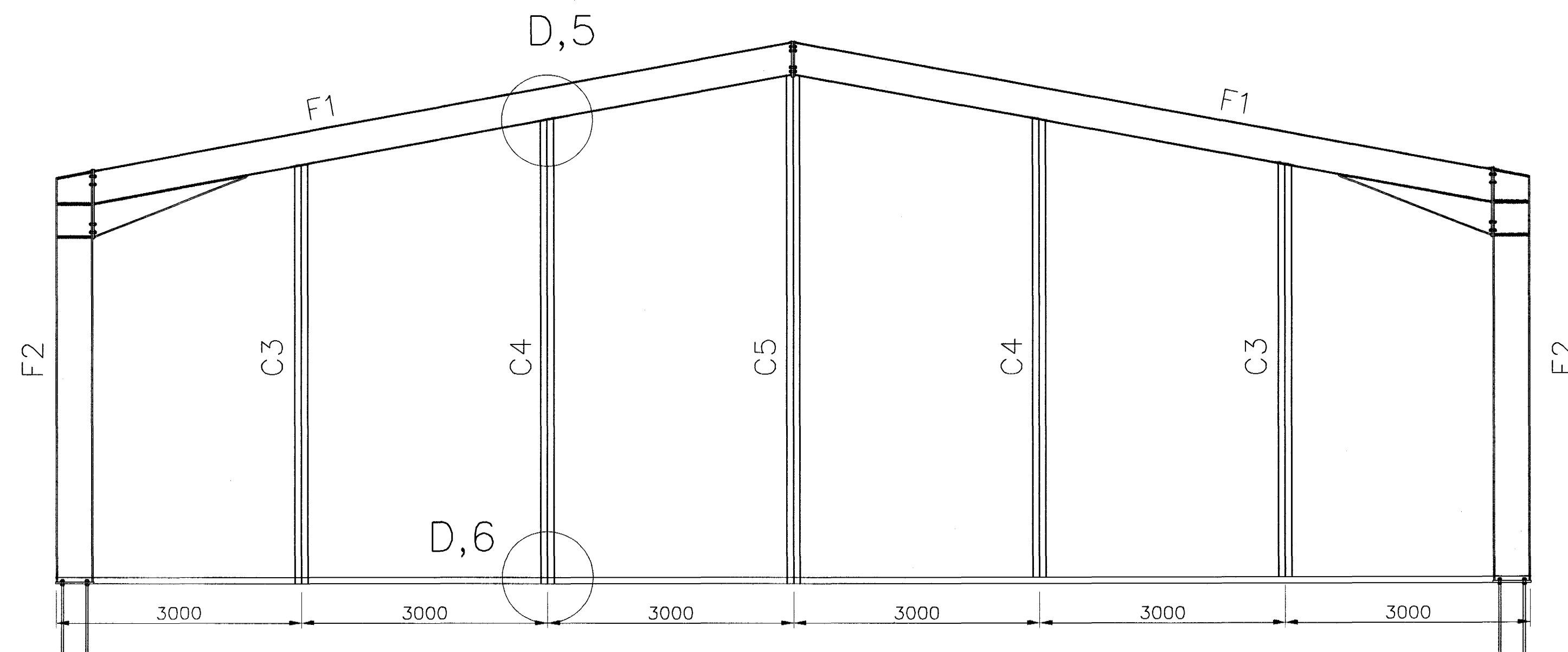
Deili D6, 1:10



Snið, E, 1:10



Vínkill no 2, 1:5



Ramma í línu 1 og 17

Skýringar

Stálgeði: Burðarrámmar: S-235, (N/mm<sup>2</sup>) DS/EN10025  
 Þakásar: S-390 (N/mm<sup>2</sup>) DS/EN10147  
 Veggstöðir: S-390 (N/mm<sup>2</sup>) DS/EN10147  
 Boltageði: 8,8  
 Allir stálhlutir eru heit galvanhúðaðir

Byggingafræðingur  
 Alfreitt bann  
 14 JAN. 2003

Utgáfa	Breyting	Dagsetning	Hannað	Staður	Verkr.	Tekn.nr.
				<b>Sveinbjörn Hinriksson</b> Byggingatæknifræðingur Strandgötu 28 Hafnarfirði Sími: 555-4008, 561-9851 Netfang: svenmh@strik.is	<b>Rauðhella 1 Hafnarfirði</b>	
				Hannað / Teknað <i>S. Hinriksson</i> Sveinbjörn Hinriksson	Skýring Burðanvirki Snið og deili	
					Dagsetning 8.01.03	1-06