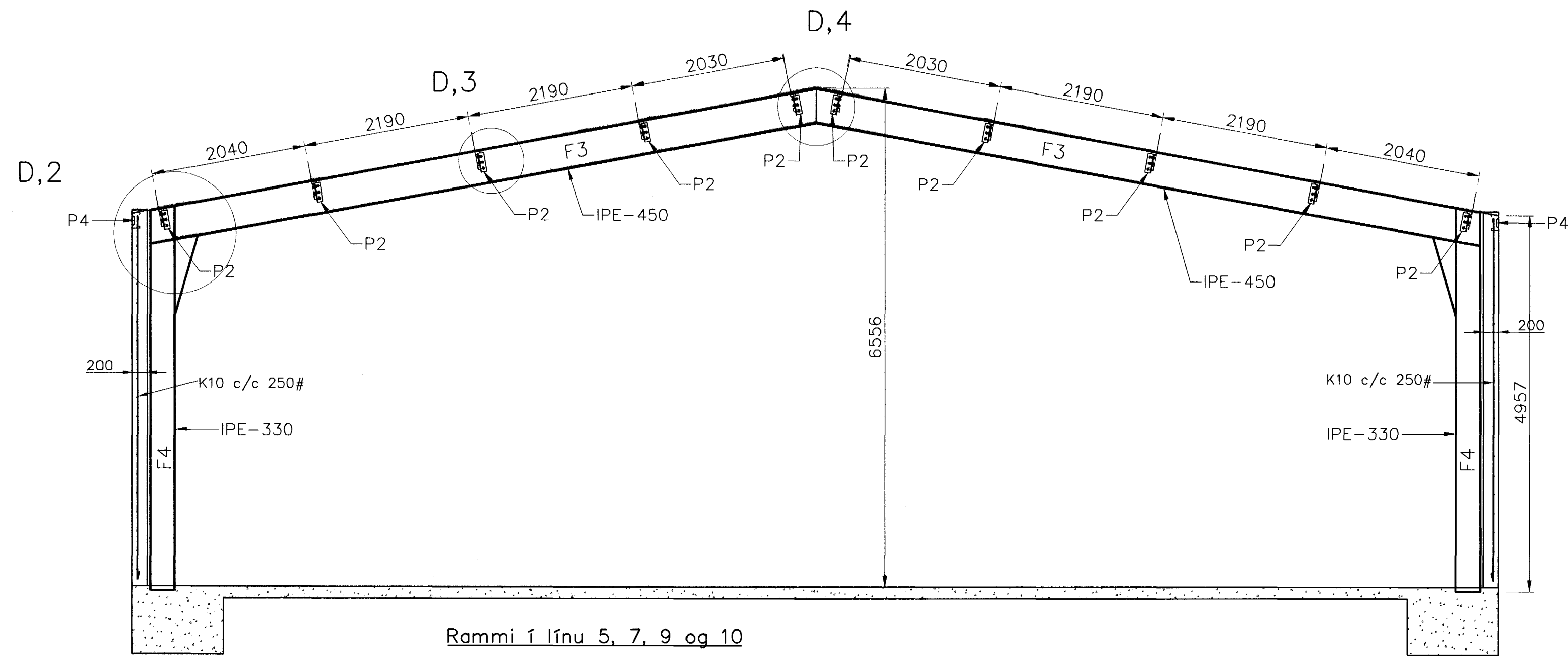
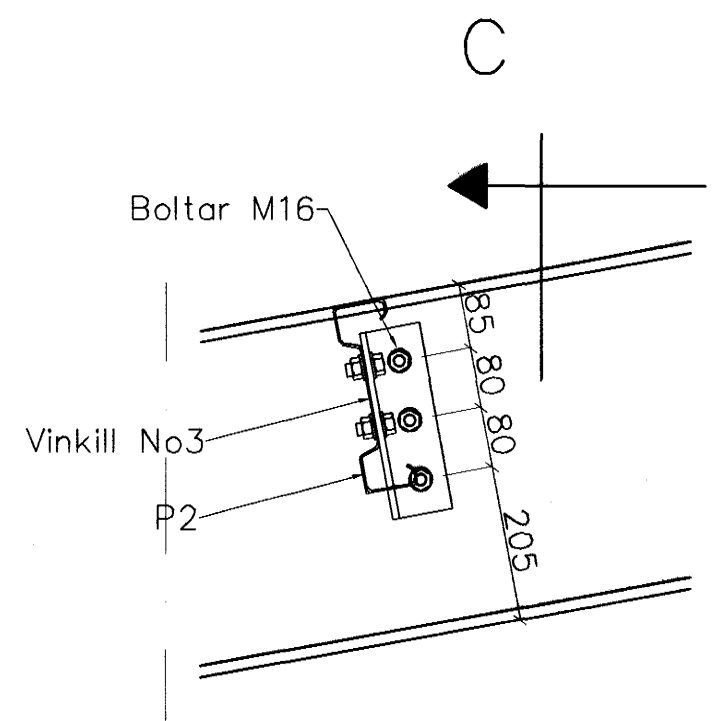


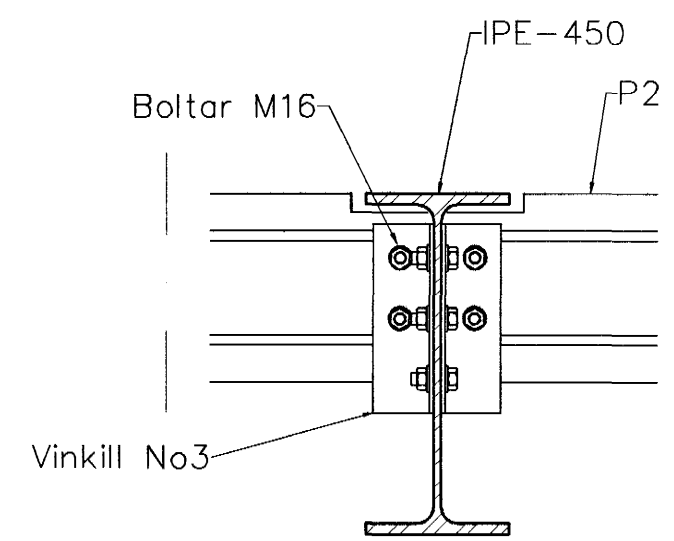
Deili, D4, 1:10



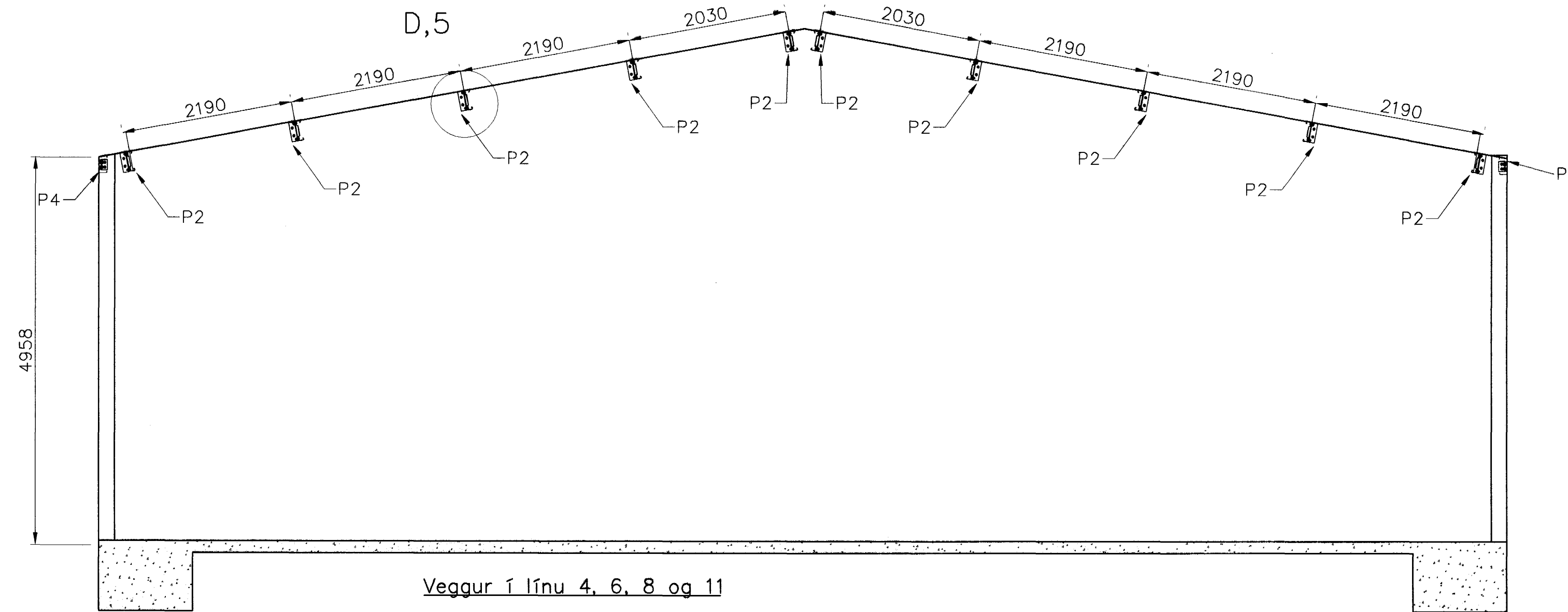
Rammi í línu 5, 7, 9 og 10



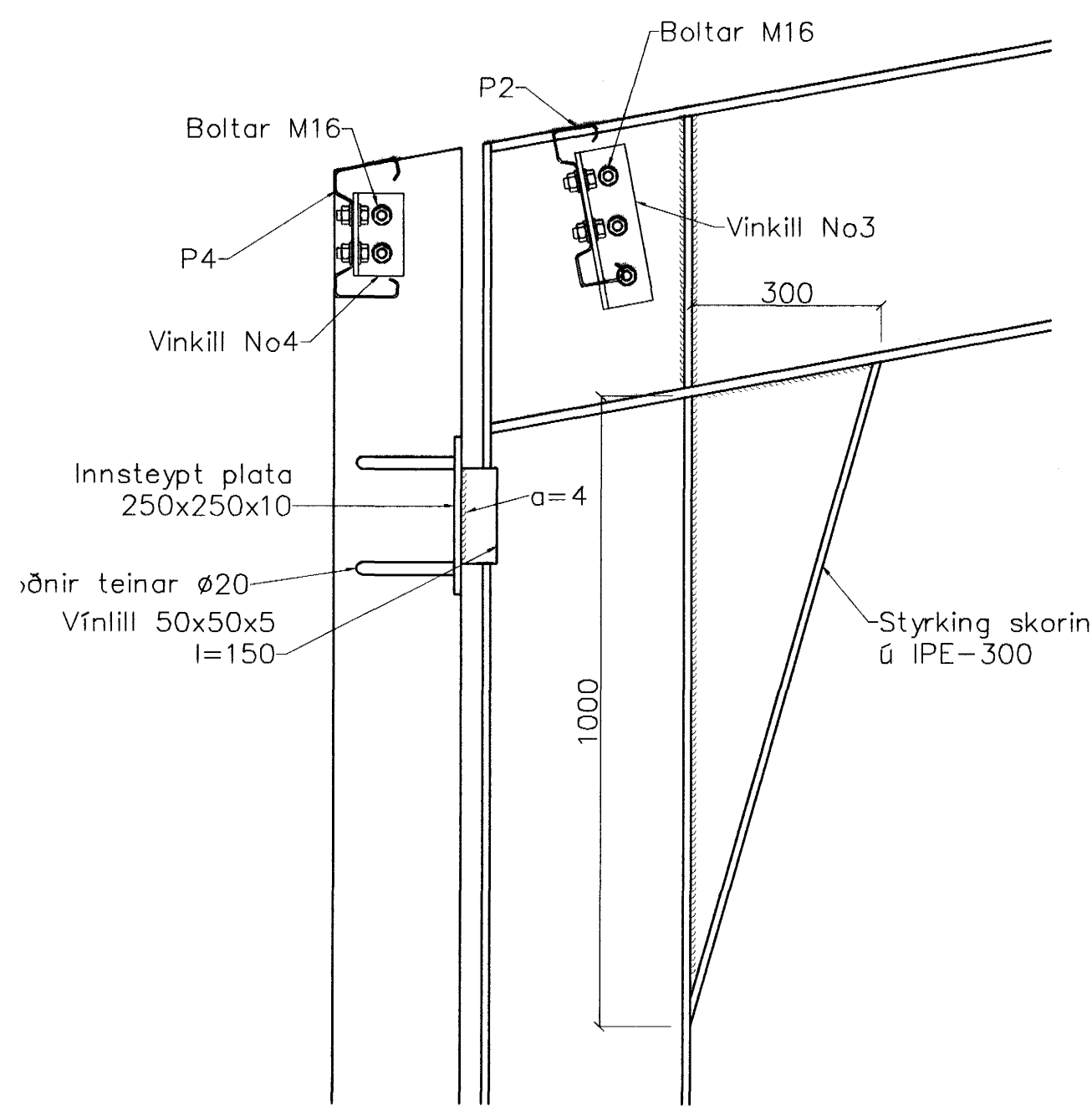
Deili, D3, 1:10



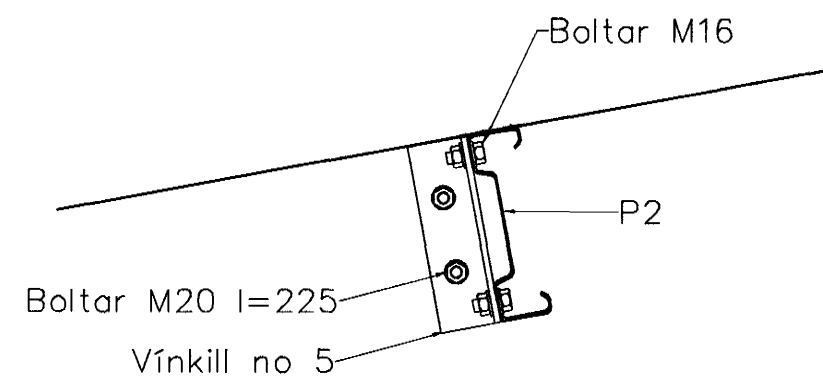
Snið, C, 1:10



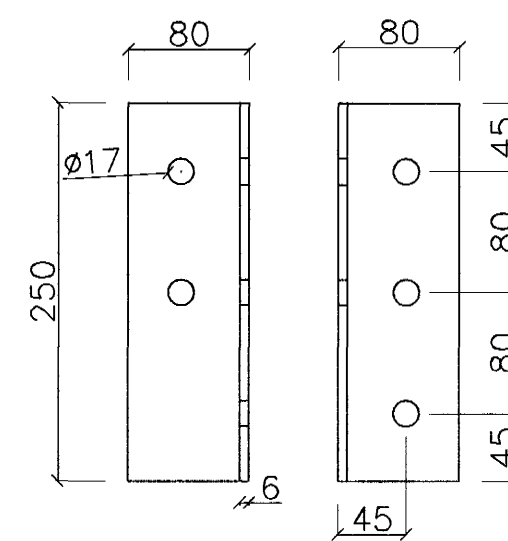
Veggur í línu 4, 6, 8 og 11



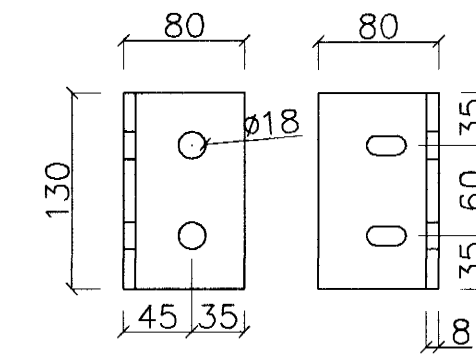
Deili, D2, 1:10



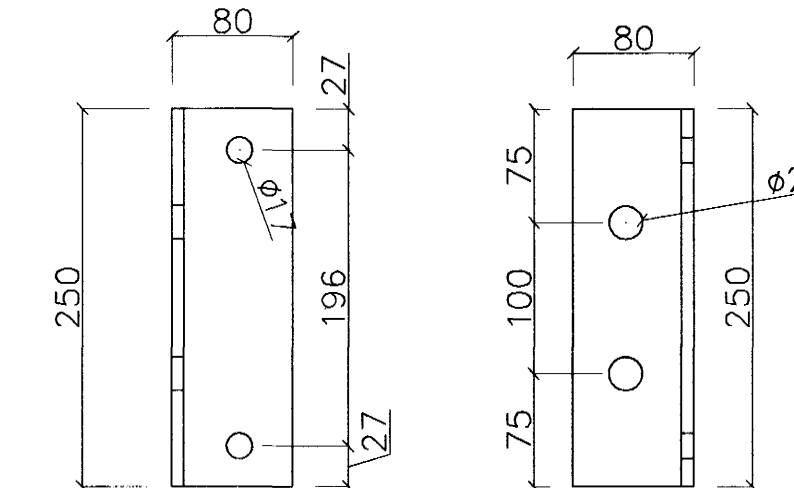
Deili, D5, 1:10



Vínkill no 3, 1:5



Vínkill no 4, 1:5



Vínkill no 5, 1:5

Skýringar

Stáltegði: Burðarrámmar: S-235 (N/mm²) DS/EN10025
 Þakásar: S-390 (N/mm²) DS/EN10147
 Veggstöðir: S-390 (N/mm²) DS/EN10147
 Boltageði: 8,8
 Allir stáhlutir eru heit galvanhúðaðir

Byggingafræðingur
 Alfreitt Þenn
 14 JAN. 2003

Útgáfa	Breyting	Dagsetning	Hannað	Staður	Verkr.	Telkn.nr.
				Rauðhella 1 Hafnarfirði		
				Burðarvirki		
				Snið og deili		
			Hannað / Telkn. númer	Dagsetning	Verkr.	Telkn.nr.
			Sveinbjörn Hinriksson Byggingatæknifræðingur Strandgötu 28 Hafnarfirði Sími: 556-4008, 861-8851 Netfang: svenhin@strik.is	8.01.03	012002	1-07