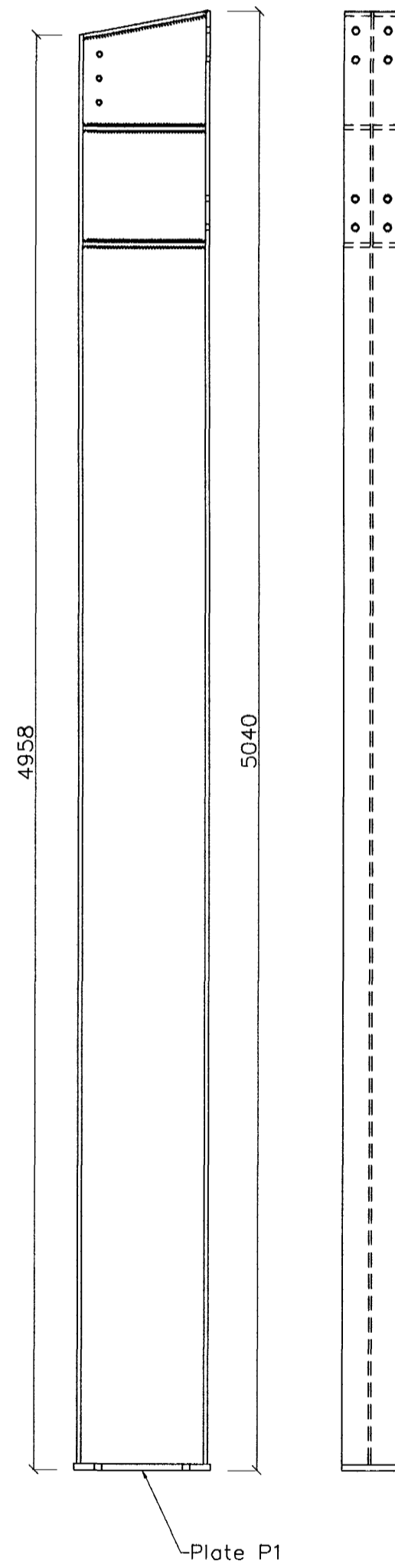
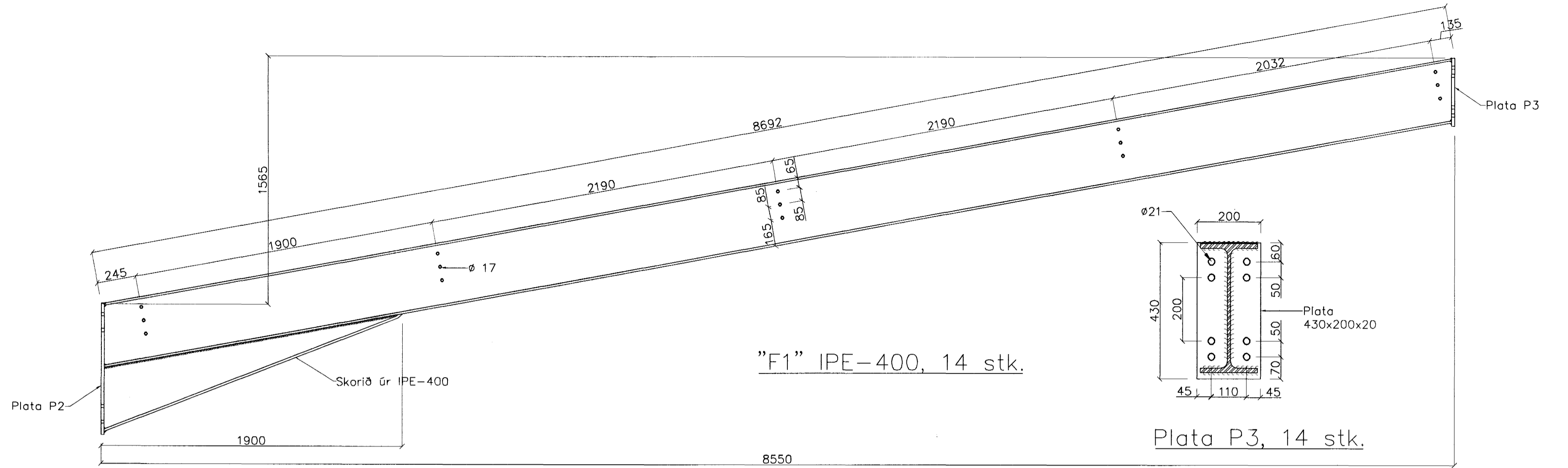
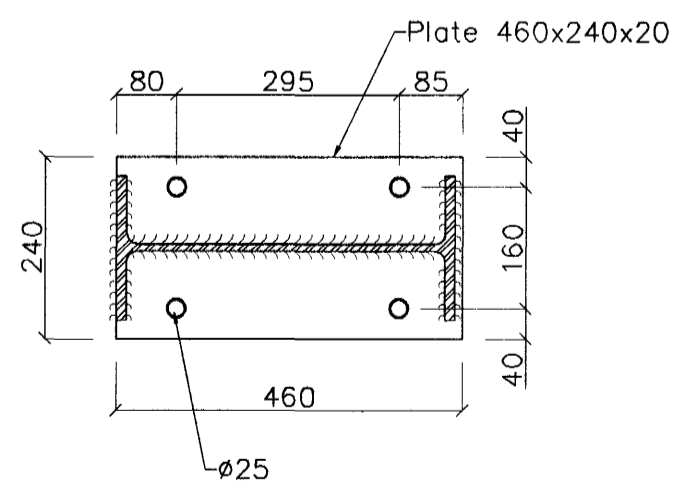


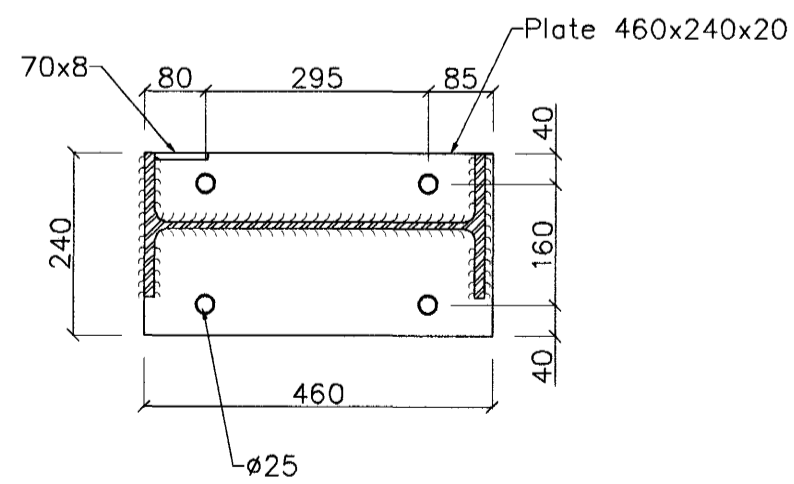
Plata P2, 14 stk.



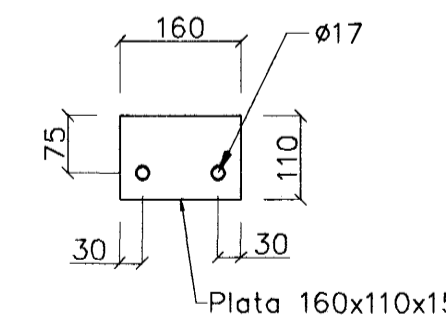
"F2" IPE-450, 18 stk.



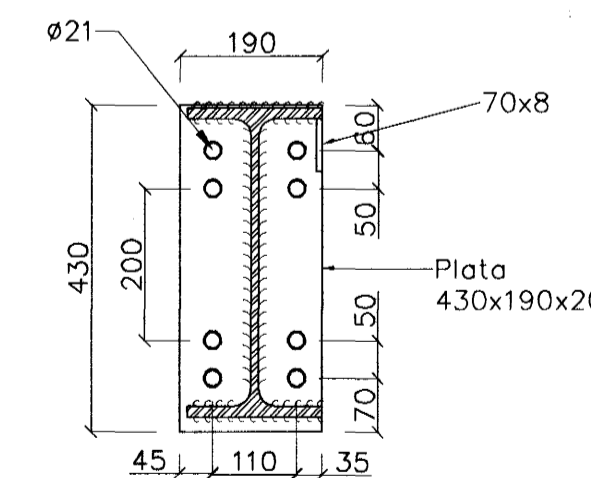
Plata P1, 14 stk.



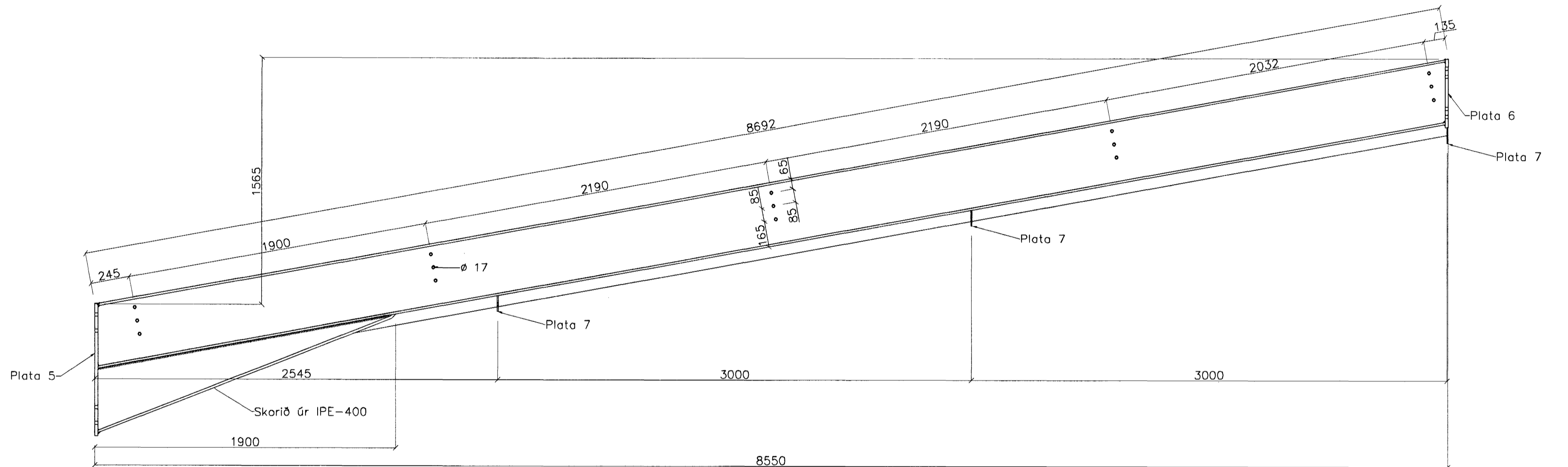
Plata P4, 4 stk.
(Gaftrammi)



Plata P7, 10 stk.



Plata P6, 4 stk.
(Gaftrammi)



"F1a and F1a*" IPE-400, 4 stk.

Skýringar

Stölgæði
 Burðarrámmar: S-235, (N/mm²) DS/EN10025
 Þakásar: S-390 (N/mm²) DS/EN10147
 Veggstöðir: S-390 (N/mm²) DS/EN10147
 Boltagæði: 8,8
 Allir stöhlutir eru heit galvanhúðaðir

Byggingafræðingur
 Algreitt þann
 14 JAN. 2003

Útgáfa	Breyting	Dagsetning	Hannað	Staður	Skýring	Dagsetning	Verkfr.	Teikn.nr.
				Sveinbjörn Hinriksson Byggingateknifræðingur Strandgötu 28 Hafnarfirði Sími: 555-4008, 861-9851 Netfang: svennhin@strik.is	Rauðhella 1 Hafnarfirði			
				Hannað / Teiknað Sveinbjörn Hinriksson	Burðarvirki Stálrammar	7.01.03	012002	1-08