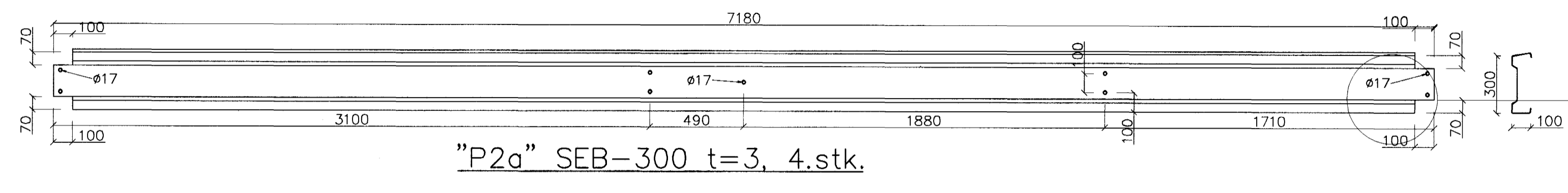
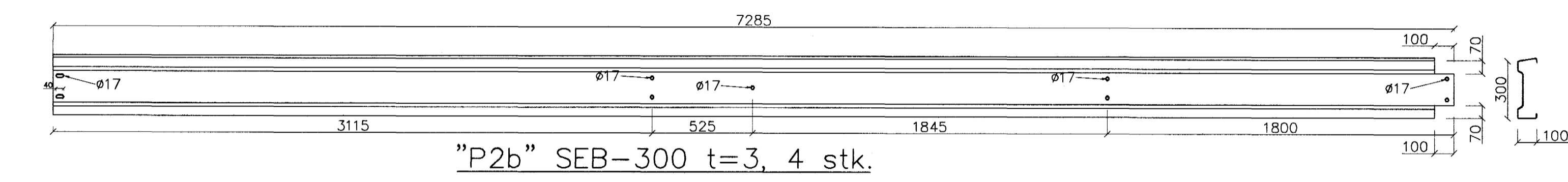


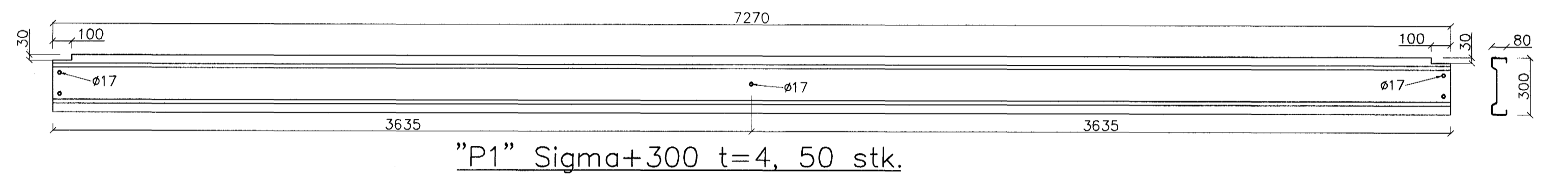
"P2" SEB-300 t=3, 10 stk.



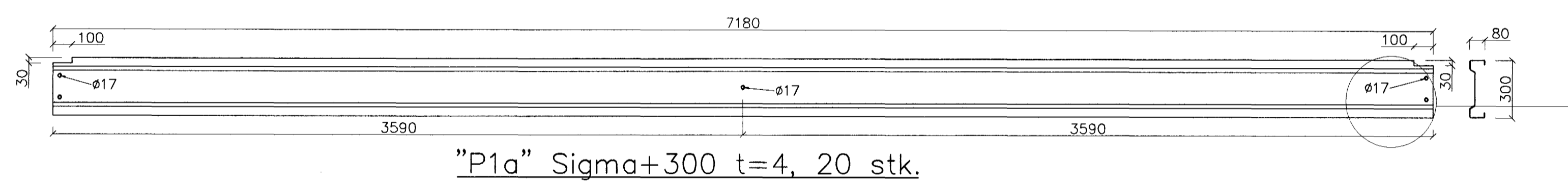
"P2a" SEB-300 t=3, 4.stk.



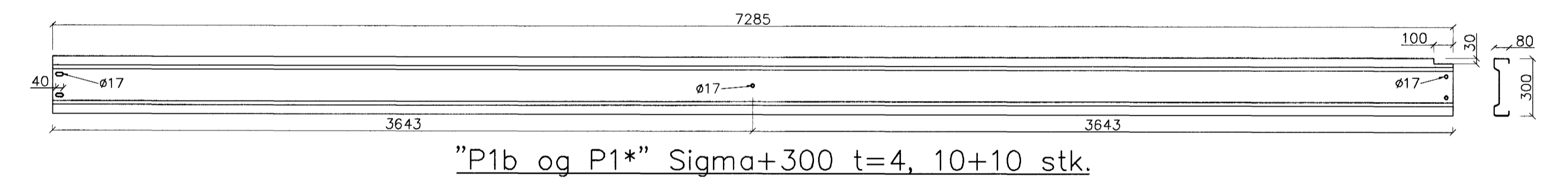
"P2b" SEB-300 t=3, 4 stk.



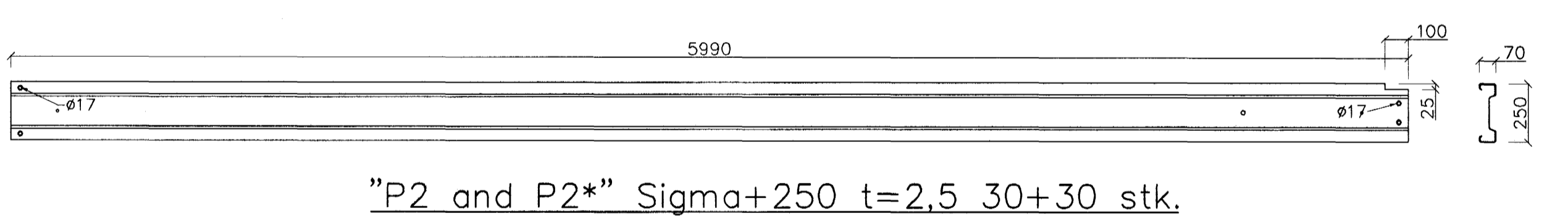
"P1" Sigma+300 t=4, 50 stk.



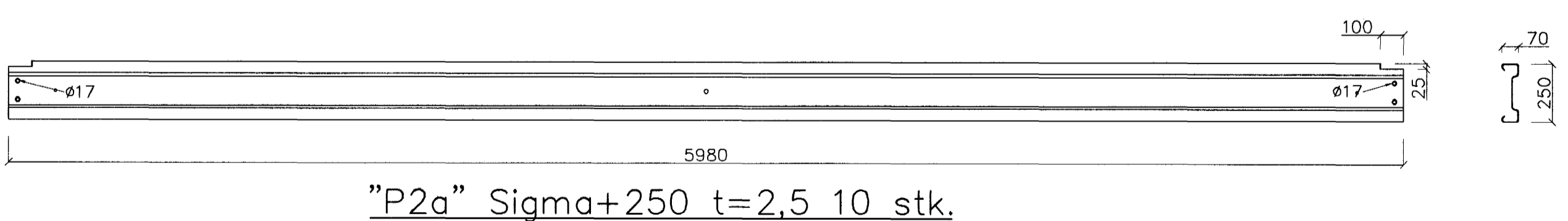
"P1a" Sigma+300 t=4, 20 stk.



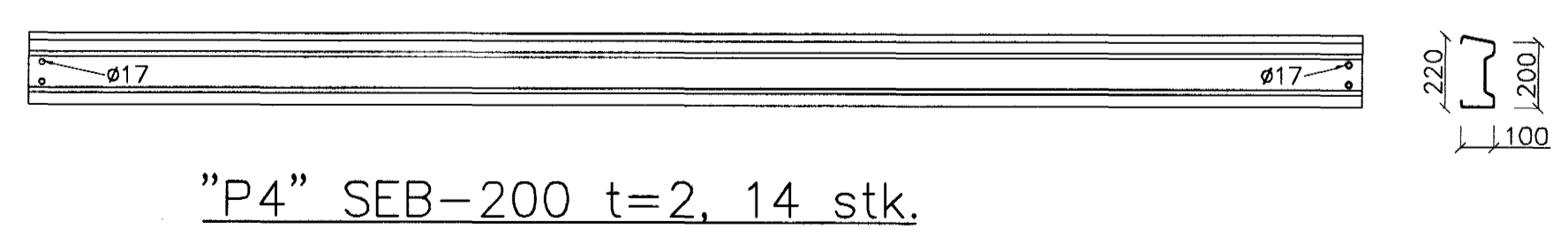
"P1b og P1*" Sigma+300 t=4, 10+10 stk.



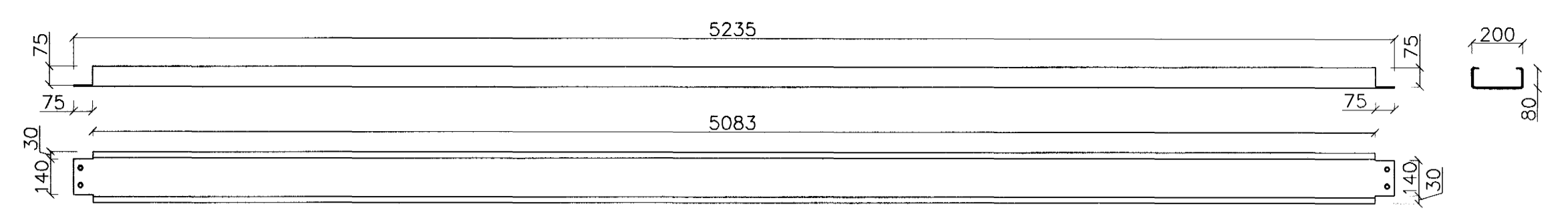
"P2 and P2*" Sigma+250 t=2,5 30+30 stk.



"P2a" Sigma+250 t=2,5 10 stk.



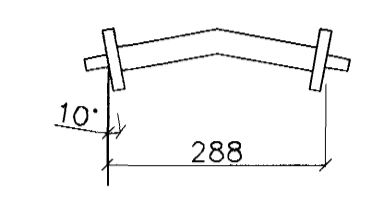
"P4" SEB-200 t=2, 14 stk.



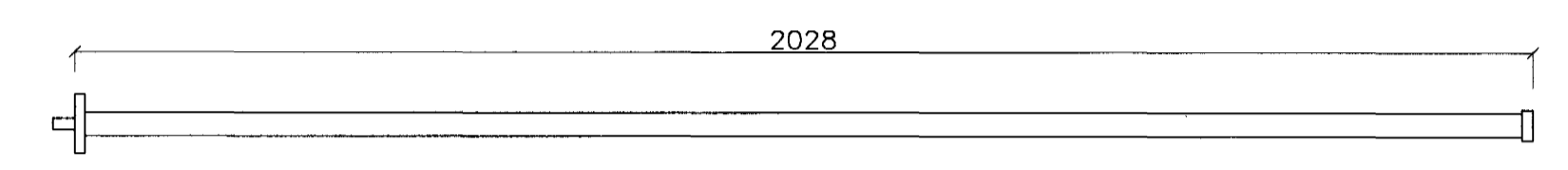
"P5" C+200 t=3, 9 stk.



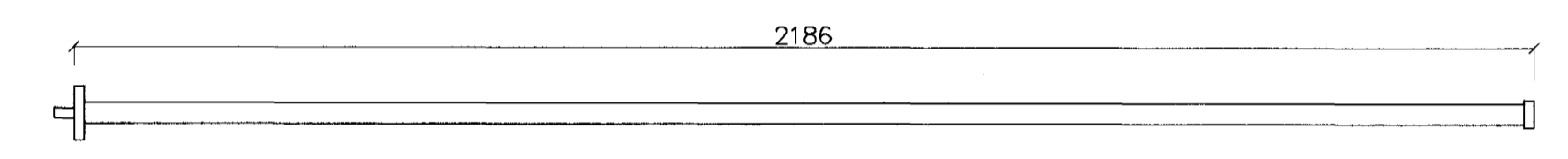
"L5", SADEF-lock M16 Qty 12



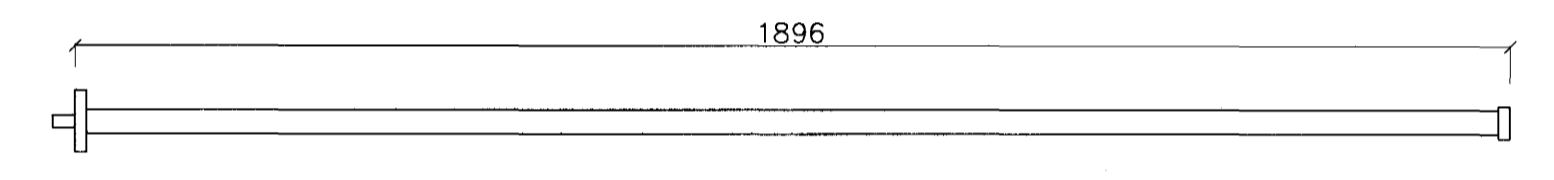
"L1", SADEF-lock M16 18 stk.



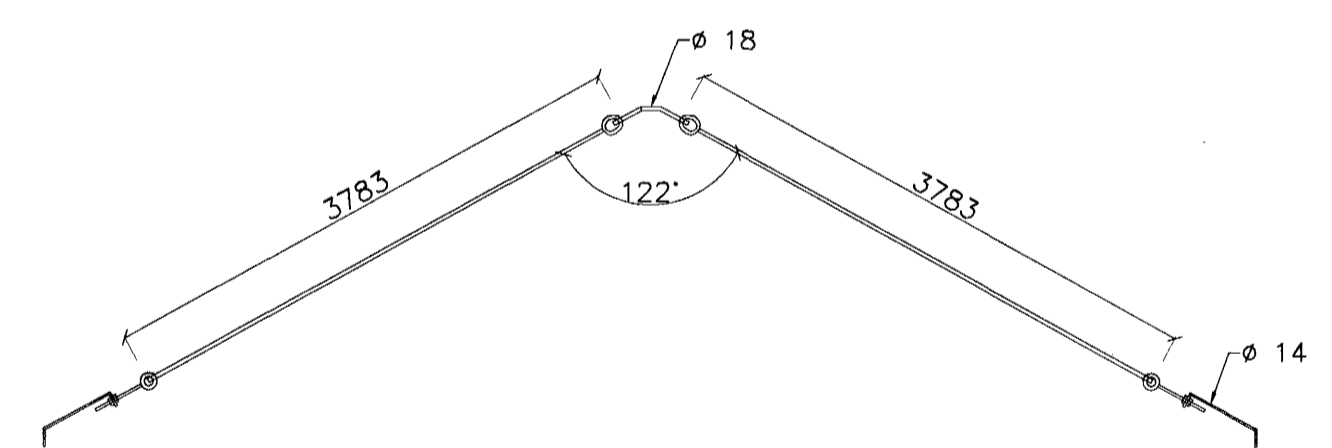
"L4", SADEF-lock M16 18 stk.



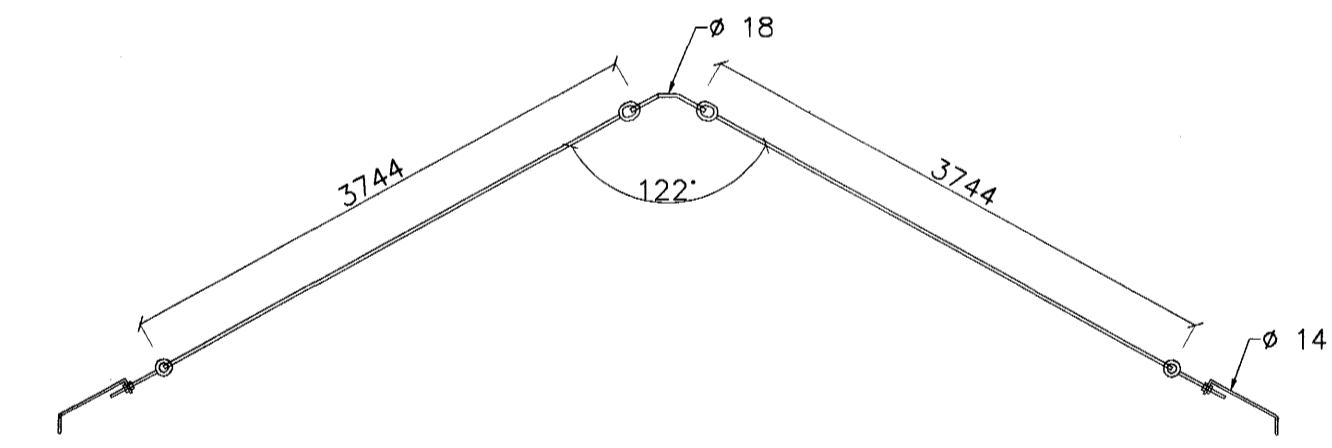
"L2", SADEF-lock M16 36 stk.



"L3", SADEF-lock M16 18 stk.



"B1", Diagonal tie wire 14 stk.



"B1a", Diagonal tie wire 4 stk.

Skýringar

Stálgeði
 Burðarrámmar: S-235, (N/mm²) DS/EN10025
 Þakásar: S-390 (N/mm²) DS/EN10147
 Veggstöðir: S-390 (N/mm²) DS/EN10147
 Boltageði: 8,8
 Allir stáhlutir eru heit galvanískt þetta

Byggingafræðingur
 Hannes Þ. Þorsteinsson
 14 JAN. 2003

Útgáfa	Breyting	Dagsetning	Hannað	Staður	Verkfr.	Teikn.nr.
				Rauðhella 1 Hafnarfirði		
				Burðarvirki		
				Stálgrind, þakásar		
			Hannað / Teiknað Sveinbjörn Þorsteinsson	Dagsetning 8.01.03	012002	1-09

Sveinbjörn Hinriksson
 Byggingatæknifræðingur
 Stranggötu 28 Hafnarfirði
 Sími: 555-4008, 561-9851
 Netfang: svennhin@strk.is