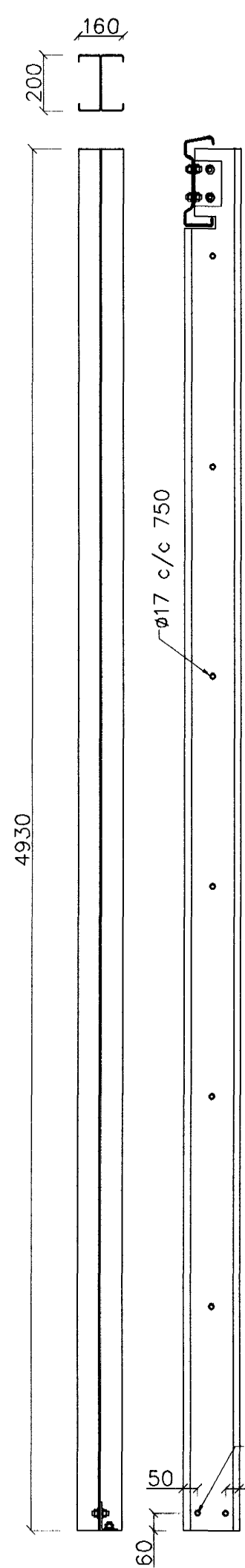
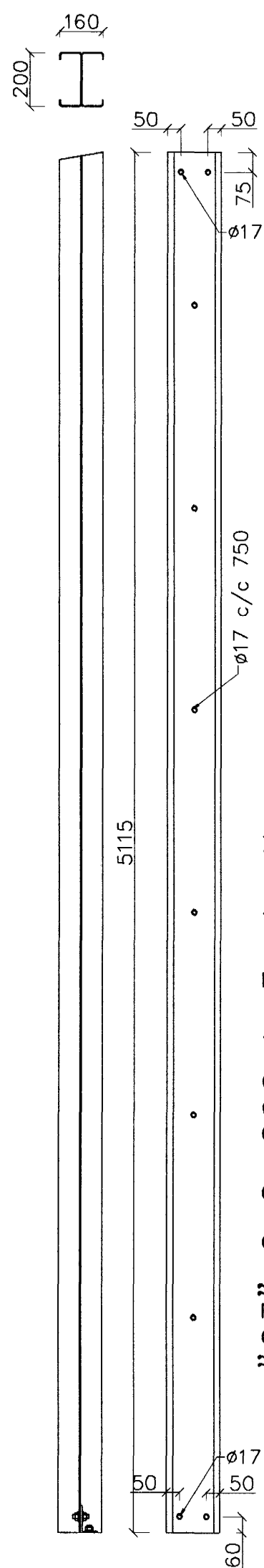


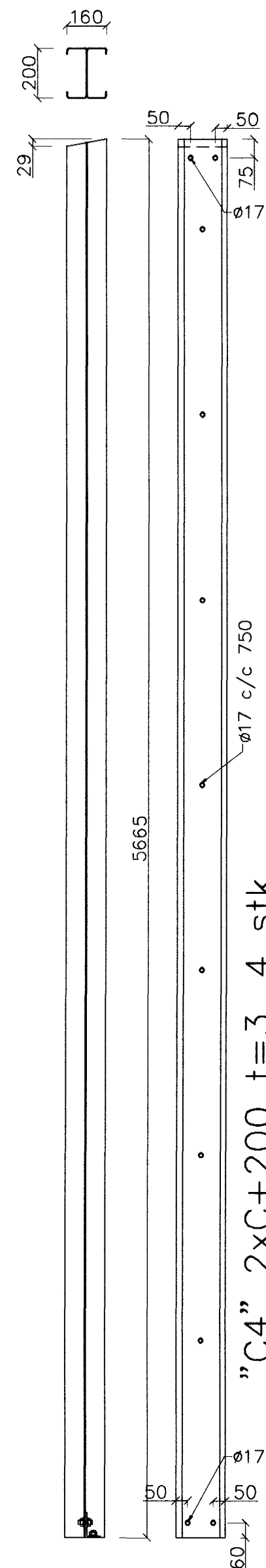
"C1" 2xC+200 t=3, 18 stk.



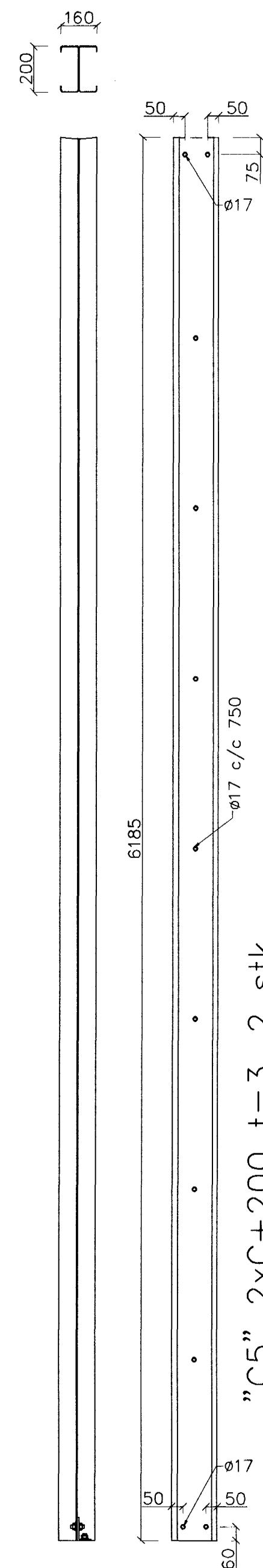
"C2" 2xC+200 t=3, 18 stk.



"C3" 2xC+200 t=3, 4 stk.



"C4" 2xC+200 t=3, 4 stk.



"C5" 2xC+200 t=3, 2 stk.

Skýringar

Stólgaði: S-235, (N/mm²) DS/EN10025
 Burðarrámmar: S-390 (N/mm²) DS/EN10147
 Þakásar: S-390 (N/mm²) DS/EN10147
 Veggstoðir: S-390 (N/mm²) DS/EN10147
 Boltagaði: 8,8
 Allir stáhlutir eru heit galvanhúðaðir.

Byggingatulltrúi Hafnarfirðis
 Algjætt þann
 14 JAN. 2003

Útgáfa	Breyting	Dagsetning	Hannað	Staður	Verkr.	Teikn.nr.
				Sveinbjörn Hinriksson Byggingatæknifræðingur Strandgötu 28 Hafnarfirði Sími: 555-4008, 861-9851 Netfang: svennihin@strik.is	Rauðhella 1 Hafnarfirði	
				Hannað / Teiknað <i>Sveinbjörn Hinriksson</i>	Skýring Burðarvirki Veggstoðir	
					Dagsetning 8.01.03	Teikn.nr. 1-10