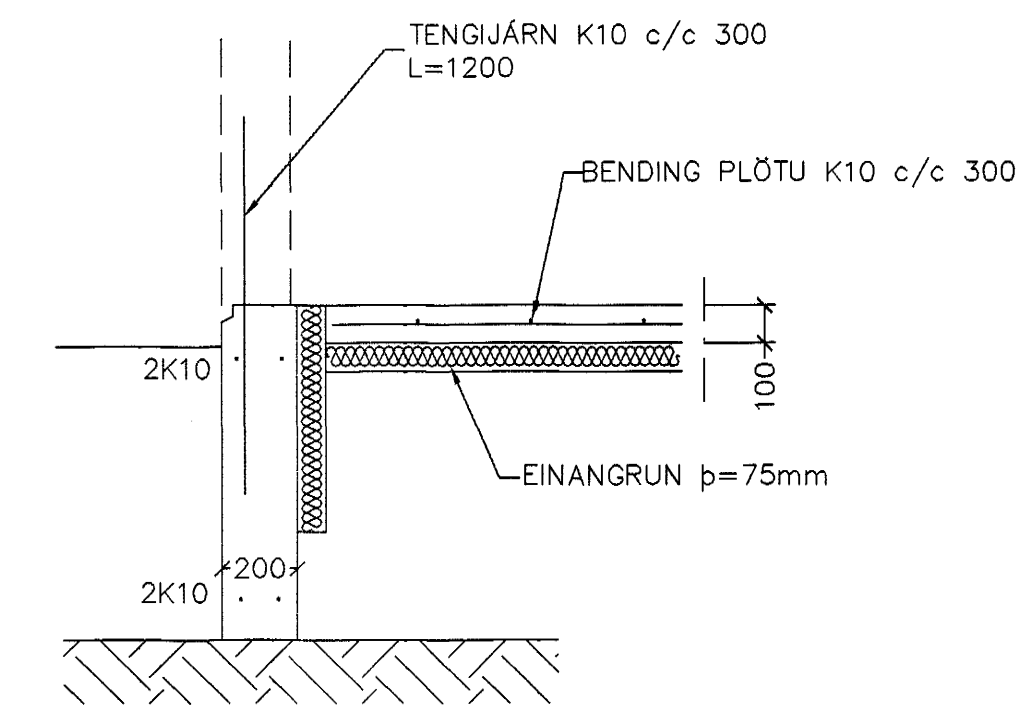
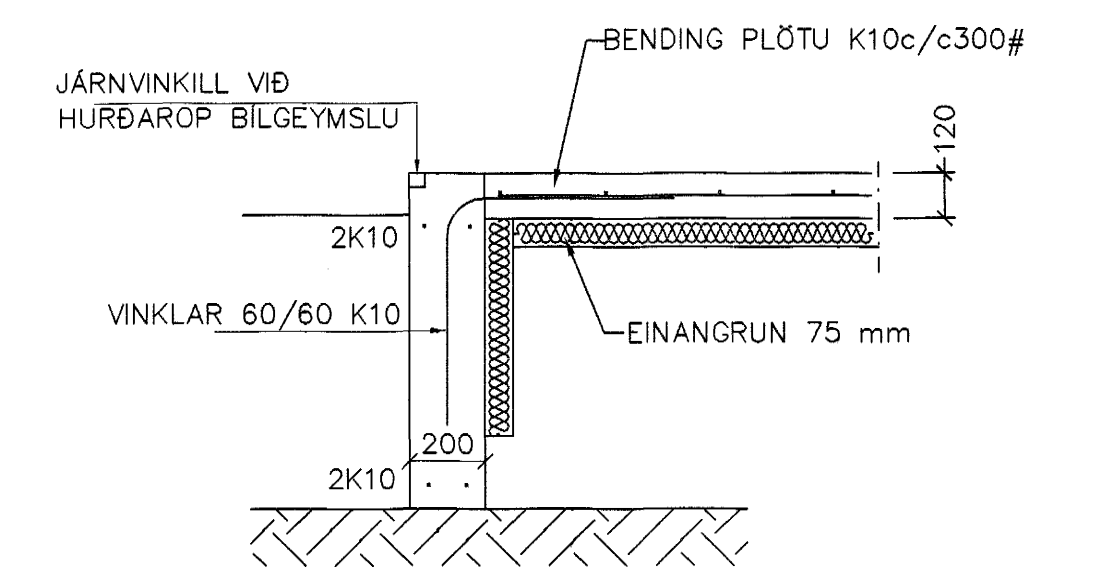


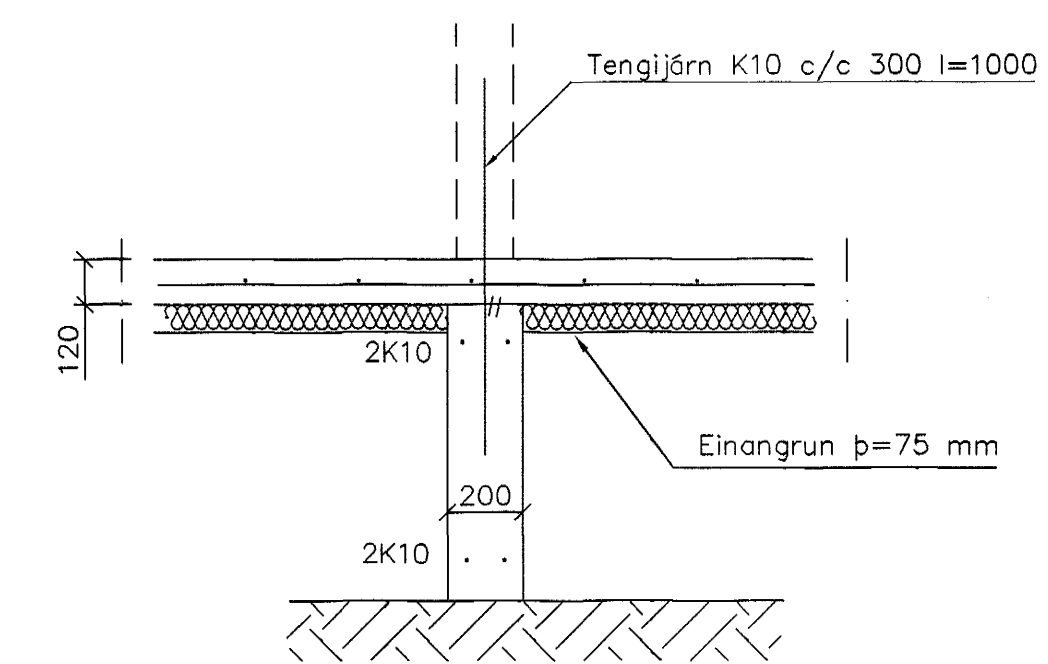
GRUNNMYND 1:50



SNID 1 1:20



SNID 2 1:20



SNID 3 1:20

SKÝRINGAR

STEYPA=S250
 LOFTNIHALD > 5%
 V/S-TALA < 0,55
 BENDISTÁL= Ks410
 HÆÐ UNDIRSTADA ER > 100 SM
 FYLLING INN Í SÖKKLA SKAL VERA FROSTFRI
 OG ÞJAPPAST Í 30 SM LÖGUM
 UNDIRSTÖÐUR HVÍLA ÞJAPPABRI FYLLINGU
 ÞJÖPPUNARKRÖFUR E2 > 120 MPa, E2/E1 < 2,3.
 MESTA ÁLAG Á UNDIRSTÖÐUR < 500 kN/M

Br.	Dags.	Eðli breytinga	Sign

BURKNAVELLIR 13
 HAFNARFIRÐI

UNDIRSTÖÐUR-MÁLTEIKN

MKV. 1:50 1:20

DAGS. JAN. 2003

VERK NR. 2302

TEIKN. NR. 1-01

DRÖGMAÐ SIG ÞORLEIFSS. KT. 241148-3009

TEIKNAD

YRFARID

TEIKNIJONUSTA SIGURDAR ÞORLEIFSSONAR ehf
 STRANDGÖTU 11 220 HAFNARFIRDI
 Sími 555-4255 FAX 565-2875
 E-mail taeknihjonusta@siandia.is
 kt: 440693-2539

*Samþ. 19/03
 Þorleif*

Byggingafræðingur
 Alfreitur Þann
 13 JAN 2003