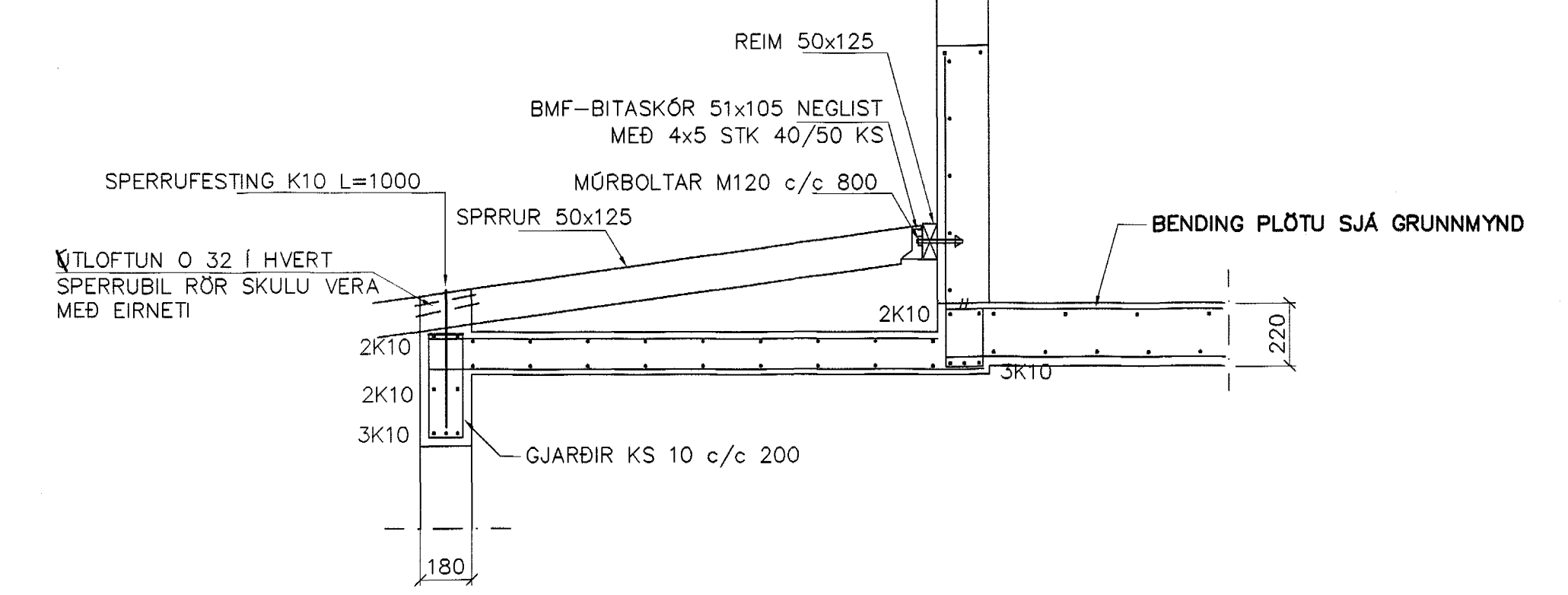
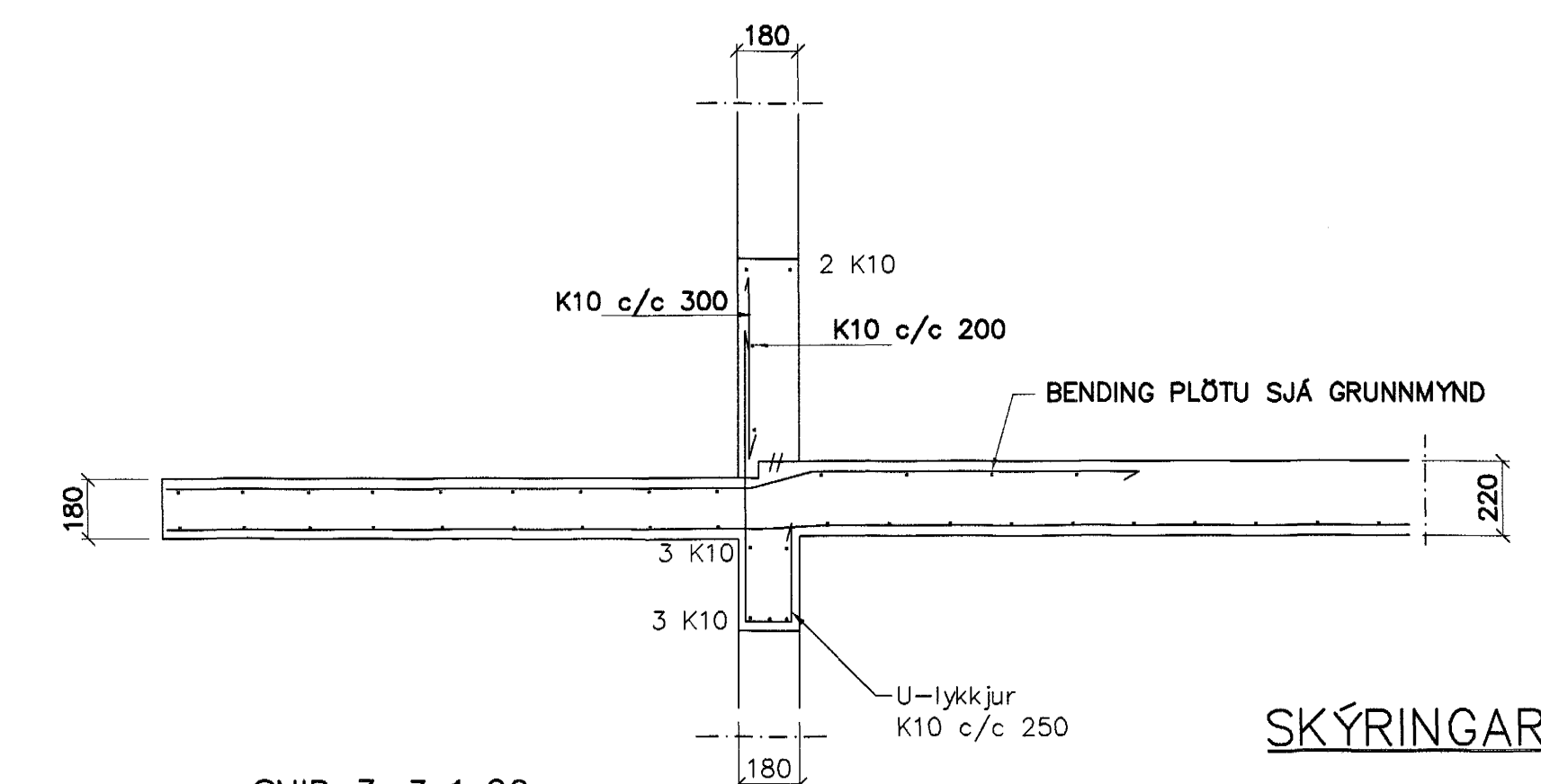


SÚLA S1 1:20



SNÍÐ 2 1:20

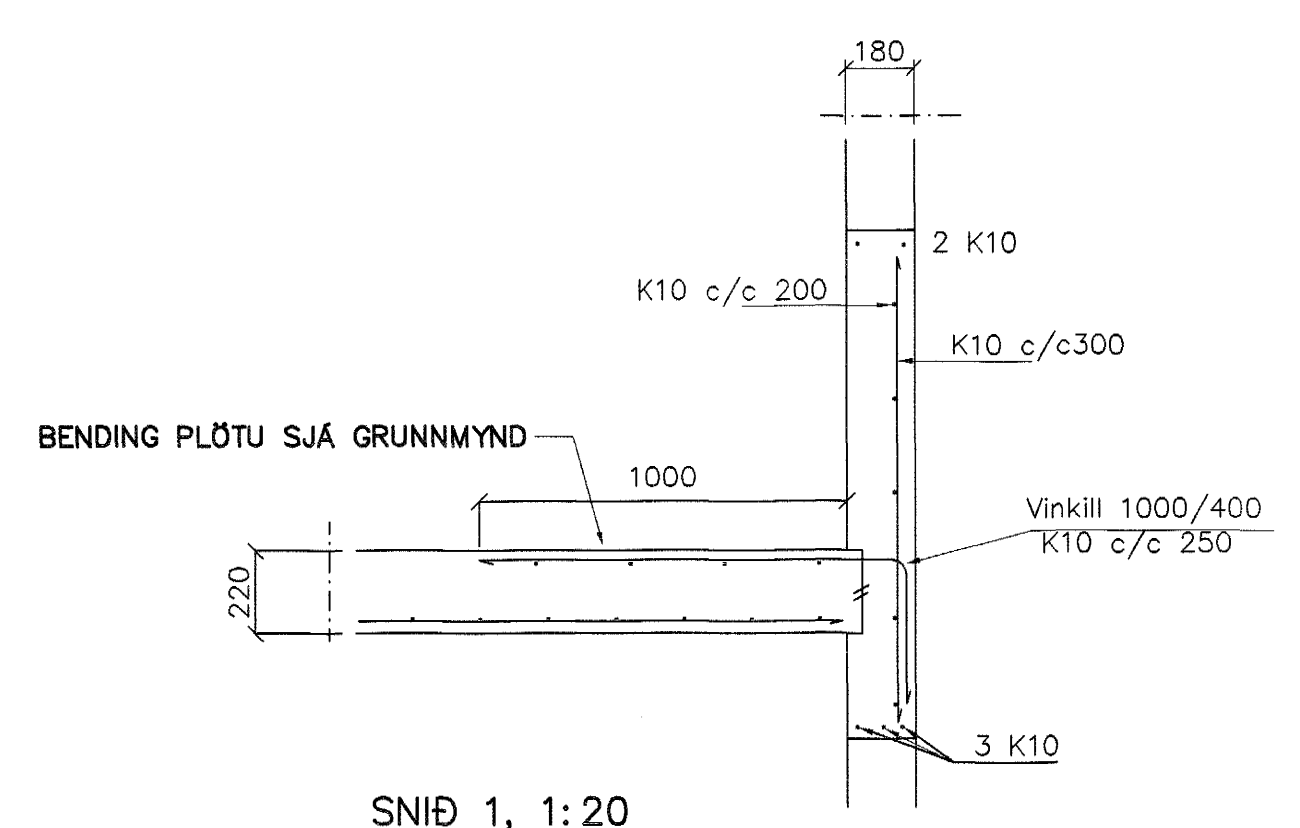


SNÍÐ 3-3 1:20

SKÝRINGAR

STEYPA S-250, SEMENTINNIHALD = 300kg/M
 STEYPUHULA Í ÚTVEGGJUM = 30mm
 STEYPUHULA Í PLÖTU = 20mm
 BENDISTÁL Ks410

BENDING VEGGJA
 ÚTVEGGJIR EINFÖLD GRIND Í ÚTBRÓN
 LÁRÉTT K10 c/c 200
 LÖÐRÉTT K10 c/c 300
 Milliveggir einföld grind í miðjan vegg
 K10 c/c 250#
 EÐA BENDINET 181



SNÍÐ 1, 1:20

GRUNNMYND 1:50

| | | | |
|-----------------------------|-------|----------------|------|
| Byggingafrúli Hafnarfjarðar | | | |
| 10 JAN 2003 | | | |
| Br. | Dags. | Eðli breytinga | Sign |

BURKNAVELLIR 5
 HAFNARFIRÐI
 BENDING VEGGJA 1 HÆÐAR
 BENDING PLÖTU YFIR 1 HÆÐ

| |
|---|
| MKV. 1:50 1:20 |
| DAGS. DES. 2002 |
| VERK NR. 2220 |
| TEIKN. NR. 1-01 |
| HANNAÐ, SIG. ÞORLEIFSS. KT. 241148-3009 |
| TEIKNAD G.H. |
| YFIRFARIÐ |

AH
 8/11 03

TEKNIÞJÓNUSTA SIGURDAR ÞORLEIFSSONAR ehf
 STRANDGÖTU 11 220 HAFNARFIRÐI
 Sími 555-4255 FAX 565-2875
 E-mail taeknihjonusta@islandia.is
 kt: 440693-2539