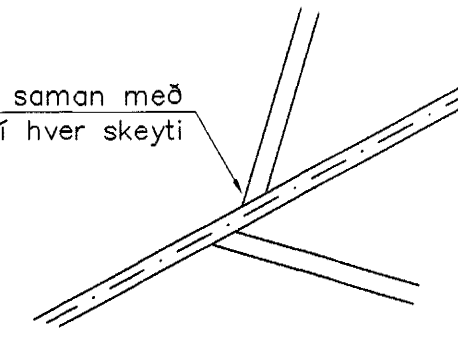
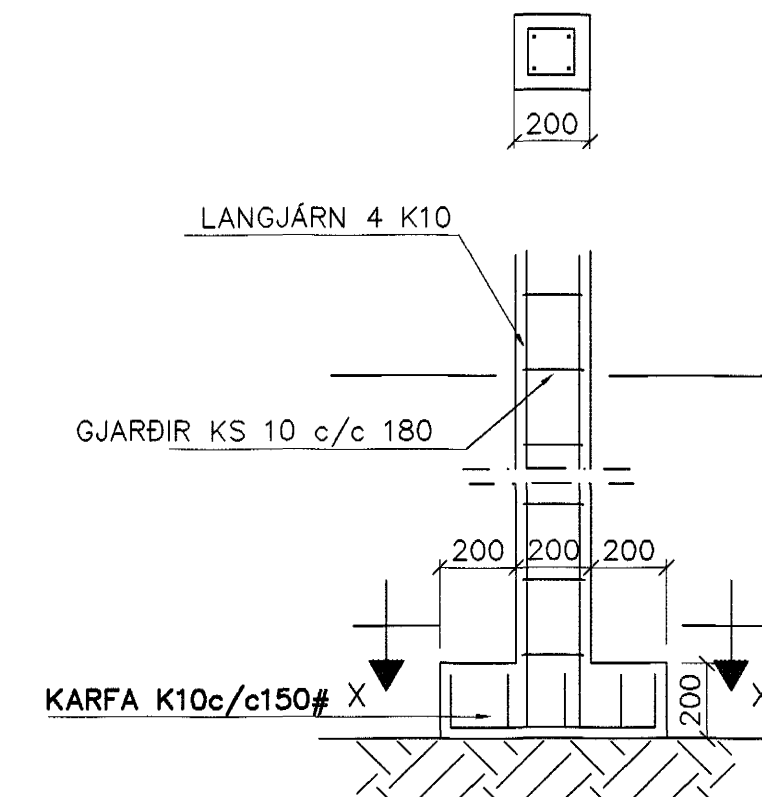


GRUNNMYND 1:50

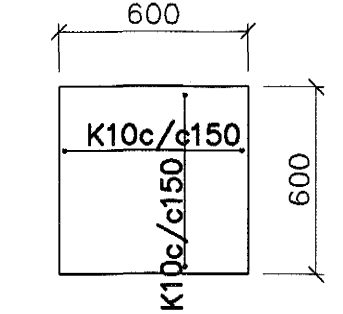
Sperrur neglist saman með 3 stk 4" í hver skeyti



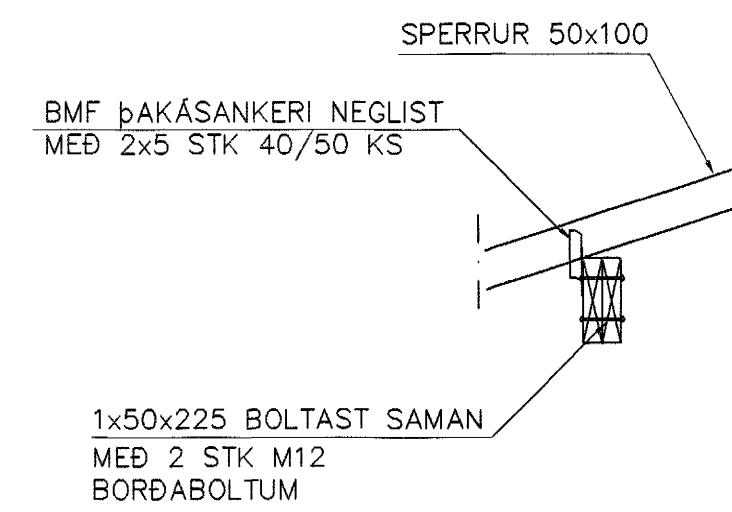
SÉRMYND A 1:20



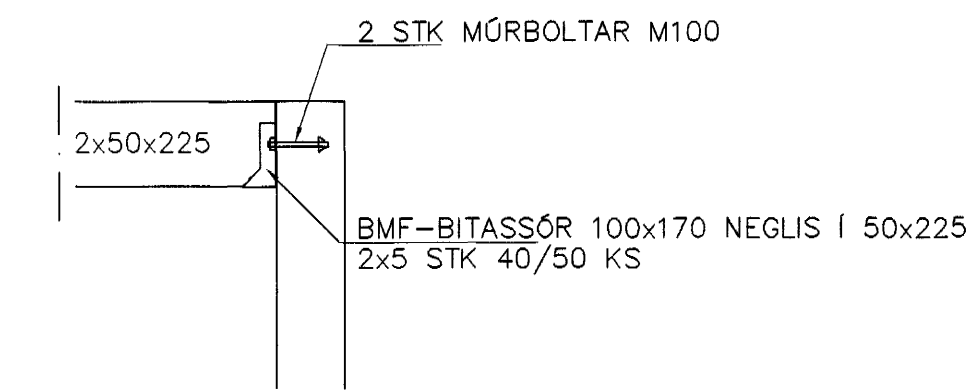
SÚLA S3 1:20



SNID X-X 1:20



SNID 8 1:20



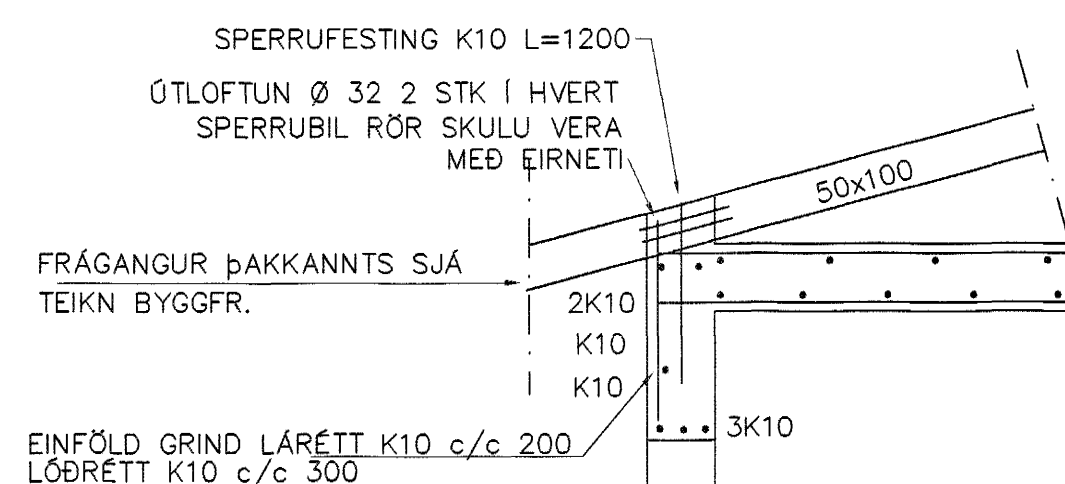
SNID 9 1:20

**BENDING VEGGJA**  
 Útveggjir einföld grind í ytri br. veggis  
 Lóðrétt K10 c/c 200  
 Lóðrétt K10 c/c 300  
 Milliveggir einföld grind í miðjum vegg  
 Lóðrétt K10 c/c 250  
 Lóðrétt K10 c/c 250

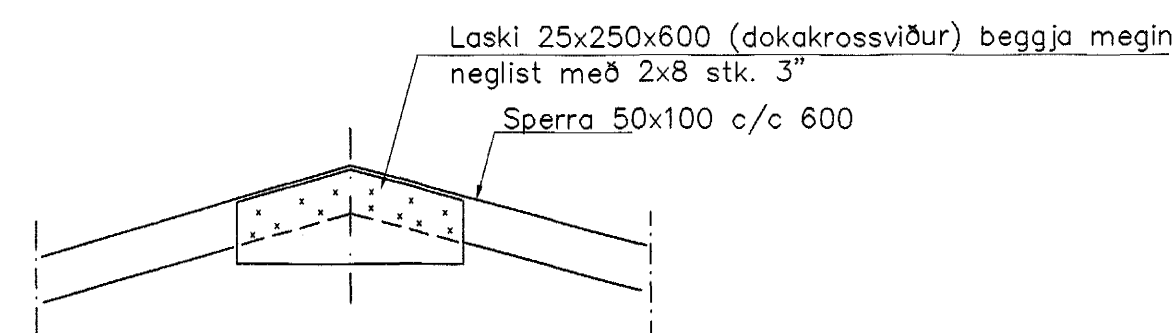
**SKÝRINGAR**

ALMENNAR SKÝRINGAR SJÁ BL. 1-01  
 SÖLUR VIÐ GLUGGA OG SNID 4 OG 5  
 SJÁ BL. NR. 1-04

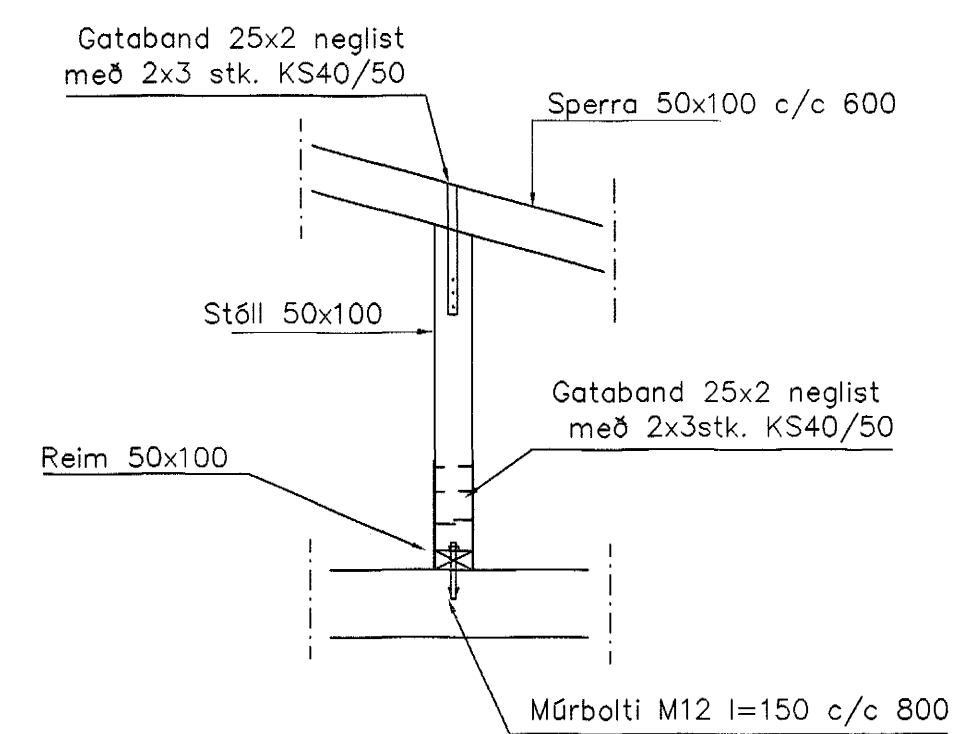
STEYPA S-250, SEMENTINNIHALD >= 300kg/M  
 STEYPUHULA Í ÚTVEGGJUM = 30mm  
 STEYPUHULA Í PLÖTU = 20mm  
 BENDISTÁL Ks410



SNID 2 1:20



SNID 6-6 1:20



SNID 7 1:20

Br.	Dags.	Eðli breytinga	Sign
<b>ERLUÁS 17 HAFNARFIRDI</b>			
ÞAKVIRKI-SNID			
10 JAN. 2003			
MKV. 1:50 1:20			
DAGS. NÓV. 2001			
VERK NR. 2207			
TEIKN. NR. 1-04			
HANNAD SIG. ÞORLEIFSS. KT. 241148-3009			
TEIKNAD G.H.			
YFIRFARID			
<b>TÆKNIÞJÓNUSTA</b> SIGURÐAR ÞORLEIFSSONAR ehf STRANDGÖTU 11 220 HAFNARFIRDI Sími 555-4255 FAX 565-2875 E-mail taekniþjonusta@islandia.is kt. 440693-2539			