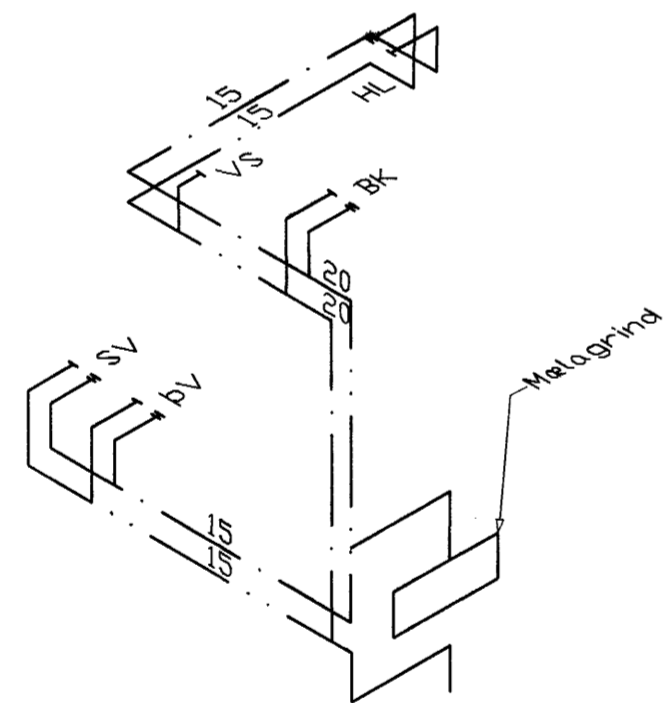
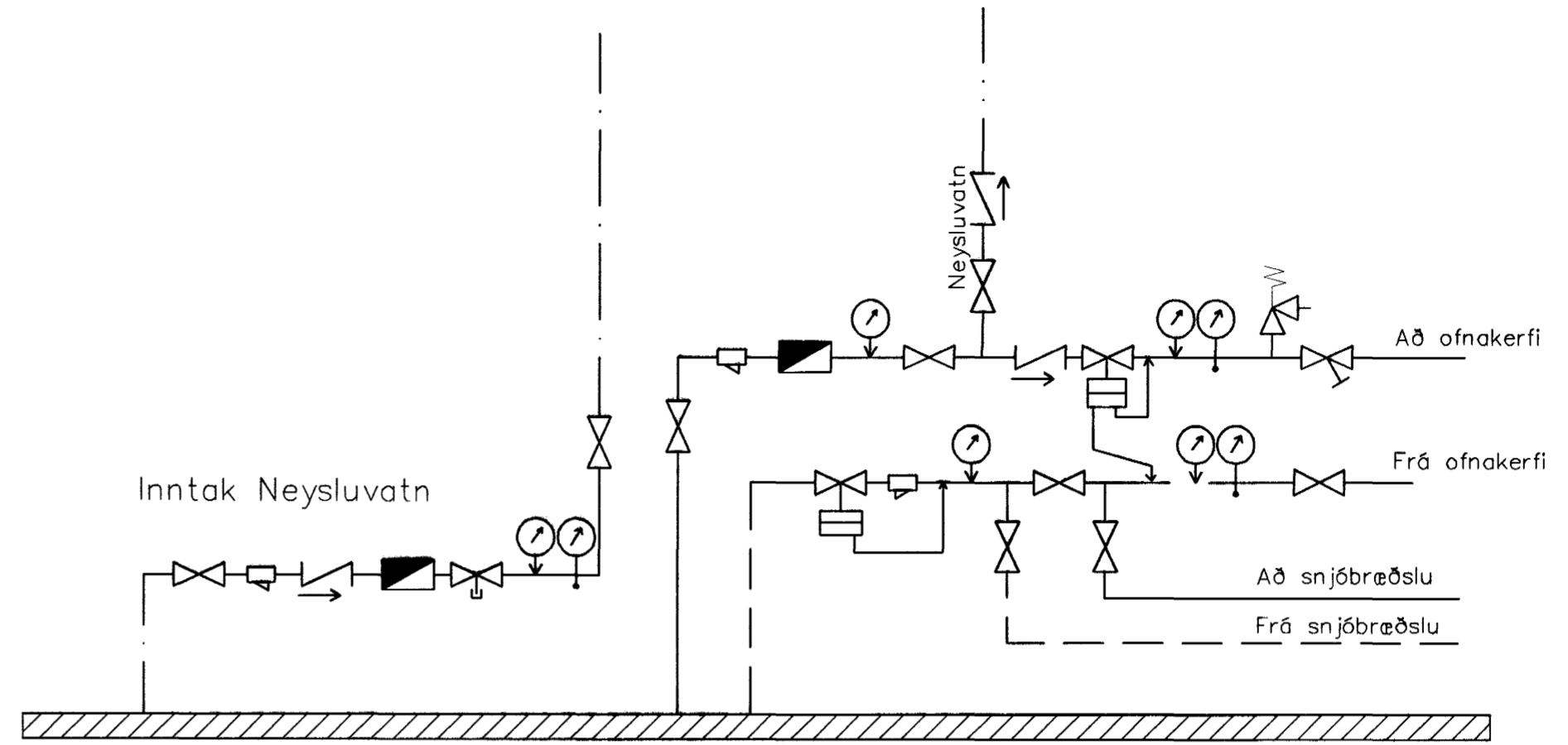


Hitalögn, Rúmmynd, 1:50



Neysluvatn, Rúmmynd, 1:50



Tengigrind Hitaveitu

### Hitalagnir Skýringar

Hitalagnir skulu vera úr svörtum stálpípum með skrúfuðum tengistykkjum samsvarandi DIN 2440. Frágangur lagna skal vera samkv. gildandi reglugerðum Greinar að einstökum ofnum skulu vera 10 mm nema annað sé tilgreint á teikningum. Fjarlægð & milli festinga  
 Notamál Fjarlægð  
 15-32 mm 2,5 m  
 40-50 mm 3,0 m  
 Einangra skal lagnir með 20mm Climaflex hólkum. Á alla ofna komi sjálfvirkir ofnlokar, stillitæ og loftskrúfur. Lagnir skal þrýstiprófa við 6 bör, og skal þrýstingur standa ank. 24 tíma án þess að falla.

### VATNSLAGNIR SKÝRINGAR

Vatnslagnir skulu vera úr galvanhúðuðum stálpípum með skrúfuðum tengistykkjum DIN 2440. Fjarlægð milli festinga og upphengja skal vera samkv. IST67  
 Notamál Lóðrétt Lárétt  
 15-32 mm 2,0 m 2,5 m  
 40-50 3,0 m 3,5 m  
 Einangra skal neysluvatnslagnir með 20 mm Climaflex-hólkum. Kaldavatnslagnir skulu vera með rakavarnarlagi utaná einangrun. Vatnslagnir í milliveggjum skal vefja með sísalpappa og einangra með ádregnum einangrunarhólkum. Vatnslagnir skal þrýstiprófa við 8 bör, og skal þrýstingur standa ank. 24 tíma á þess að falla.

Byggingatulltrúi Hafnarfjarðar  
 Aigreitt þann  
 10 JAN 2005

Útgáfa	Breyting	Dagsetning	Hannað	Sveinbjörn Hinriksson Byggingatæknifræðingur Kl. 160851-2529 Strandgötu 28 Hafnarfjörð Sími: 555-4008, 861-9851 Netfang: svennih@isl.is		Staður	Austurgata 37 Hafnarfjörð		
						Skýring	Viðbygging Lagnir, Rúmmynd		
				Hannað / Telknað 		Dagsetning	Verkrn.	Telkn.nr.	
						7.01.03	04-02	2-02	