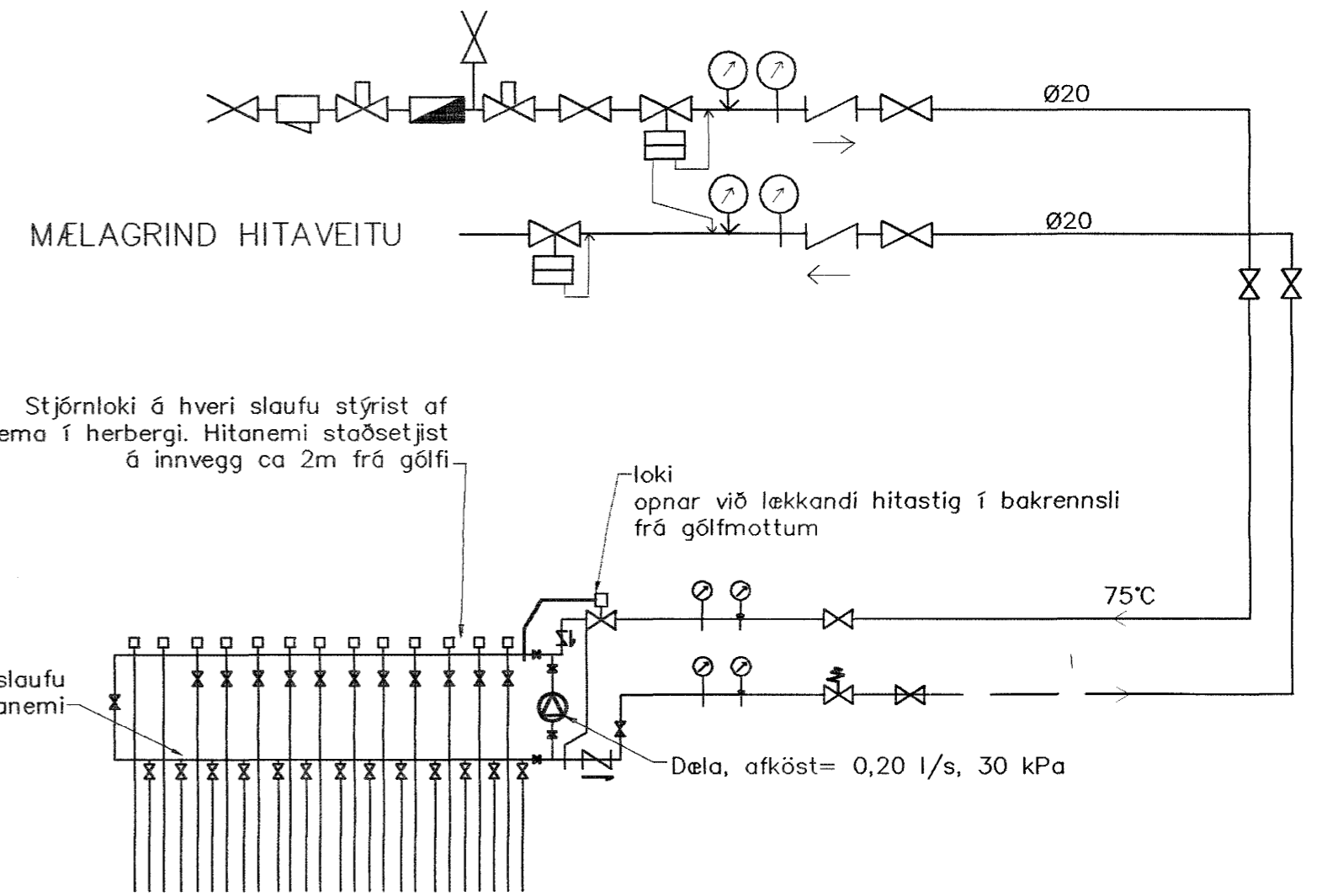


GRUNNMYND 1 HÆÐ 1:50

GÓLFHITALAGNIR
20x2.5 Pe-PEX c/c100 OG 150
SJÁ SNIÐ



Stjórnloki á hverri slauðu stýrist af hitanema í herbergi. Hitanemi staðsetjst á innvegg ca 2m frá gólfi

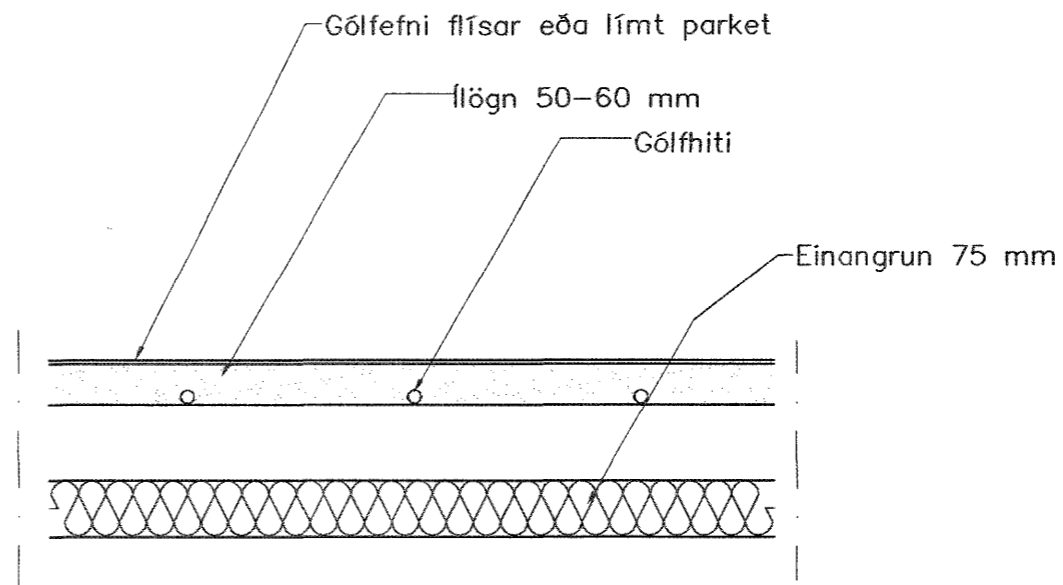
loki opnar við lëkkandi hitastig í bakrennsli frá gólfmottum

í bakrennsli hverrar slauðu komi hitanemi

Deila, atköst= 0,20 l/s, 30 kPa

TINGING GÓLFHITA
byggt á kerfi Giacomeni (Húsasmiðjan)

gólfhitakerfi



Br.	Dags.	Eðli breytinga	Sign

ERLUÁS 8
HAFNARFIRÐI

GÓLFHITI 1 HÆÐAR

Byggingafulkrúi Hafnarfjarða
Afgreitt þann
17. DES. 2002

MKV. 1:50

DAGS. SEPT. 2002

VERK NR. 2203

TEIKN. NR. 2-06

HANNAÐ SIG. ÞORLEIFSS. KT. 241148-3009

TEIKNAD G.H.

YFIRFARIÐ

TEKNIÞJÓNUSTA / SIGURÐAR ÞORLEIFSSONAR ehf
STRANDGÖTU 11 220 HAFNARFIRÐI
SÍMI 555-4255 FAX 565-2875
E-mail taeknithjonusta@islandia.is