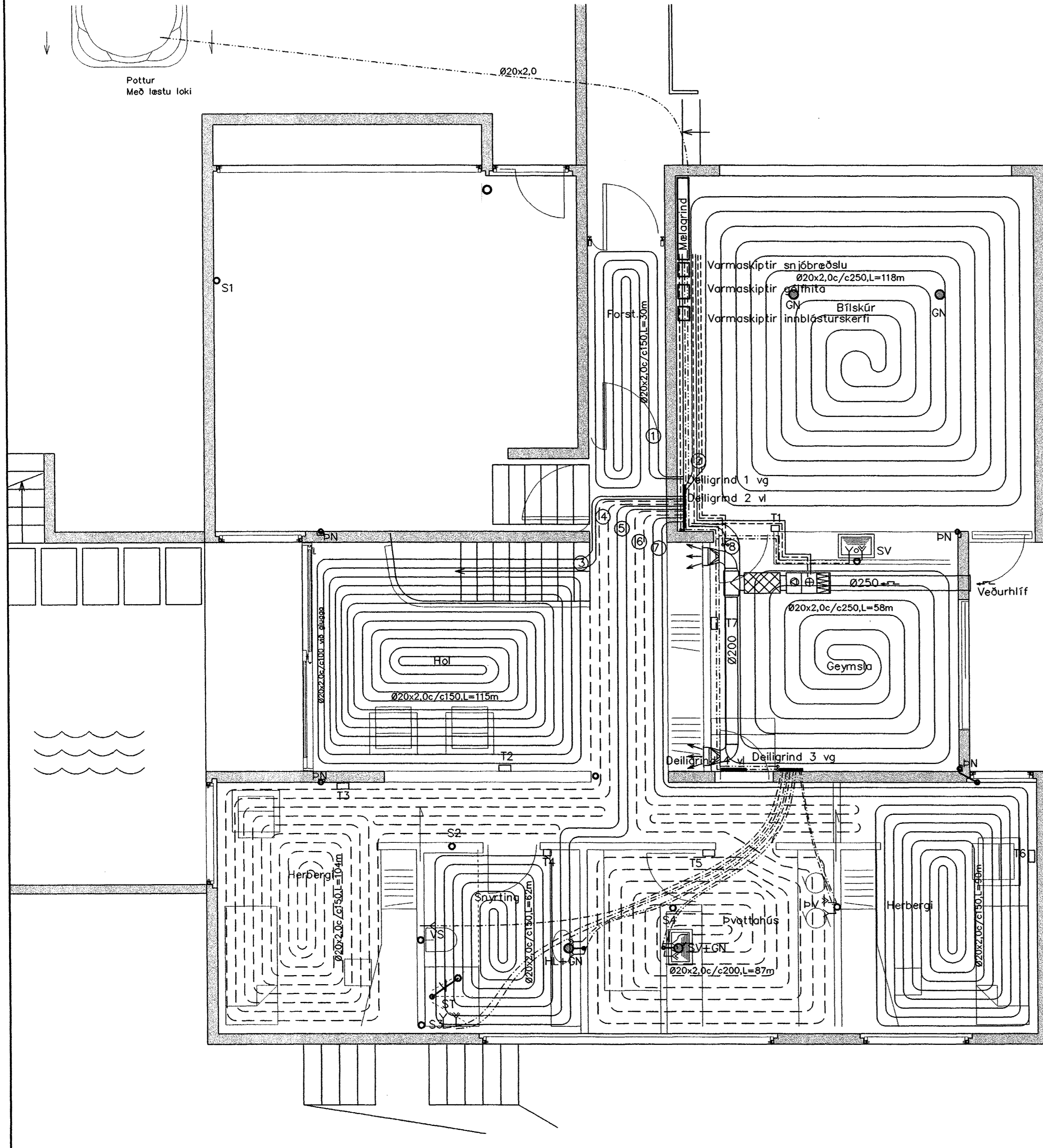
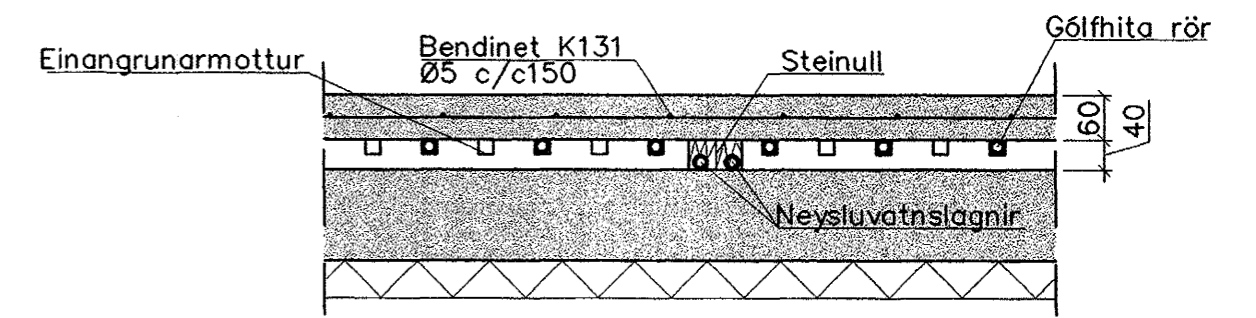


GRUNNMYND NEÐRI HÆÐAR 1:50



Snið í gólfhita 1:10 Neðrihæð



Afköst Gólfhita

HERBERGI:	Slauða númer nr.	Millibil röra m	Hítastig Herbergi °C	Meðal hiti Vatns °C	Raun flötur Hitaður upp m ²	Lengd slauðu m	Afköst Slauðu W/klst/m ²	Afköst Slauðu wött/klst/heild
Neðrihæð				45/35				
1	Forstofa	0,150	20	40	4,5	30,0	109	492
2	Bílskúr	0,250	18	40	29,5	118,0	94	2.767
3	Hóli	0,150	20	40	17,3	115,0	94	1.624
4	Herbergi 2	0,150	20	40	15,6	104,0	94	1.469
5	Snyrting	0,150	20	40	9,3	62,0	94	876
6	Þvottahús/geymsla	0,150	20	40	13,1	87,0	94	1.229
7	Herbergi 1	0,150	20	40	13,5	90,0	94	1.271
8	Geymsla	0,150	20	40	9	58,0	94	819

Samtals 10547

Byggingafulfrói Hafnarfjarðar
Aigreitt bann
17. DES. 2002

Breytingar	ERLUÁS 27, HAFNARFJ.	
Nr.	Dags.	Nafn
		Verkfræðistofa Þráinn & Benedikt Laugavegi 178, 105 Rvk. Sími: 553 1770, 568 7775, Fax: 568-7701 Netfang: post@islandia.is
		HBS T HS S M 1:50/10 Nr. P101 Dags. nóv. '02 080149-3609
		Hiti, vatn og frárennsli

Pálma Kristin