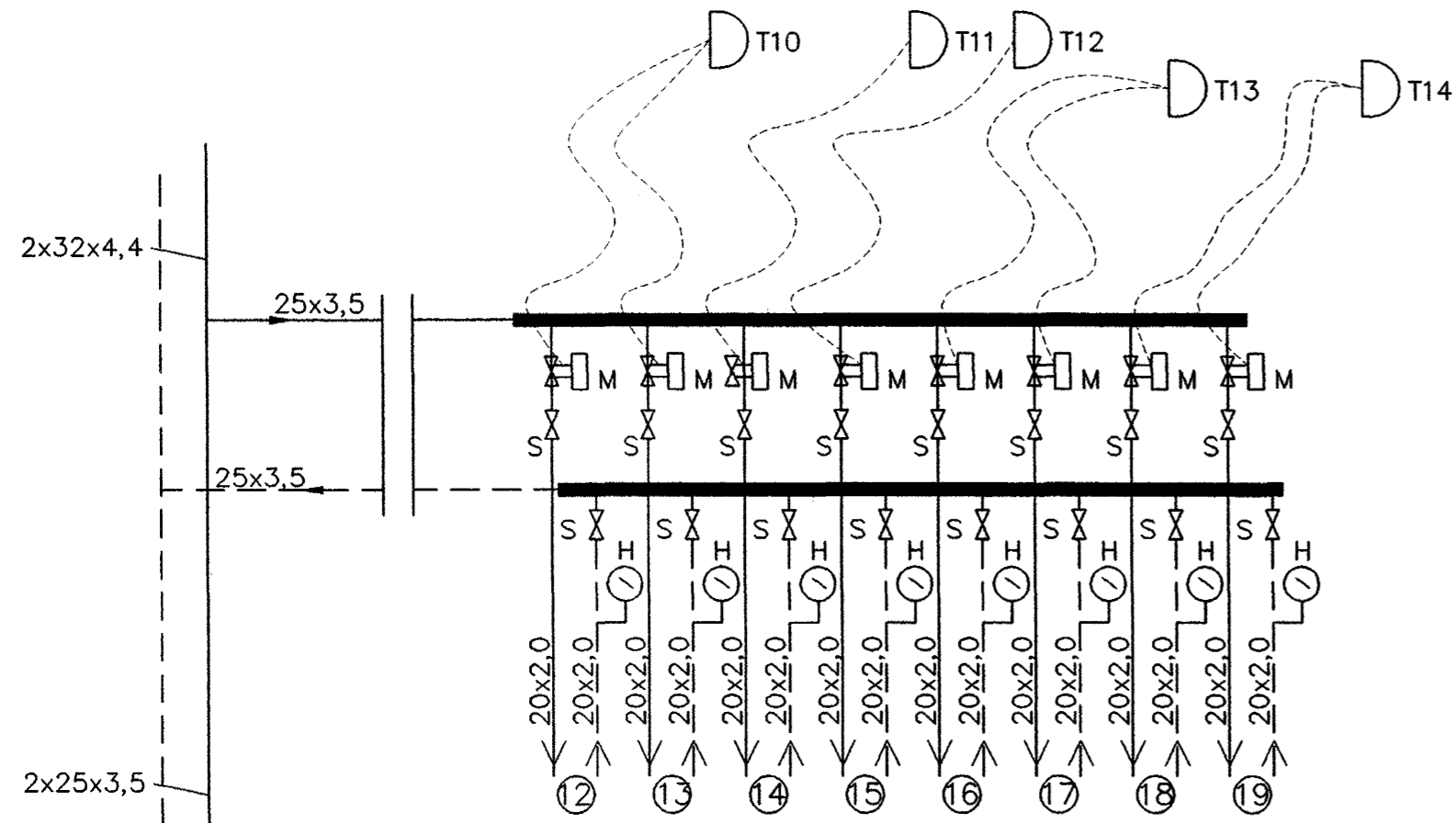
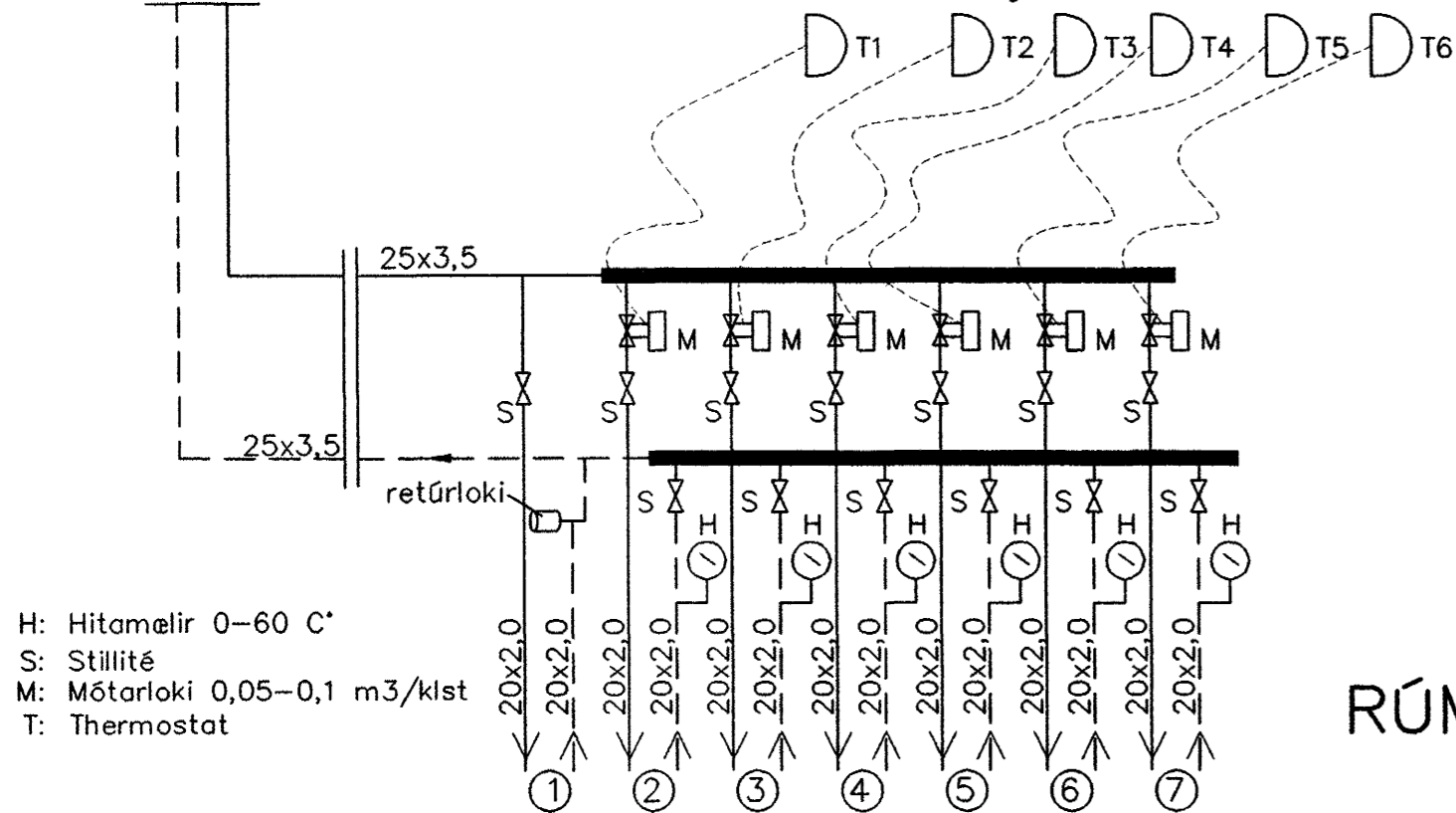


Deiligrindur gólfhita

Deiligrind efrihæðar

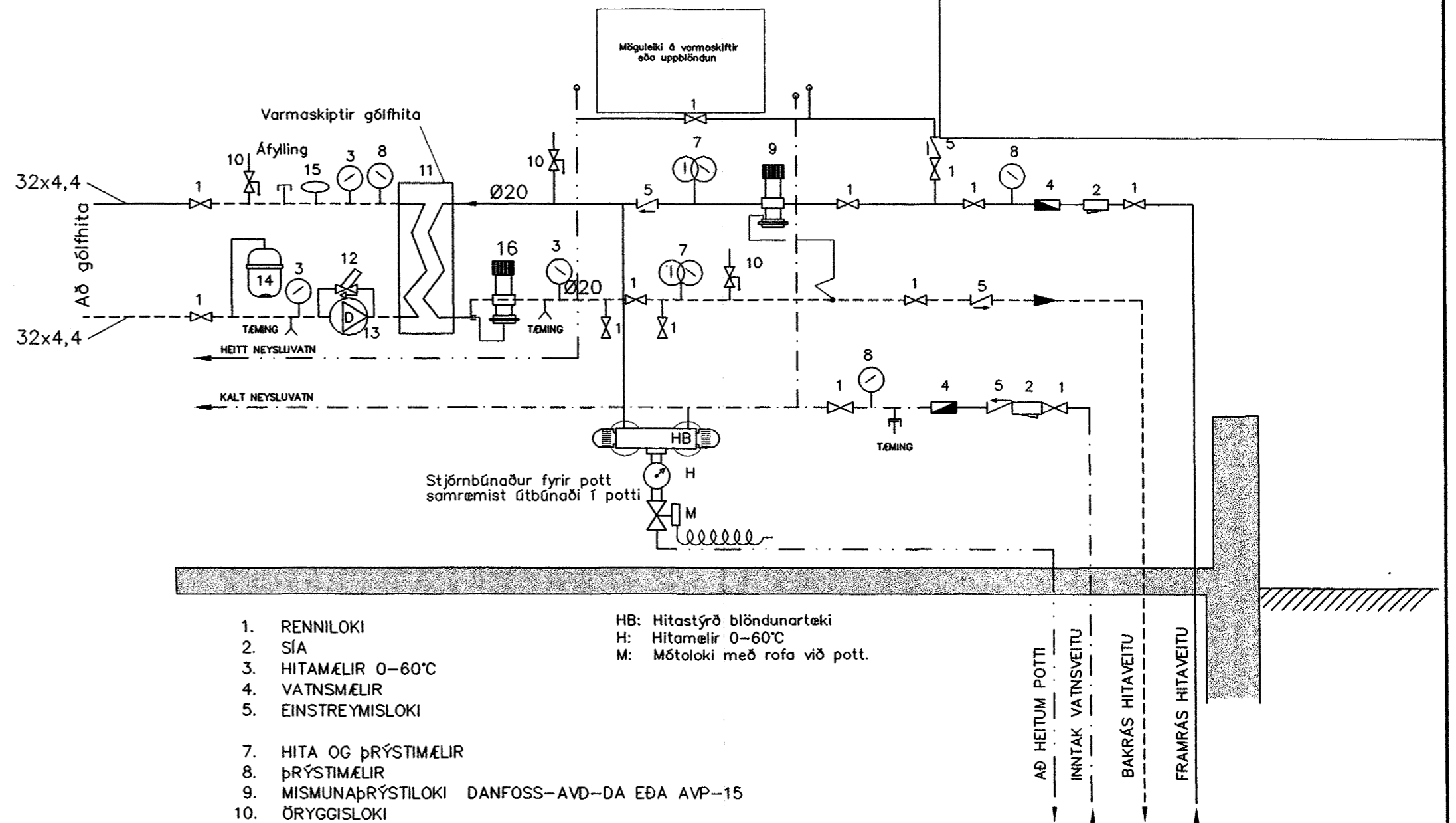


Deiligrind neðrihæðar



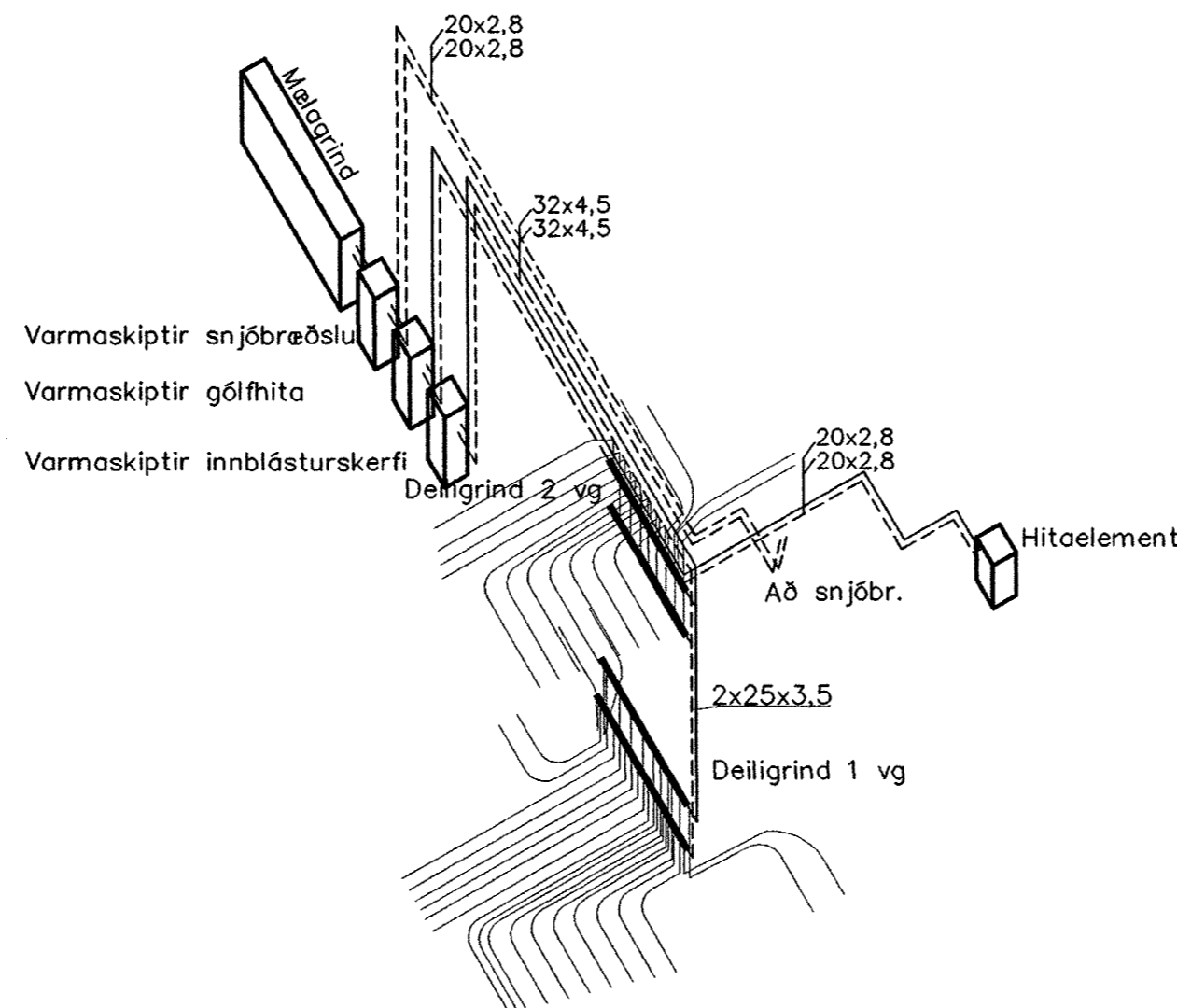
H: Hitamælir 0-60 C°
S: Stillití
M: Mótarlöki 0,05-0,1 m³/klst
T: Thermostat

Mælagrind



1. RENNILÖKI
2. SÍA
3. HITAMÆLIR 0-60°C
4. VATNSMÆLIR
5. EINSTREYMSLOKI
6. HB: Hitastýrð blöndunarteki
7. HITA OG ÞRÝSTIMÆLIR
8. ÞRÝSTIMÆLIR
9. MISMUNARÞRÝSTILOKI DANFOSS-AVD-DA EDA AVP-15
10. ÖRYGGISLOKI
11. VARMASKIPTIR 29000 WÖTT/KLST 50/30°C KERFI OG HITAVEITA 75/34°C
12. ÞRÝSTILÉTTIR AVDO
13. DÆLA 20 L/mín MÓT 2,5mVS
14. ÞENSLUKER 11L
15. LOFTSKILJA
16. DANFOSSLOKI AVTB -15, svið 20-60°C

RÚMMYND HITALAGNA 1:50



Skýring: Gólfhitalagnir.

Allt efni í hitalagnir skal vera vottað af Rannsóknarstofnun Byggingariðnaðarins í samræmi við byggingarreglugerð og gildandi staðla.

Hitlagnarefni að deiligrindum PPR hitapólin plast rör PN16 af viðurkenndri gerð skv. DIN 8077/78. Í gólfhita Ø20x2,0mm PE(X) rör súrefnisupptökutreg og af viðurkenndri gerð. Á ofna komi ofnlökar skv. ofnaskrá. Á mælagrind komi AVP-15 þrýstijafnari.

Ofnar skulu vera vottaðir af Rannsóknarstofnun Byggingariðnaðarins í samræmi við ÍST EN-442

Byggingafulltrúi Hámarfjarðar
Afgreitt bann
17. DES. 2002

Breytingar	ERLUÁS 27, HAFNARFJ.		
Nr.	Dags.	Nafn	
			Verkfræðistofa Þráinn & Benedikt Laugavegi 178, 105 Rvk. Sími: 553 1770, 568 7775, Fax: 568-7701 Netfang: post@islandia.is
			H BS T BS S M 1:50 Nr. P203 Dags. nóv. '02 080149-3609
			Hitalagnir

Handwritten signatures and notes at the bottom right of the page.