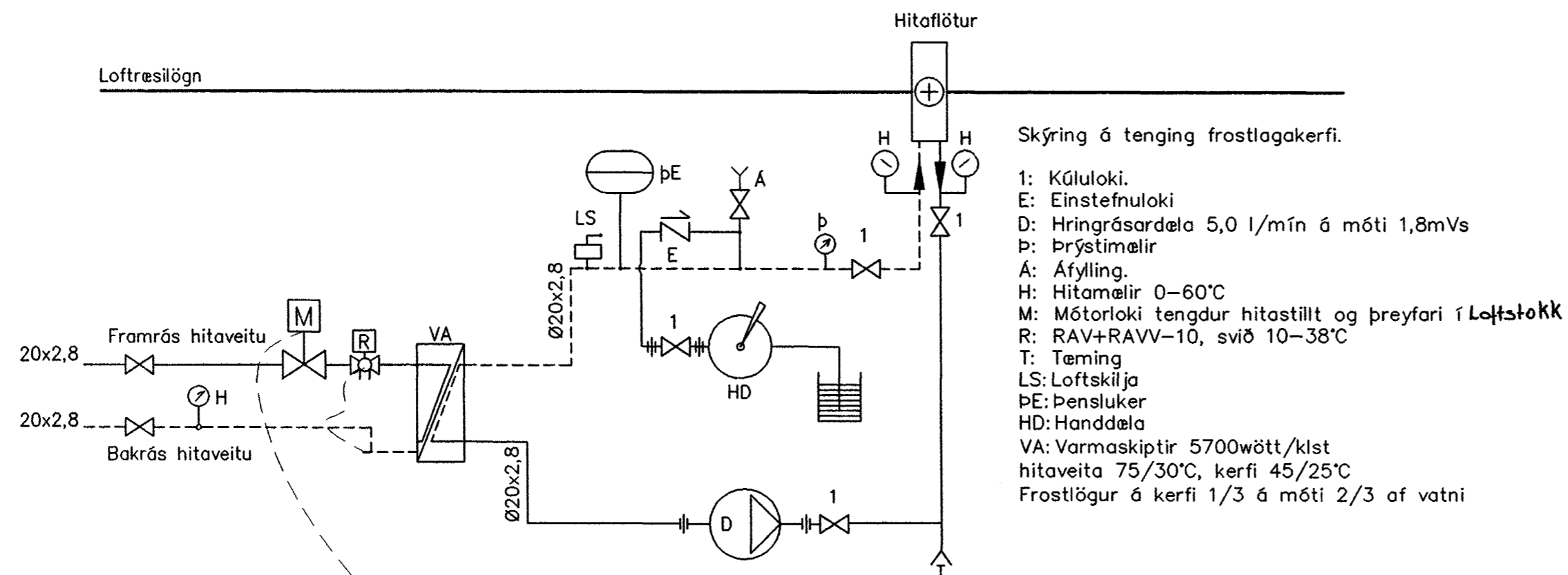


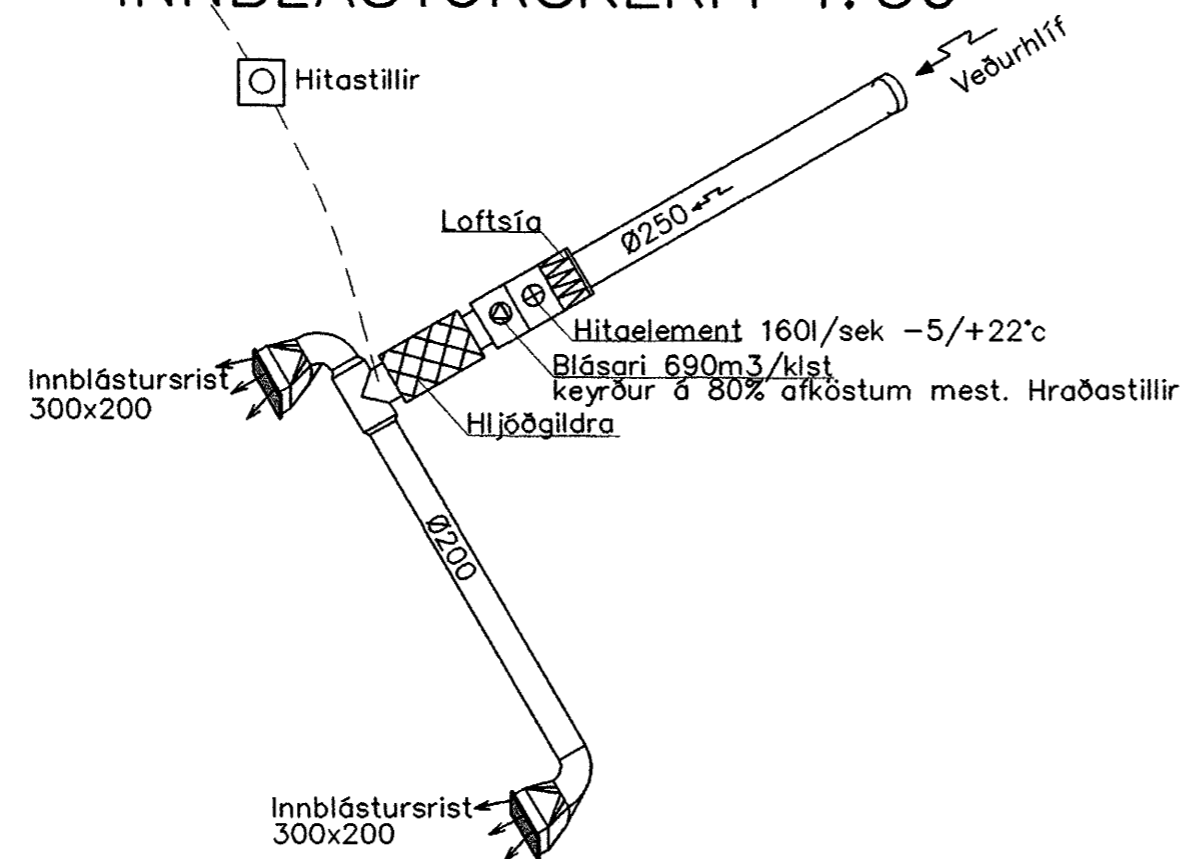
Hitun vegna innblástuskerfis



Skýring á tenging frostlagakerfi.

- 1: Kúluloki.
- E: Einstefnuloki
- D: Hringrásardæla 5,0 l/mín á móti 1,8mVs
- p: Þrýstimælir
- A: Áfylling.
- H: Hitamælir 0-60°C
- M: Mótroluki tengdur hitastillt og þreyfari í Loftstokk
- R: RAV+RAVV-10, svið 10-38°C
- T: Tæming
- LS: Loftskilja
- PE: Þensluker
- HD: Handdæla
- VA: Varmaskiptir 5700wött/klst hitaveita 75/30°C, kerfi 45/25°C
- Frostlögur á kerfi 1/3 á móti 2/3 af vatni

INNBLÁSTURSKERFI 1:50



Skýring: Loftstokkar

Loftstokkar skulu vera úr spírð blikkrörum. Frágangur skal uppfylla gildandi bruna og hljóðkröfur.

Á stúta komi 300x200mm innblástursristar.

Byggingafulltrúi
Afgreitt þann
17. DES. 2002

Breytingar			ERLUÁS 27, HAFNARFJ.	
Nr.	Dags.	Nafn		
			Verkfræðistofa Þráinn & Benedikt Laugavegi 178, 105 Rvk. Sími: 553 1770, 568 7775, Fax: 568-7701 Netfang: post@islandia.is	
			HBS TBS S M 1:50 Nr. P204 Dags. nóv. '02 080149-3609	
			Innblásturskerfi	

Handwritten signature