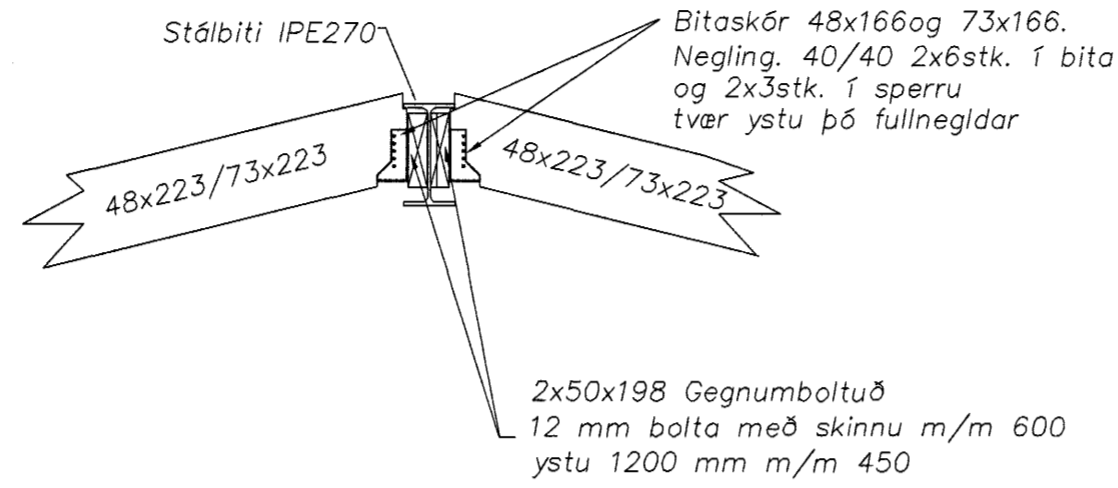
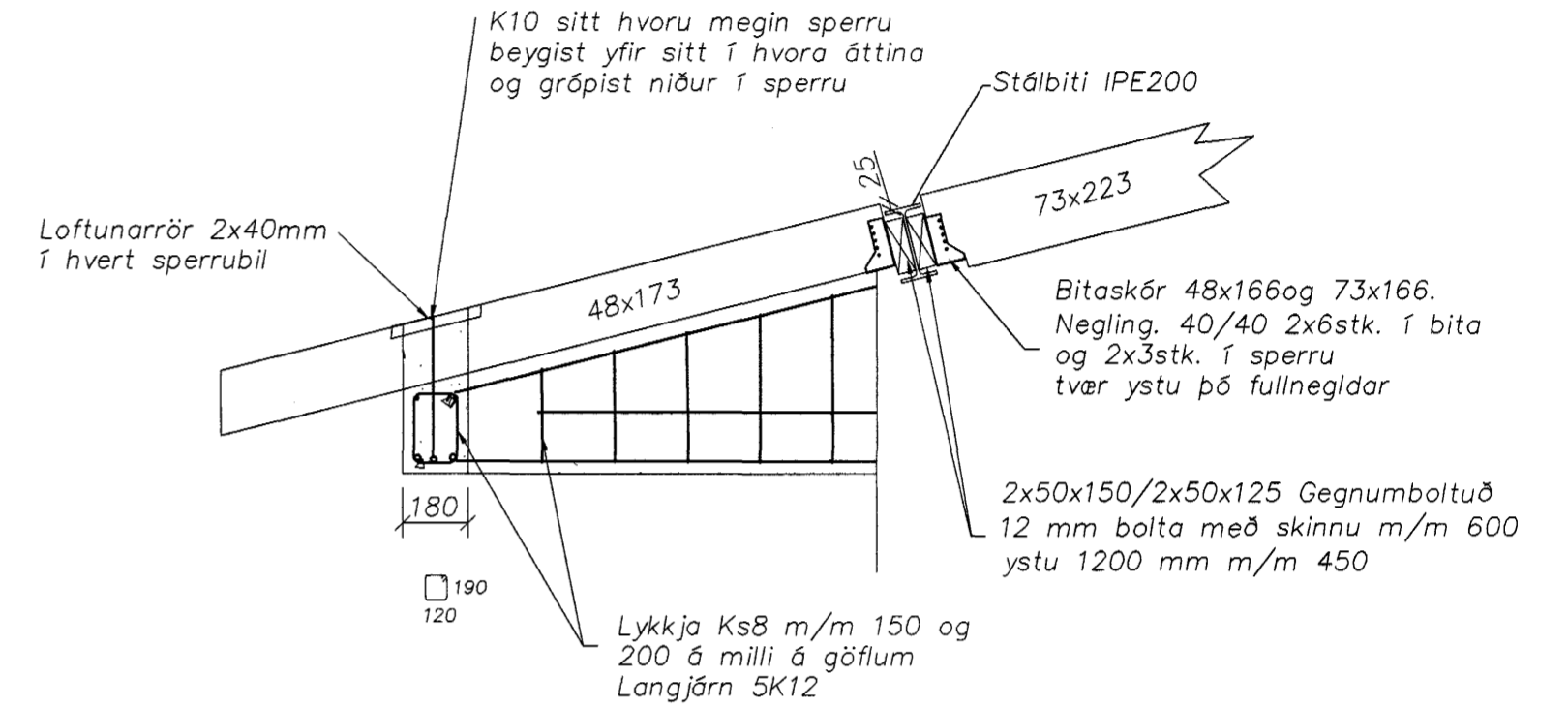


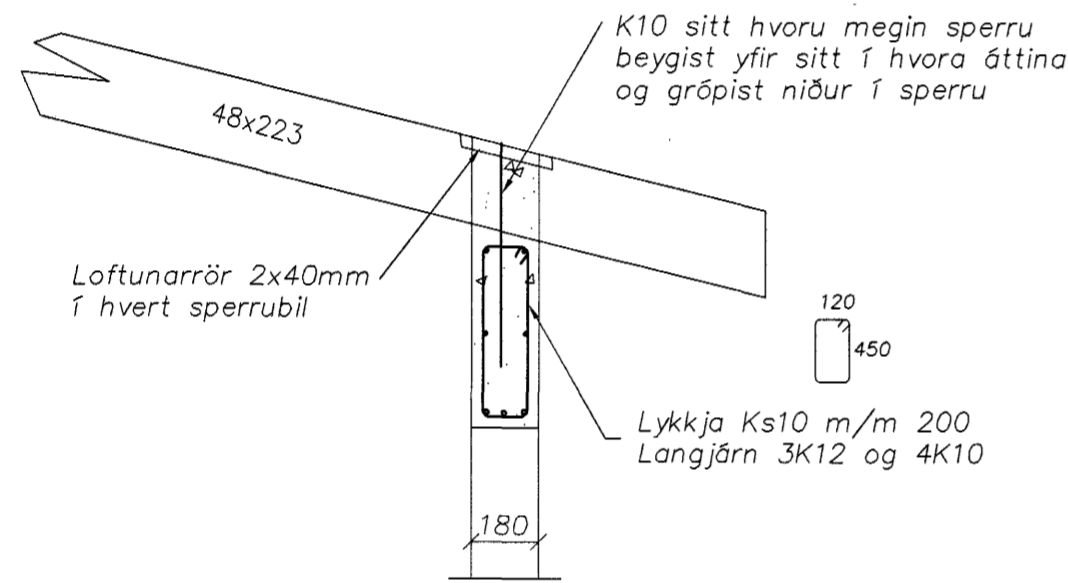
A Snið
206 Mælikvarði 1:20



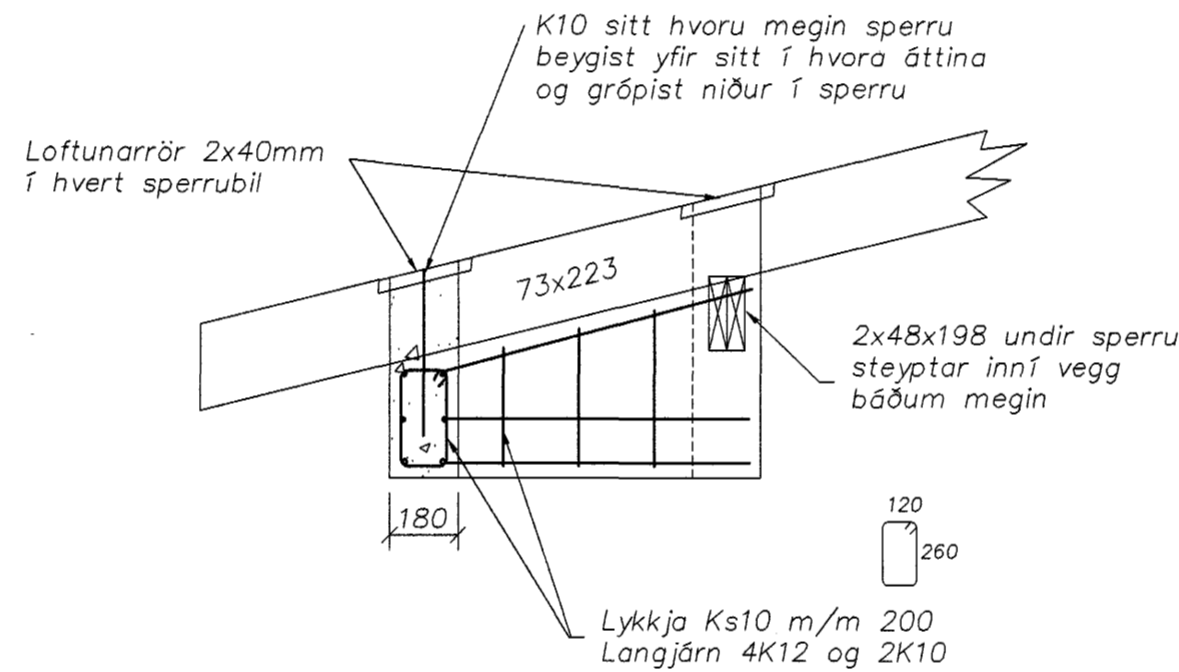
B Snið - Festing við mænibita/stál
206 Mælikvarði 1:20



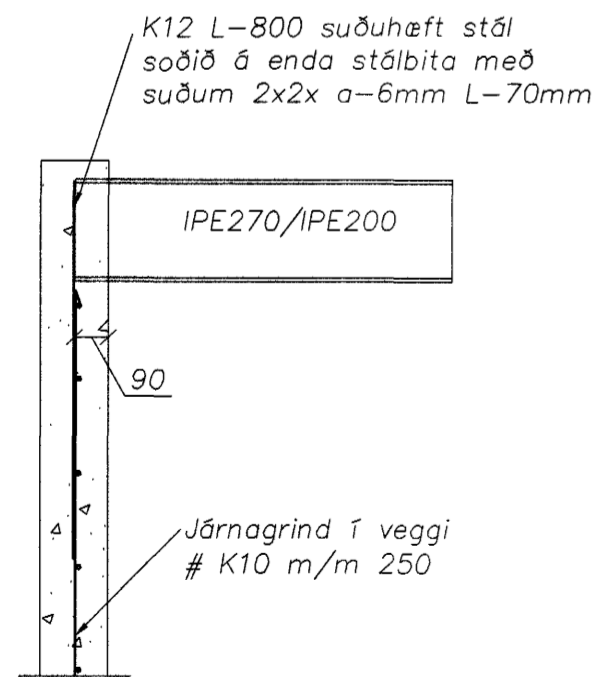
C Snið - Festing í stálbita
206 Mælikvarði 1:20



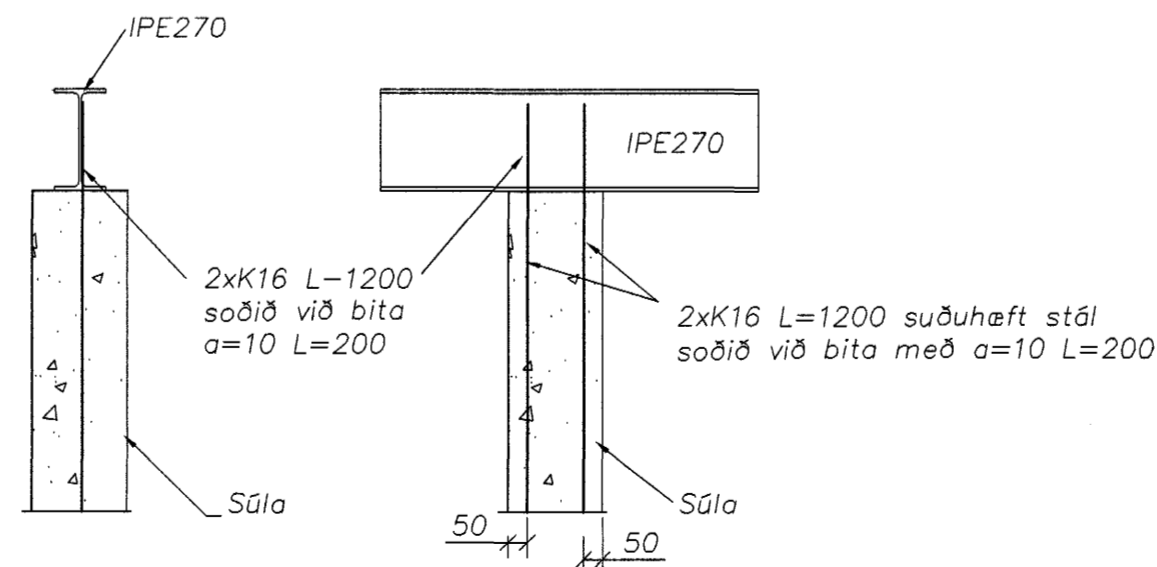
D Snið yfir hornluggum
206 Mælikvarði 1:20



E Snið yfir baðglugga
206 Mælikvarði 1:20

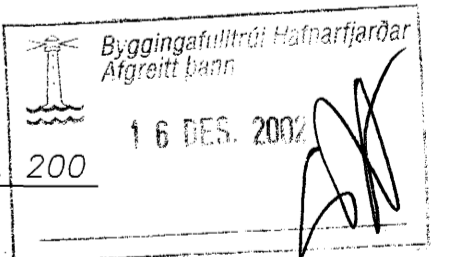


D Snið festing stálbita í vegg
206 Mælikvarði 1:20



G Snið
206 Mælikvarði 1:20

Skýringar sjá teikningu nr. 200



10/12 2002
Hermannur Sigurðsson
240545-4115

dags	breyting	nafn	útg.

Strendingur ehf. Verkfræðingafélag Fjarðargata 13-15 - 220 Hafnarfirður sími: 565 5640, fax: 565 5641	Erluás 44, Hafnarfirði	
	Snið-snið	
hannað: des.2002 SG teiknað: des.2002 JW Hofnafræðingur Sigurður Guðmundsson kt. 11063-7599	dagsetning: des.2002 teikn. nr: 206 útg. A	mælikvarði: 1:20 A2