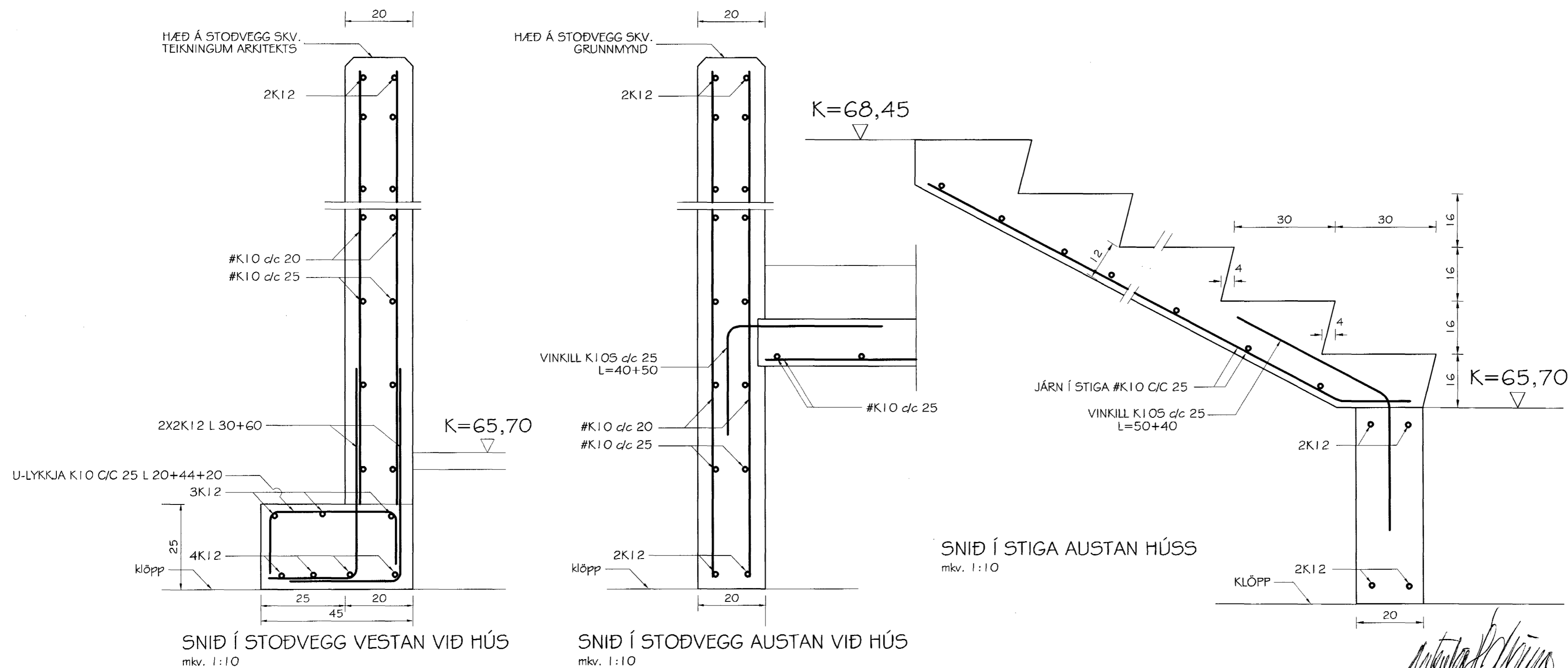


SKÝRINGAR:
 STÖÐVEGGIR HVÍLA OFAN Á KLÖPP.
 KLÖPP SKAL HREINSA VEL ÁÐUR EN STEYPT
 ER OFAN Á HANA.
 HÆÐIR Á STÖÐVEGGJUM OG TRÖPPUM
 NÁNAR SKV. TEIKNINGU
 LANDSLAGSARKITEKTS.
 UNDIR STEYPTAN STIGA SKAL FYLLA MEÐ
 ÞJAPPADRI GRÚSARFYLLINGU. FYLLING
 STANDIST ÁKVÆÐI SKAL TEIKNINGU GO I.
 Í STIGABAK SKAL SETJA EINFALT BENDINET
 #K10 dc 250.

ÖLL MÁL SKAL SANNREYNA Á STAÐNUM
 ÁÐUR EN SMÍÐI HEFST.

STÖÐVEGGIR Á LÓÐ - GRUNNMYND
 MKV. 1:50



Byggingafultrúi Hainarjarou
 Algrætt þann
 17 DES. 2002

Br. nr.	Dags.	Af.	Breyting
(A)			
(B)			
(C)			
(D)			

**TEIKNISTOFAN
 TORGIÐ**
 RÁÐGJÖF - HÖNNUN - EFTIRLIT

ARMÓLI 36, 108 REYKJAVIK, SIMI 568-8866, FAX 568-8878
 Þorsteinn Friðþjófsson, Magnús Þ. Guðmundsson,
 byggingatæknifræðingur, innanhússarkitekt.
 Kt. 211055-5299 Kt. 240654-5559

**ERLUÁS 76
 HAFNARFJÖRDUR**

Teikningarheiti: STÖÐVEGGIR Á LÓÐ
 GRUNNMYND OG SNID

Dags. 19.11.2002. Kvæði 1:50/10
 Hannað þF Teiknað þF Samþ.
 Verknr. 01-822 Teikn.nr. 609 Breyt.nr.