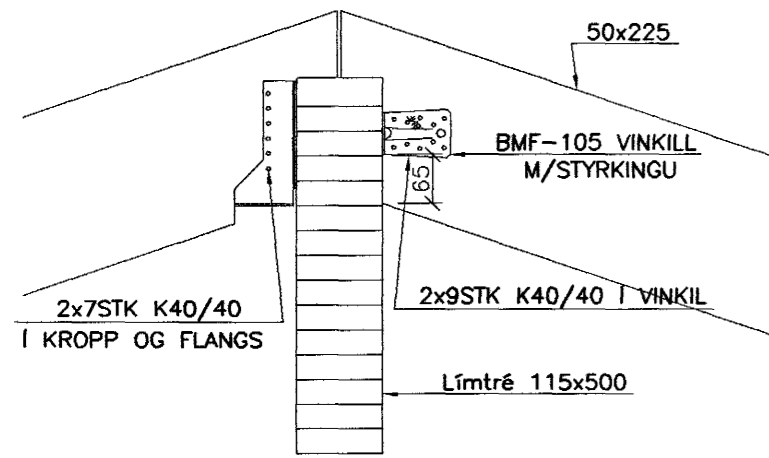
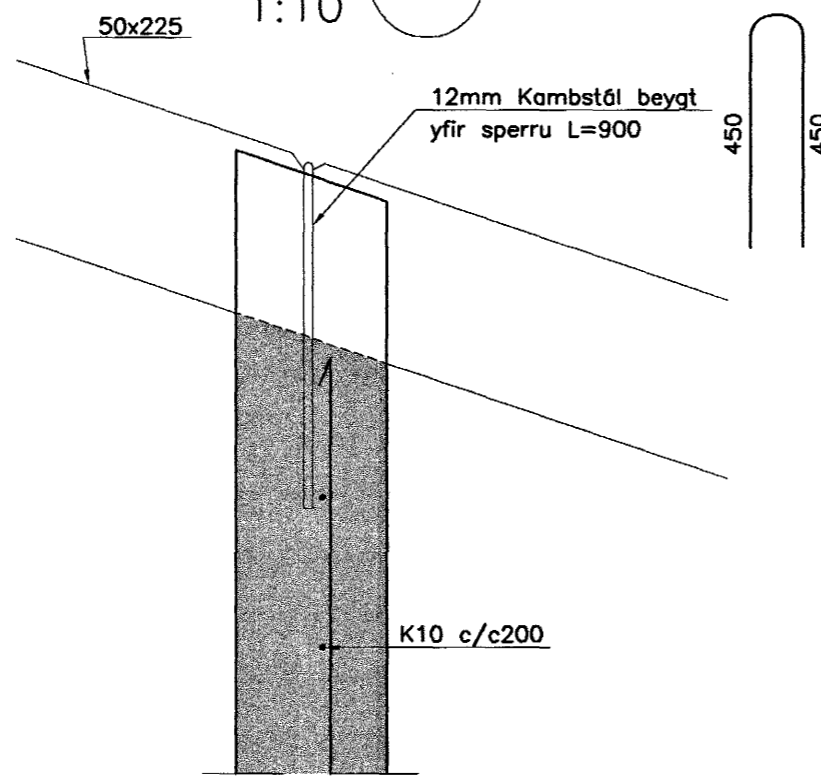


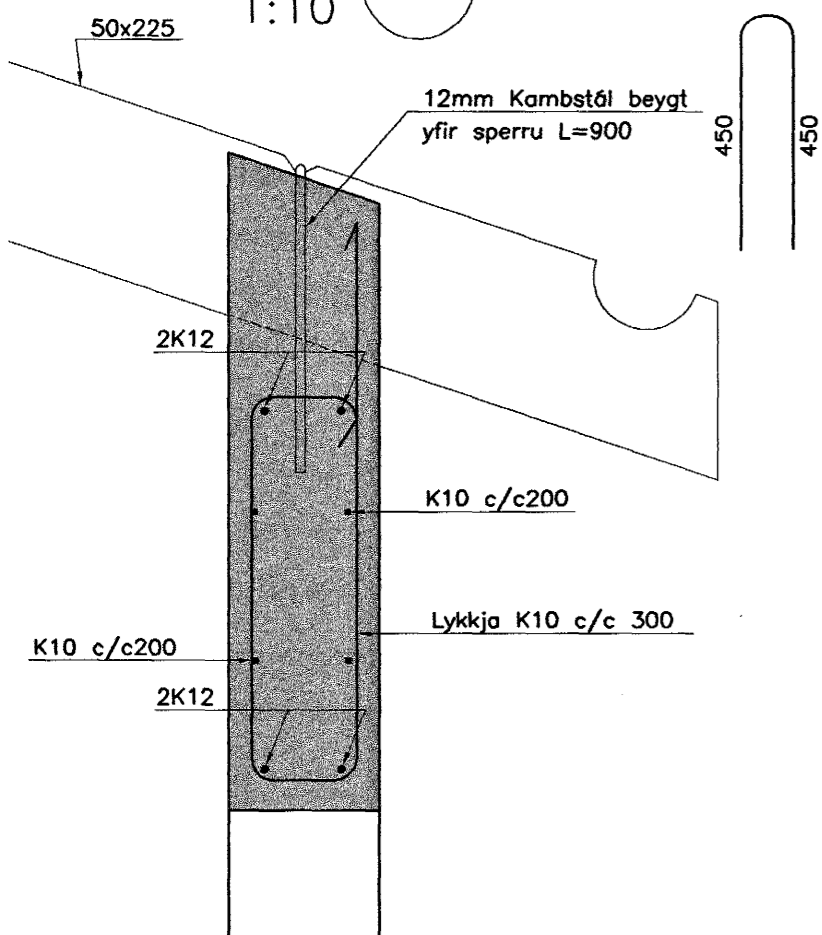
DEILI A  
1:10



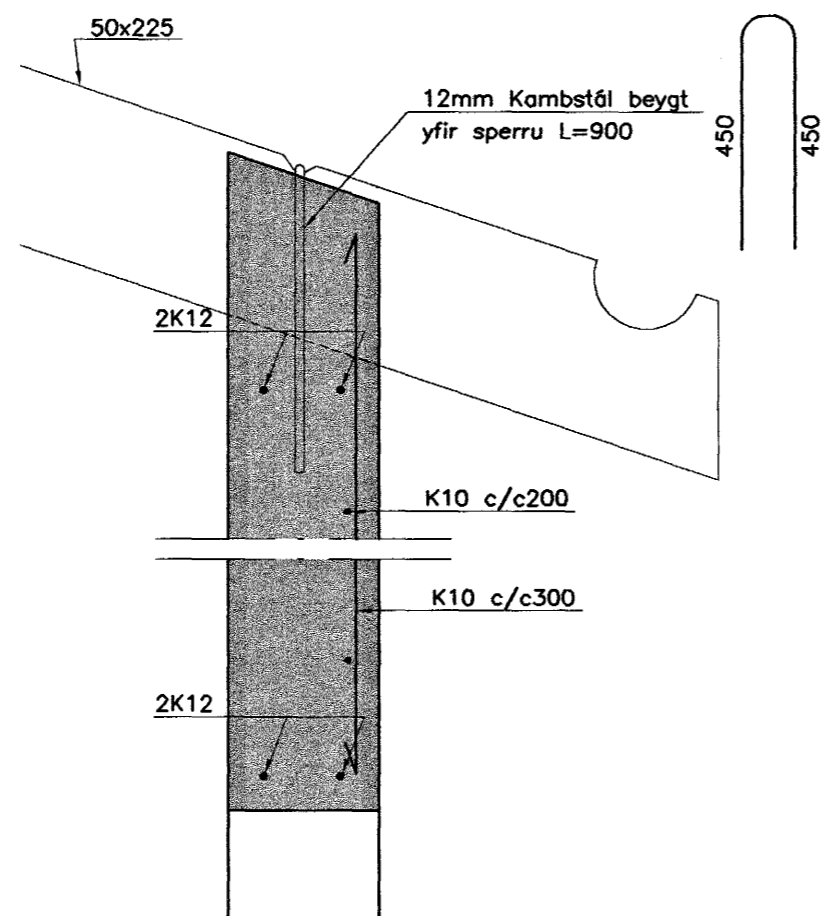
DEILI B  
1:10



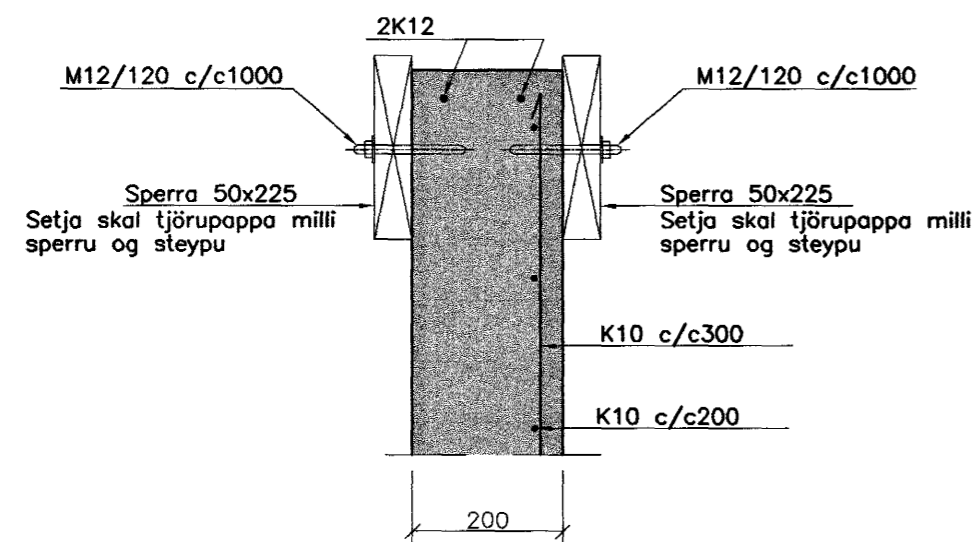
DEILI C  
1:10



DEILI D  
1:10

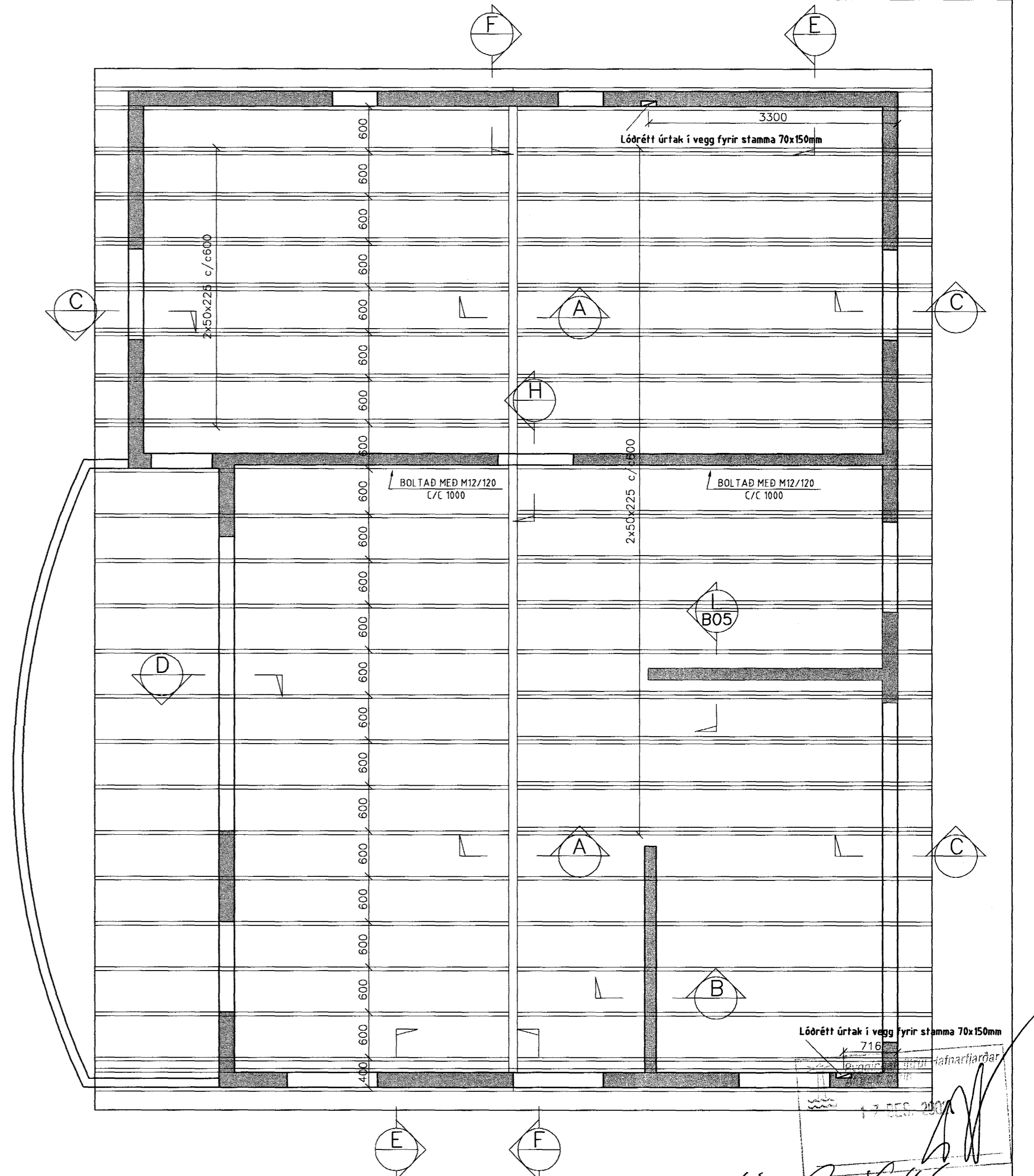


DEILI E



Skýringar

Allar sperrur eru 50x225mm Styrkleikaflokkur T1  
Limtré er L30  
Stál er St 37  
Frekari skýringar sjá Teikningu B00



ERLUÁS 40  
HAFNARFIRÐI

BJÖRN & STEFÁN  
BYGGINGATÆKNIFRÆÐINGAR  
FLJÓTASEL 8. 109 REYKJAVÍK. Sími 696-1137 697-7806

BURÐARVIRKI  
ÞAK  
GRÍ INNMÝND & SNIÐ

07.12.02 BR-C (RAUNTEIKN.) NEGLING Á SNIÐI A LAGFÆRD  
OG STEYPURASTERING Á SNIÐI B

ÚTDEILING Á SPERRUM LAGFÆRD  
17.07.02 BR-A LIMTRÉBITAR TEKNIR ÚT OG SPERRUR TVÖF.

Hannað: BG/SG  
Mkv: 1:10/50

Teiknað: BG/SG  
Samþykkt: *[Signature]*