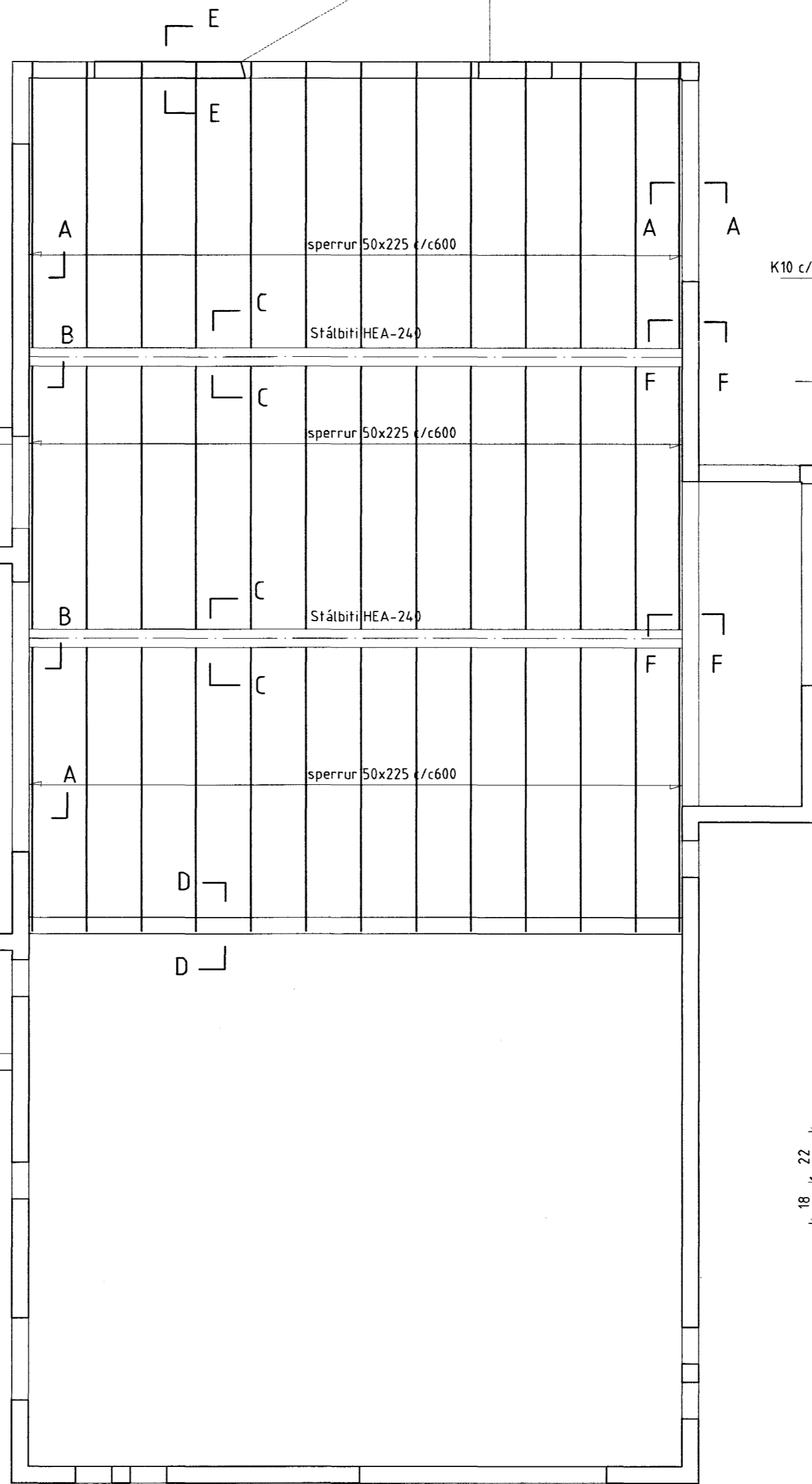
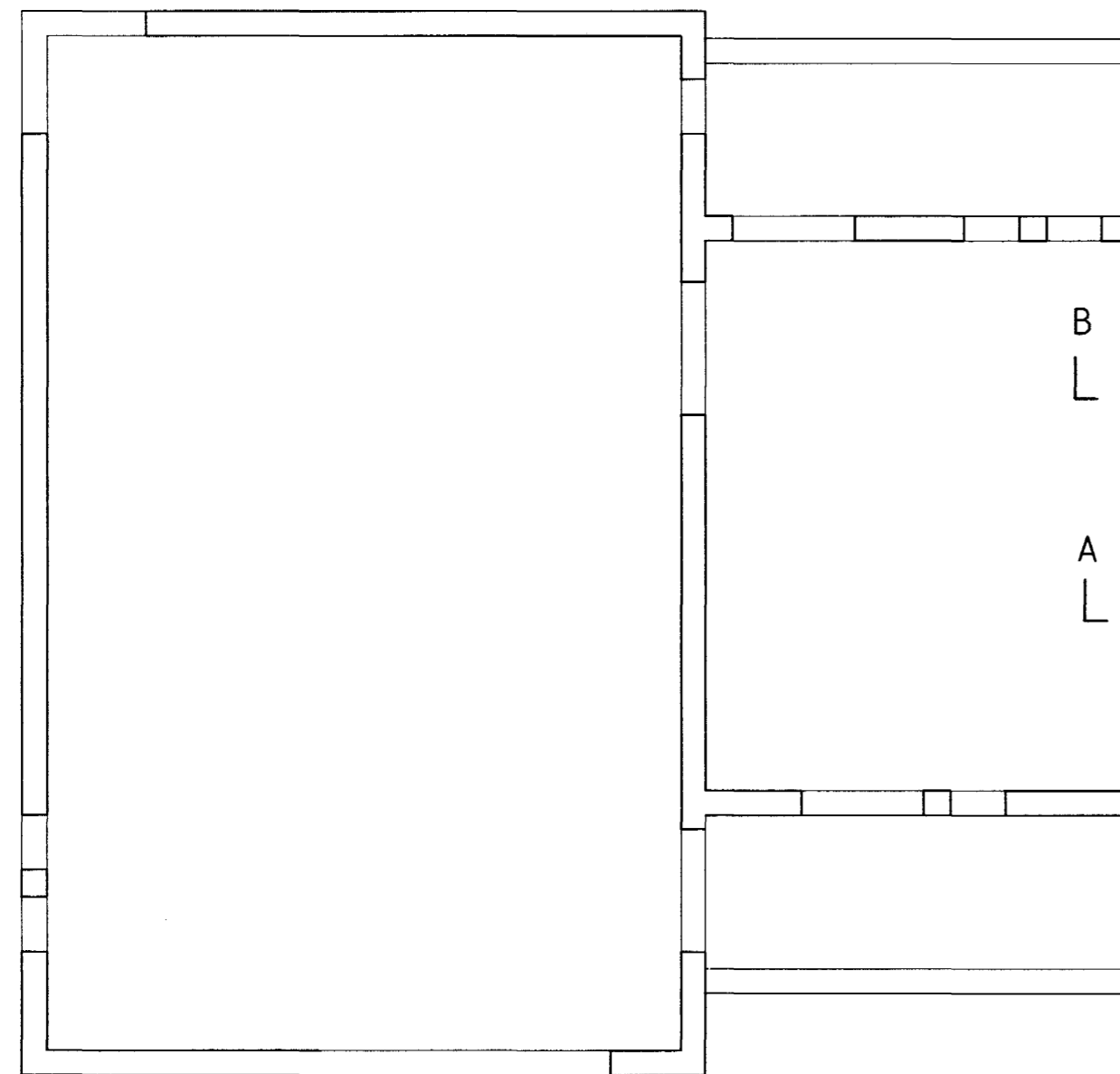
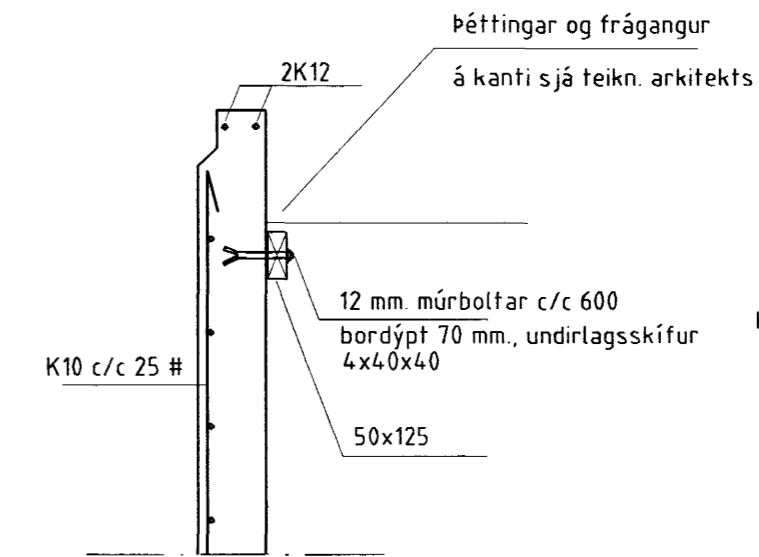


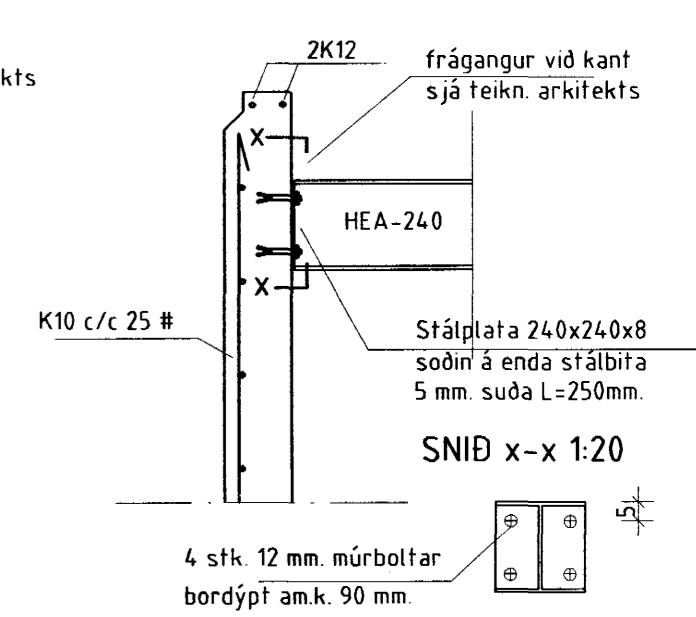
GRUNNMYND 1:50



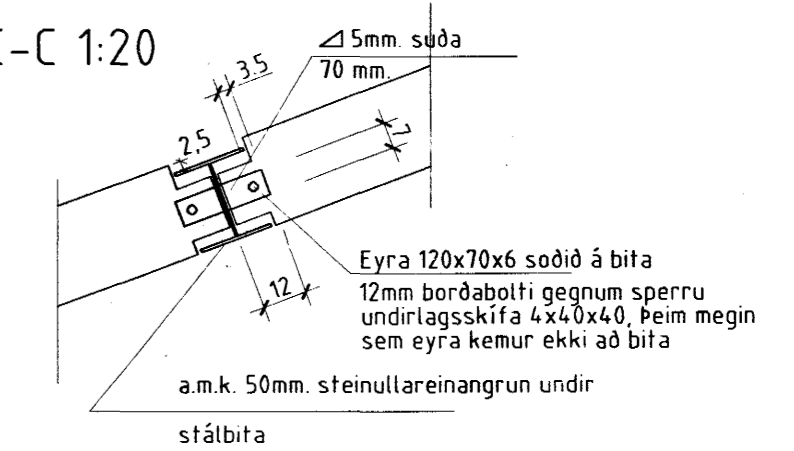
SNID A-A 1:20



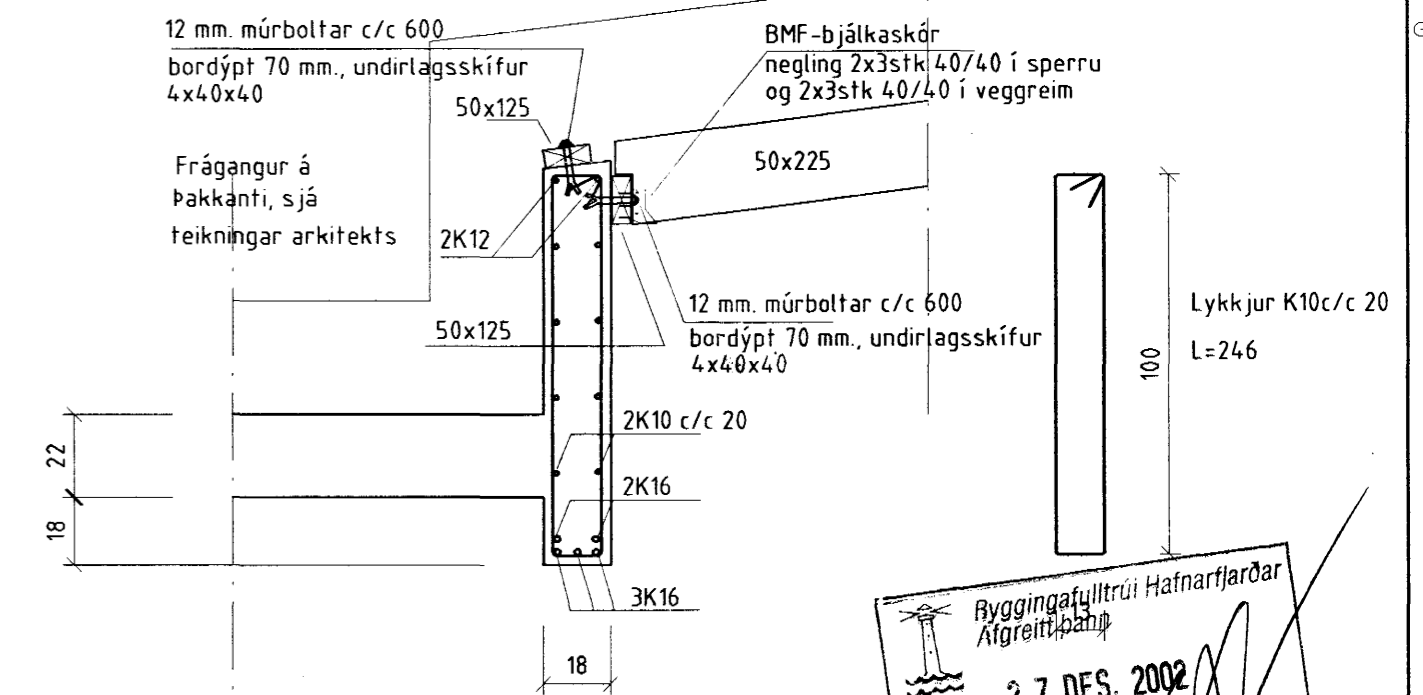
SNID B-B 1:20



SNID C-C 1:20



SNID D-D 1:20



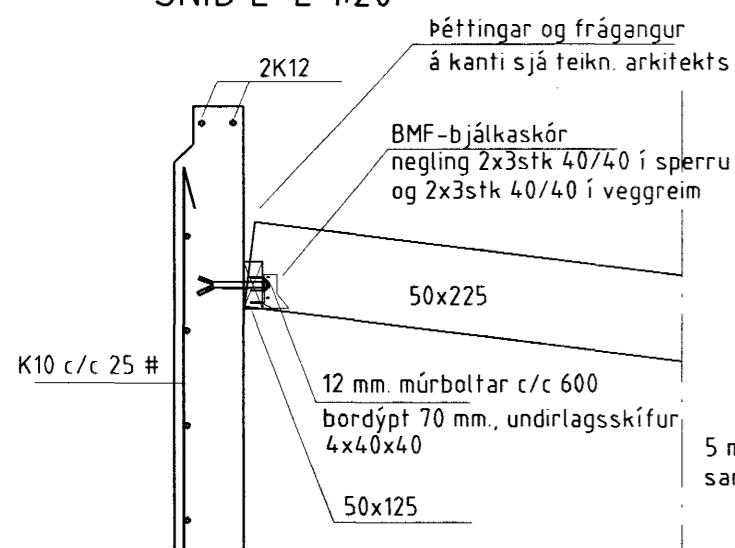
Byggingaútlit frá Hafnarfjarðar
 27. DES. 2002

Skýringar:

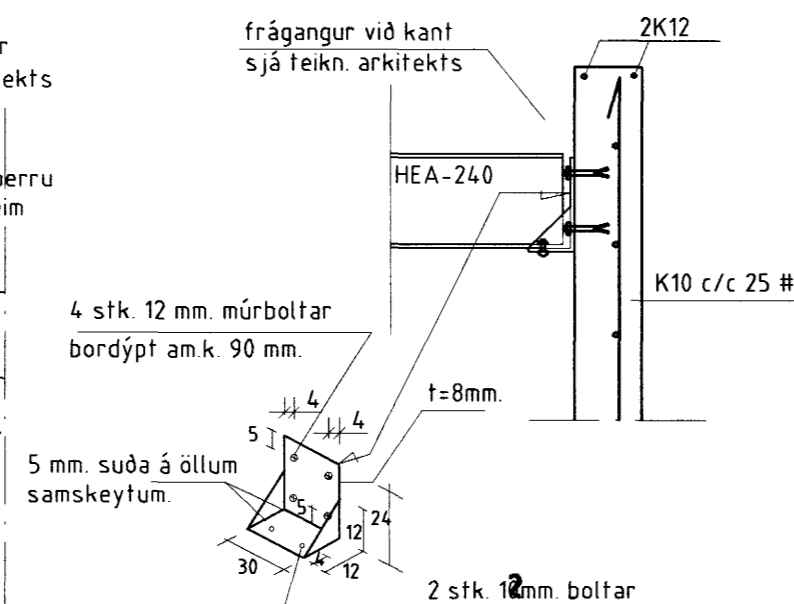
Timburflokkur T1, eða betra.
 Allar festingar skulu vera galvanhúðaðar eða ryðvarðar.
 Allt timbur sem kemur að steypu skal rjóðlað fúavarnarefni.
 Allar sperrur eru 50x 225 c/c600 nema annað sé tekið fram á teikn.
 Stálgæði ST.37

Breyting des. 2002: festingum á stálbitum breytt.

SNID E-E 1:20



SNID F-F 1:20



Teiknistofan Röðull
 Knarrarvogi 4 Reykjavík
 S: 5683577 Fax 5683522

Mkv 150 / 120
 Dags: ágúst 2001
 Breytt: des. 2002
 Breytt: Fjöldi blada 12
 Breytt: Blað nr. 8

Drastarás 3
 Þakviðir- snið

Helgi Gunnarsson kt. 050350-4879 h.s. 5544708 gsm. 6921020 nmt. 8533489
 Jón Rafns Antonsson kt. 240347-2539 h.s. 5670775 gsm. 8928377 nmt. 8528377