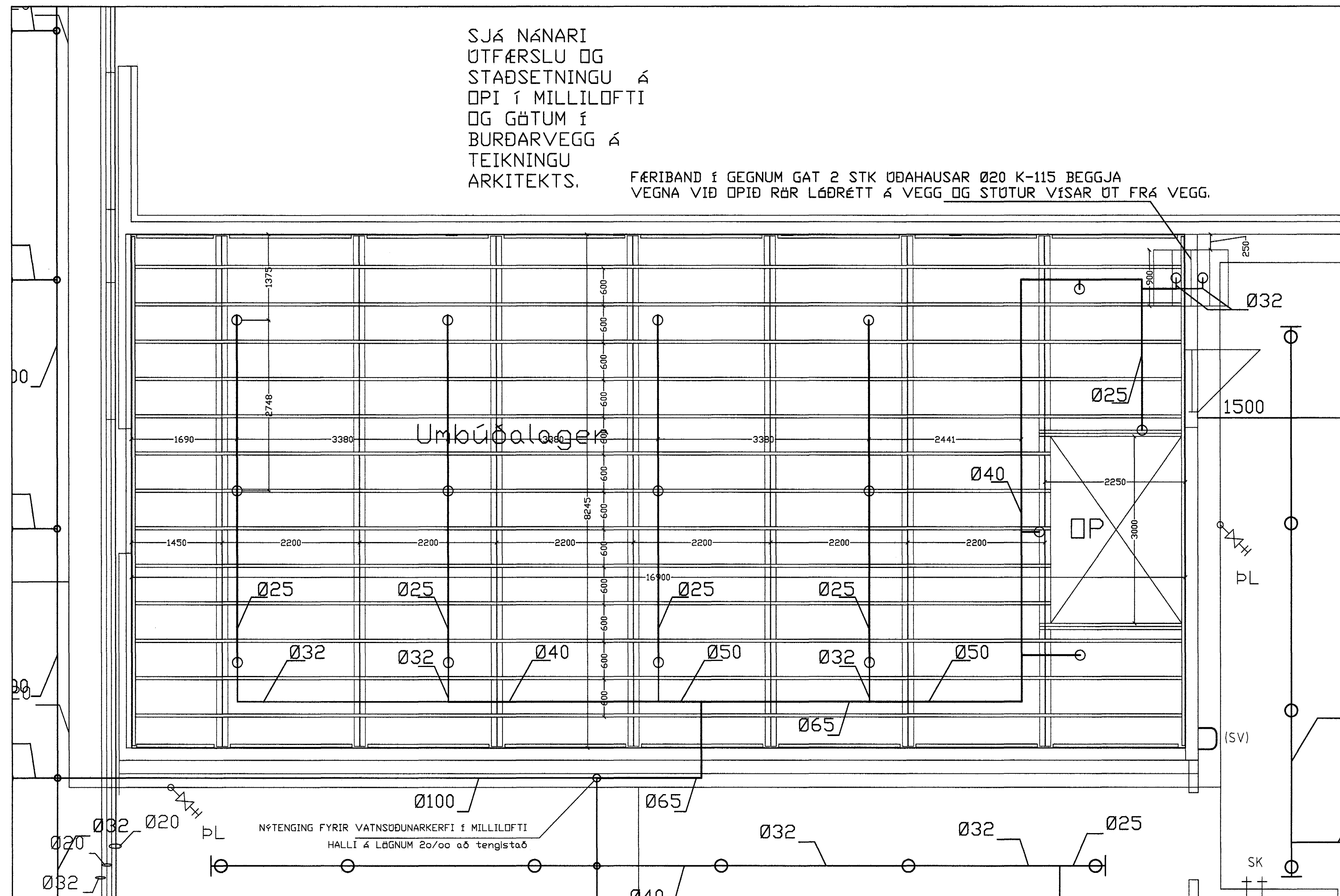


SJÁ NÁNARI  
 UTFÆRSLU OG  
 STAÐSETNINGU Á  
 ÖPI Í MILLILOFTI  
 OG GÁTUM Í  
 BURÐARVEGG Á  
 TEIKNINGU  
 ARKITEKTS.

FÆRIBAND Í GEGNUM GAT 2 STK ÚÐAHAUSAR Ø20 K-115 BEGGJA  
 VEGNA VIÐ ÖPIÐ RÖR LÖÐRÉTT Á VEGG OG STÖTUR VÍSAR ÚT FRÁ VEGG.

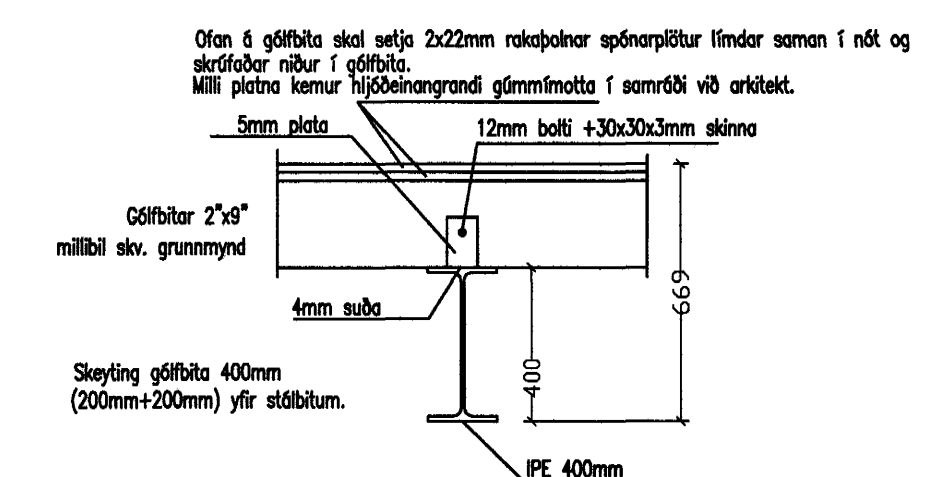


Mkv : 1:50

Skýringar:

- Kalt vatn
  - Heitt vatn
  - Framrás hita
  - Bakrás hita
  - VS - Vatnssalerni
  - HL - Handlaug
  - EV - Eldhúsvaskur
  - LR - Loftræsing
  - SB - Sturtubað
  - ⊕ Þrifakerfi + háþrýstlög
  - ⊗ Sprinklerstútur upp og niður í niðurhengdu lofti
  - Sprinklerstútur upp í niðurhengdu lofti
  - Sprinklerstútur vísar niður
- OH-3 ÁHÆTTUFLOKKUR.  
 NOTA VENJULEGA ÚÐAHAUSA Ø15 K=81 Í LOFTI,  
 EN Ø20 K=115 VIÐ FÆRIBAND.

SNIÐ Í MILLILOFT



Byggingatillitir Hámark, ehf.  
 Afgreitt þann  
 03 JAN. 2003

Ragnars Gunnarsson

| Breytingar |           |      |
|------------|-----------|------|
| Nr.        | Dags.     | Nafn |
| 1.         | 27.1.2002 | rgg  |
| 2.         | 4.2.2002  | rgg  |

Gat í milli loft  
 Gat í vegg og hurð

**FORNUBÚÐIR 5. HAFNARF. SÍF**

Tækniþjónusta Ragnars G Gunnarssonar ehf.  
 Smiðjuvegi 11 s. 544 5350 fax: 544 5351 ragnargg@simnet.is

Mkv. 1:50 / 2  
 Nr. 2  
 Dags. 3.1. 200  
 kt.:110947-283