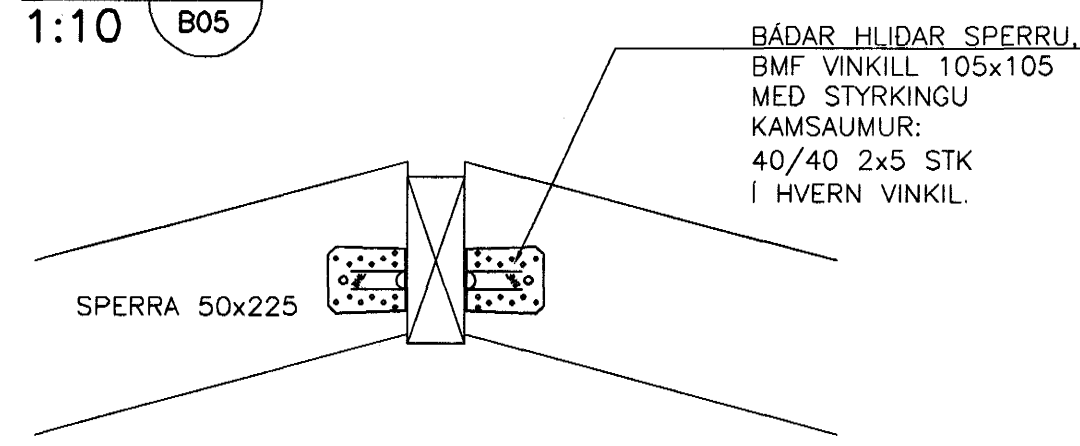
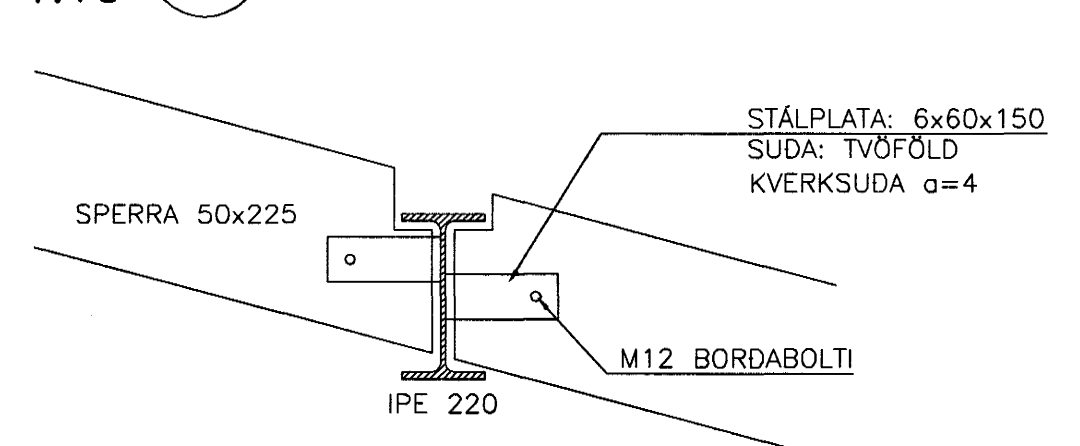


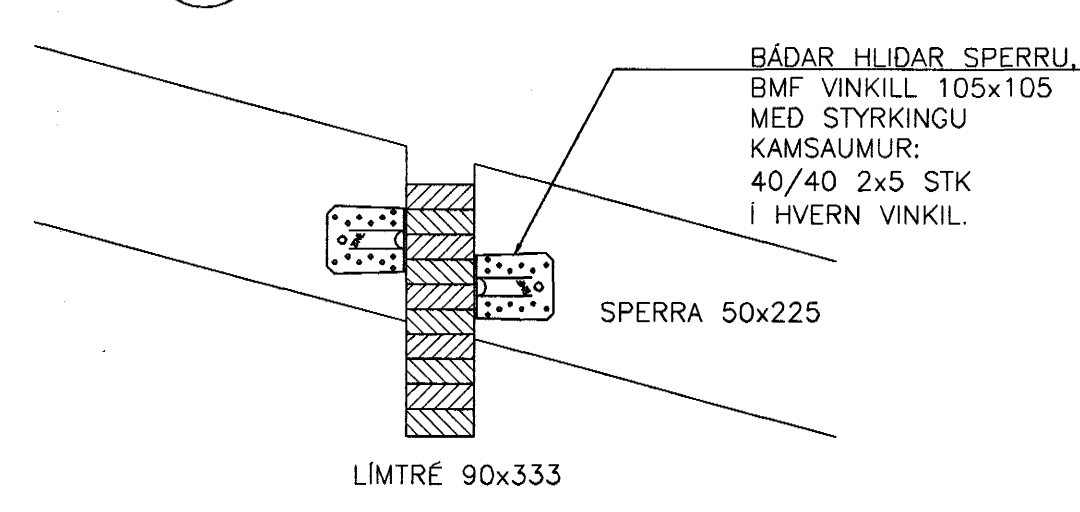
SNID A  
1:10 B05



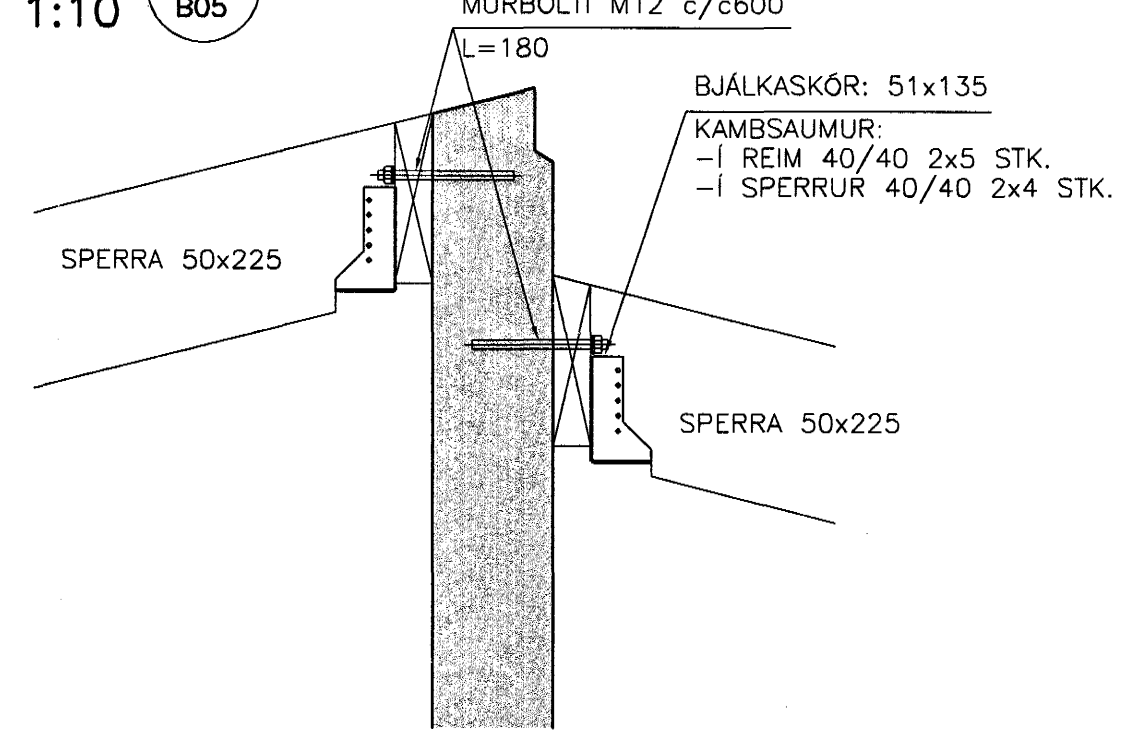
SNID B  
1:10 B05



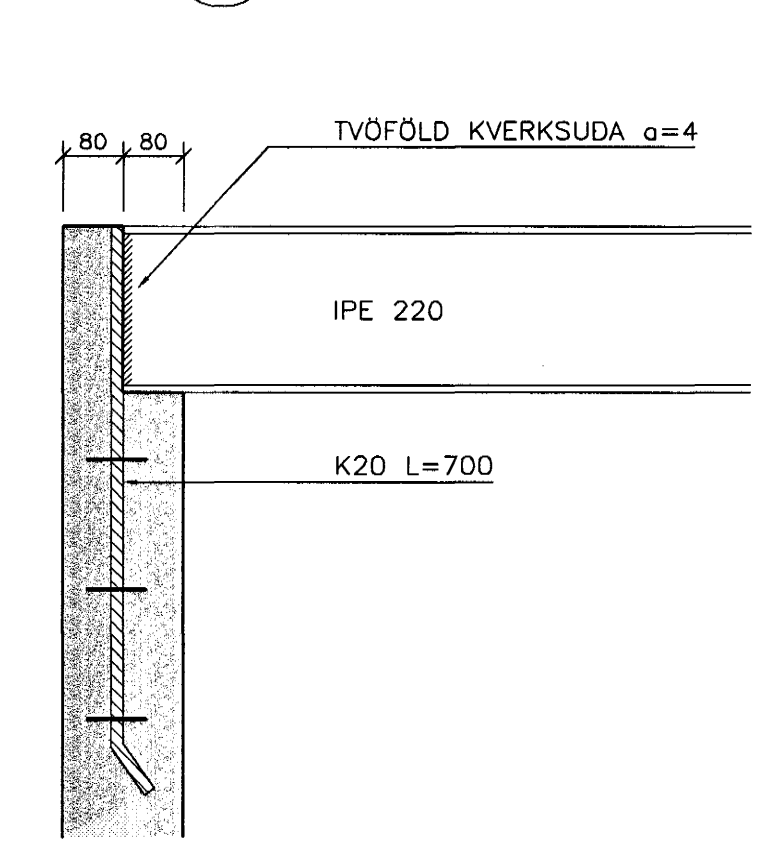
SNID C  
1:10 B05



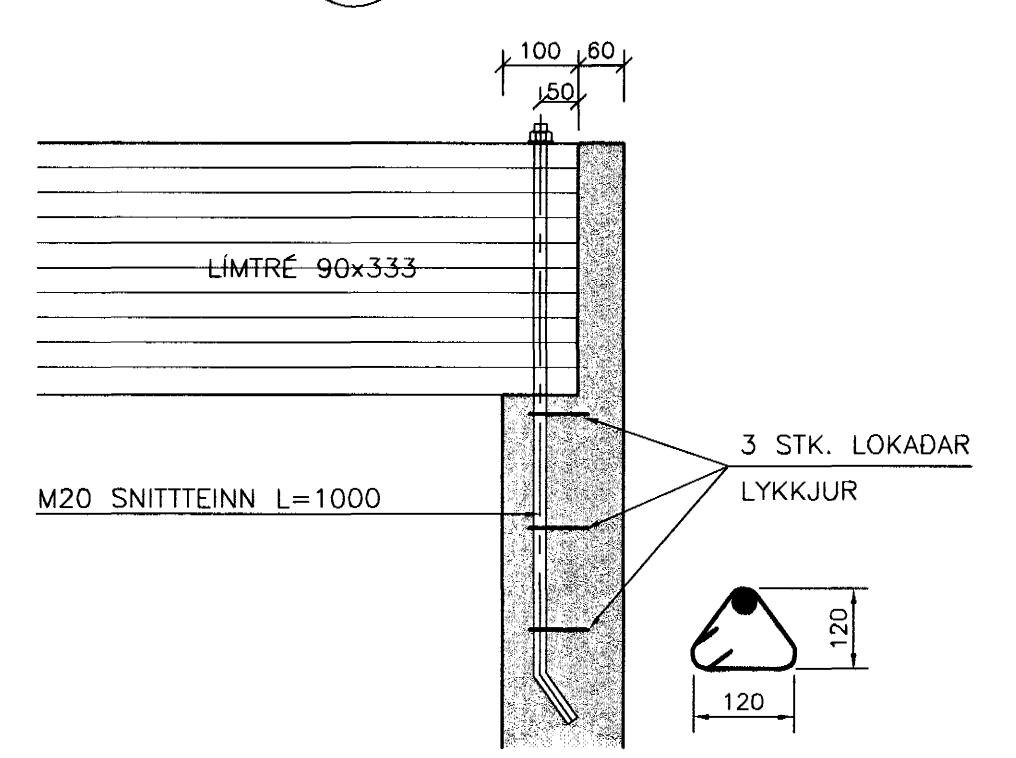
SNID D  
1:10 B05



SNID E  
1:10 B05



SNID F  
1:10 B05



**STÁLVIKIRI:**

- TVÖFÖLD KVERKSUDA
- STÓFSUDA

**SKÝRINGAR:**

- MÁLSETNING:
  - ÖLL MÁL í mm
  - ÖLL LENGDARMÁL MÆLIST Á BYGGINGARSTAD.
- STÁL:
  - SE ANNAD EKKI TEKID FRAM Á TEIKNINGU ERU
  - STÁLGEÐI: S235
- SUDUR:
  - KLASSI II
- BOLTAR:
  - GEÐI MINNST 8.8
- BOLTAGÖT:
  - BOLTAR M12: GÖT 13mm
- MÚRBOLTAR:
  - BOLTAR AF STYRKLEIKA MINNST 8.8
  - ÖLL BORGÖTFYRIR MÚRBOLTA RYKHREYNSIST
  - MED T.D LOFTI SEM BLÁSID ER Í GÖTINN.

- YFIRBORDSMEDHÖNDLUN:
  - KALDGALVANISERING EDA RYDVARNARMÁLNING.

**TREVIKIRI:**

- TIMBURFLOKKAR:
  - BURDARVIÐIR:
    - ALLT TIMBUR SKAL VERA AF FLOKKI K18.
    - OG LIMTRÉ L40 SKV.
  - ÍST/DS 413 1.ÚTG.1989, NEMA ANNAD KOMI FRAM Á TEIKNINGU.
  - TIMBUR SEM ER UTANHÚSS EDA LEGGST AD STEYNSTEYPU SKAL VERA GAGNVARID Í FLOKKI A SKV. ÍST INSTA 140.

**FESTINGAR:**

- BOLTAR, SKRÚFUR OG NAGLAR SÉU GALVANISERADIR. UNDIR ALLA BOLTARHAUSA OG RÆR SEM LIGGJA AD TRÉ SKAL SETJA SKIFUR MED ÞVERMÁL 3d (d = ÞVERMÁL BOLTA).

**SKÝRINGAR VID FESTINGAR:**

- ALLAR FESTINGAR, SEM EKKI STEYPAST INN, SKULU VERA GALVANISERADAR SVO OG ALLIR NAGLAR.

**BORDAKLÆDNING:**

- BORDAKLÆDNING ER ÚR 25x150mm BORDUM ÞÉTTKLETT. HVERT BORD NEGLIST MELD 3 STK. 31/80 FERSTRENDUM GALVANISERUDUM NÖGLUM Á HVERJA SPERRU. SAMSKYTTI BORDA MEGA EKKI VERA FLEIRI EN TVÖ Í RÖÐ Á SÖMU SPERRU.

Byggingaútlitir Hafnarfirði  
Afgreitt þann  
27. DES. 2002

ÚTG.	DAGS.	BREYTING:	HANNAÐ	SAMP.
ERLUÁS 13, HAFNARFIRÐI			BRUDARVIKIRI ÞAKVIKIRI GRUNNMYND OG SNID	
VSB VEBKFRÆÐISTOFNA			Áritun lögg. hönnuða: <i>Steinn Jónsson</i> Björn Guðafsson Kf: 100250-4889. <i>Björn Guðafsson</i>	
Hannab: HJ		Teiknab: LA		
Mál: 1:50/1:10		Yfirfarib: BG		
Dags: 12.09.02		Nr: 02799-B05		
BEJARHRAUNI 20-220 HAFNARFJÖRDUR Heimasíða: www.vsb.is • Netfang: vsb@vsb.is Símanúmer: 585-8600 Fax: 585-8610 Kf: 10796-2899				