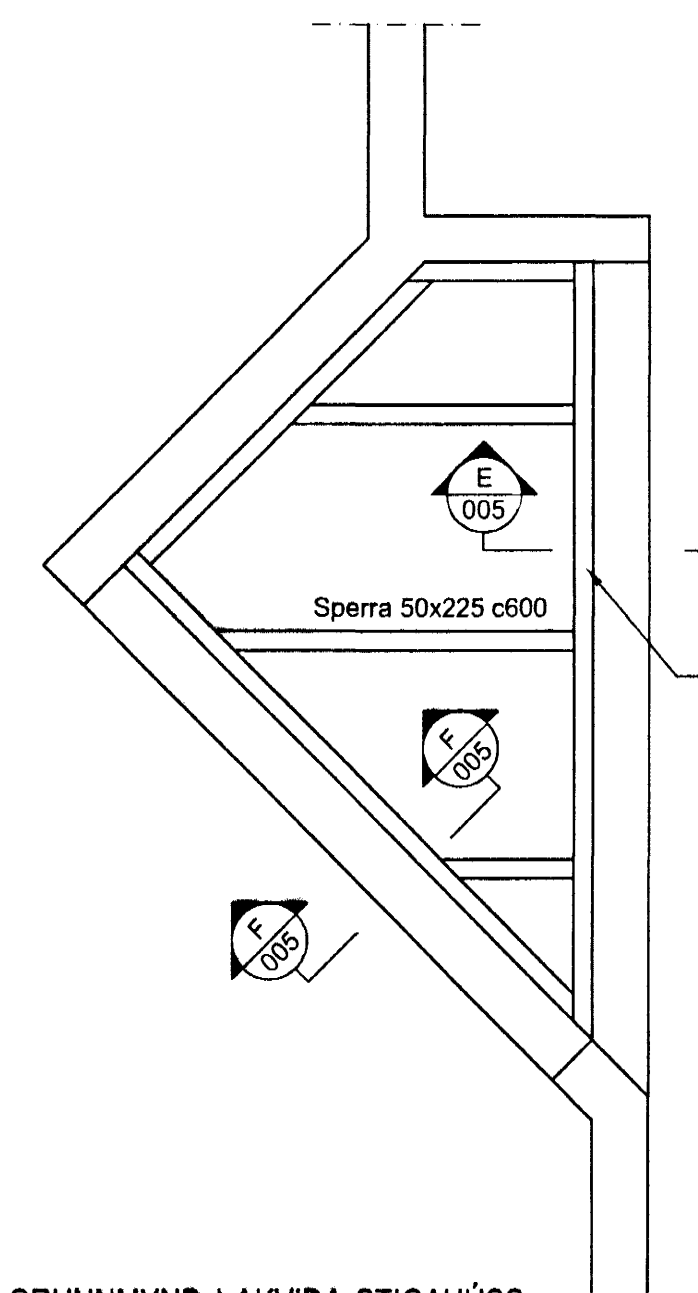
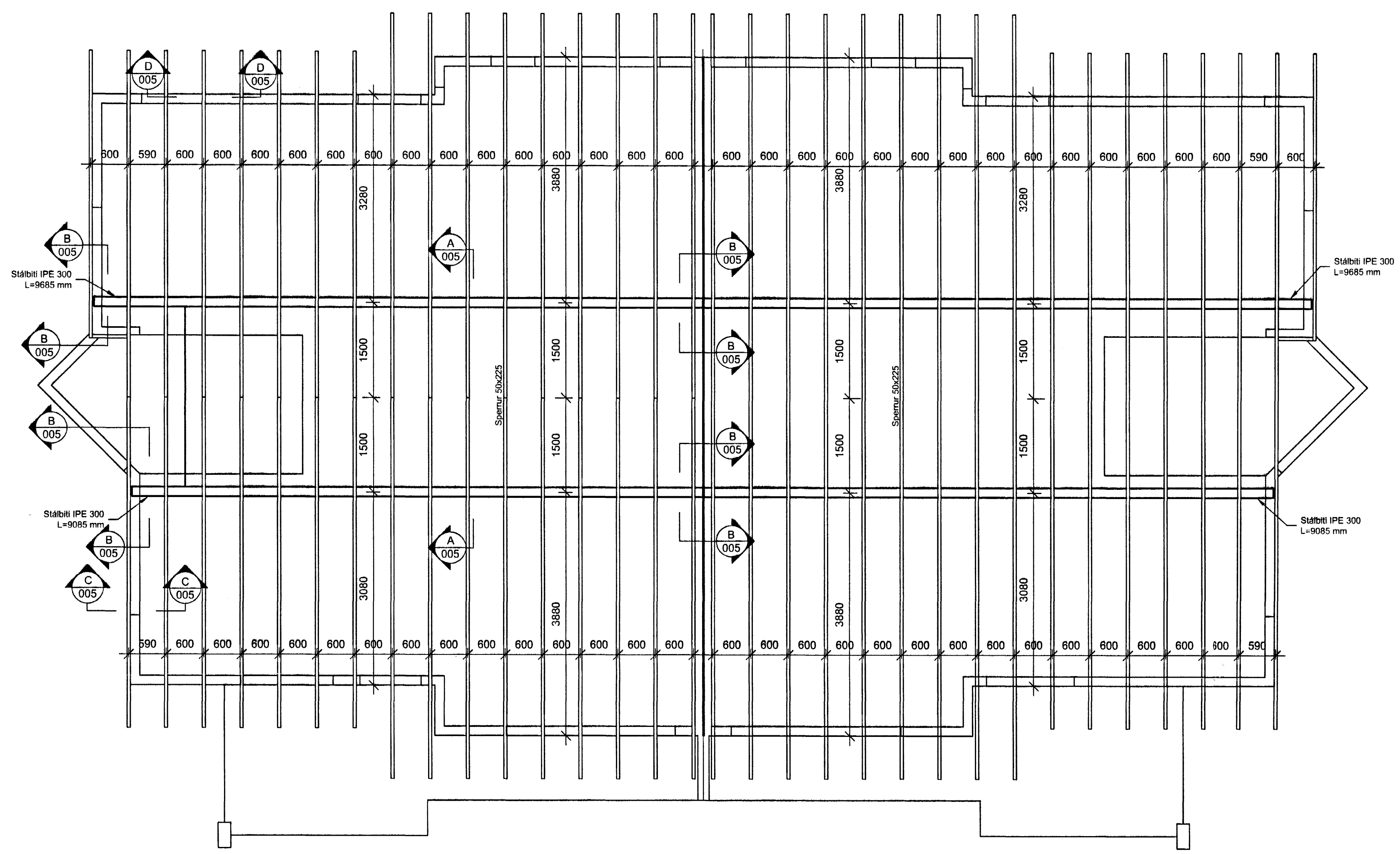
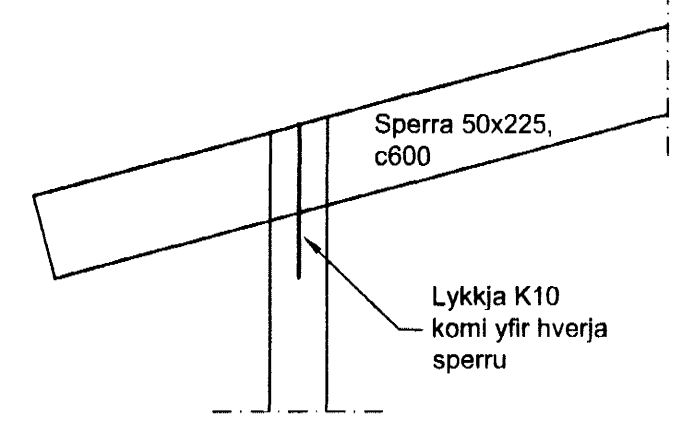


ÁRITUN AÐALHÖNNUÐAR

Teikning samræmd og samþykkt:  
*Haraldur Magnússon*

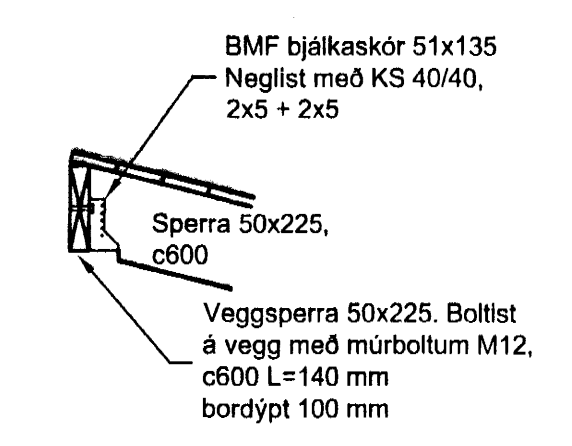


Veggsperra 50x225. Boltist á vegg með múrboltum M12, c600 L=140 mm bordýpt 100 mm

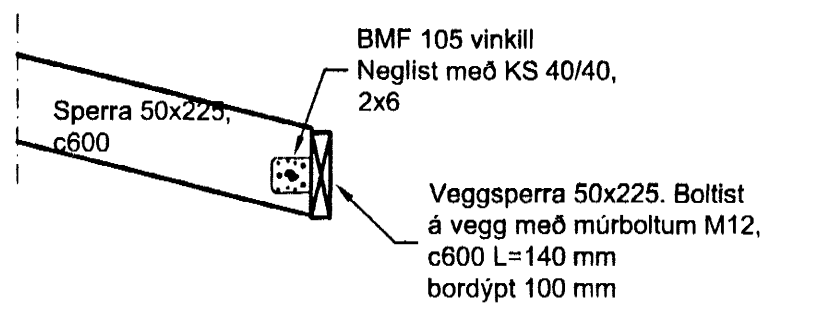


Lykkja K10 komi yfir hverja sperra

GR GRUNNMYND ÞAKVIDA STIGAHÚSS  
 005 / 1:20

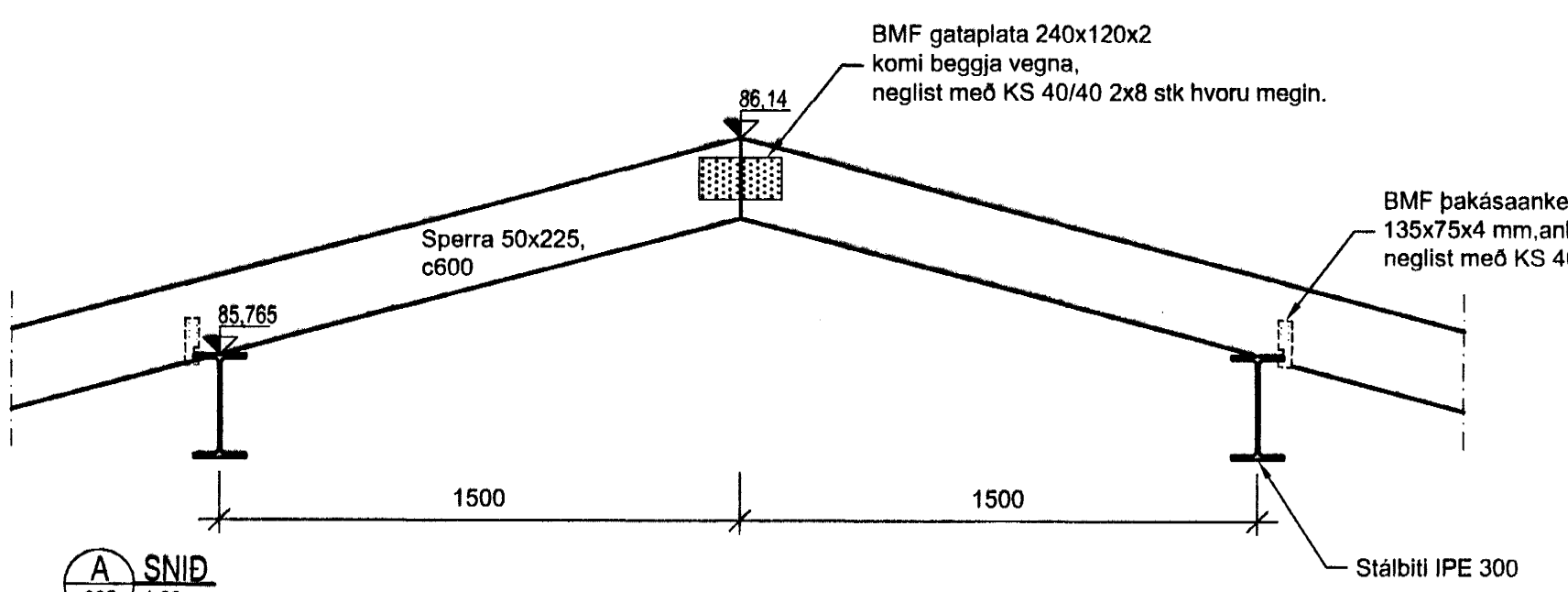


E SNID  
 005 / 1:20

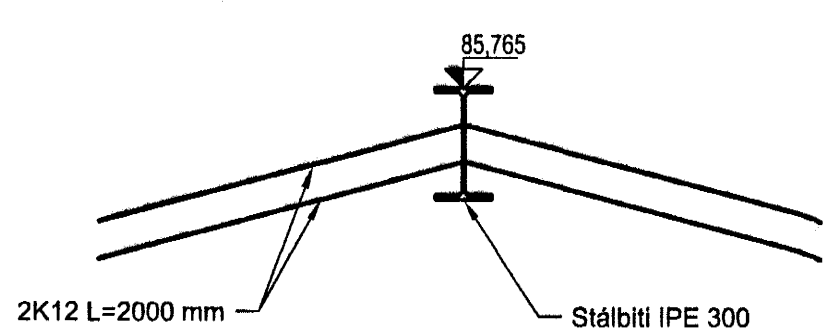


F SNID  
 005 / 1:20

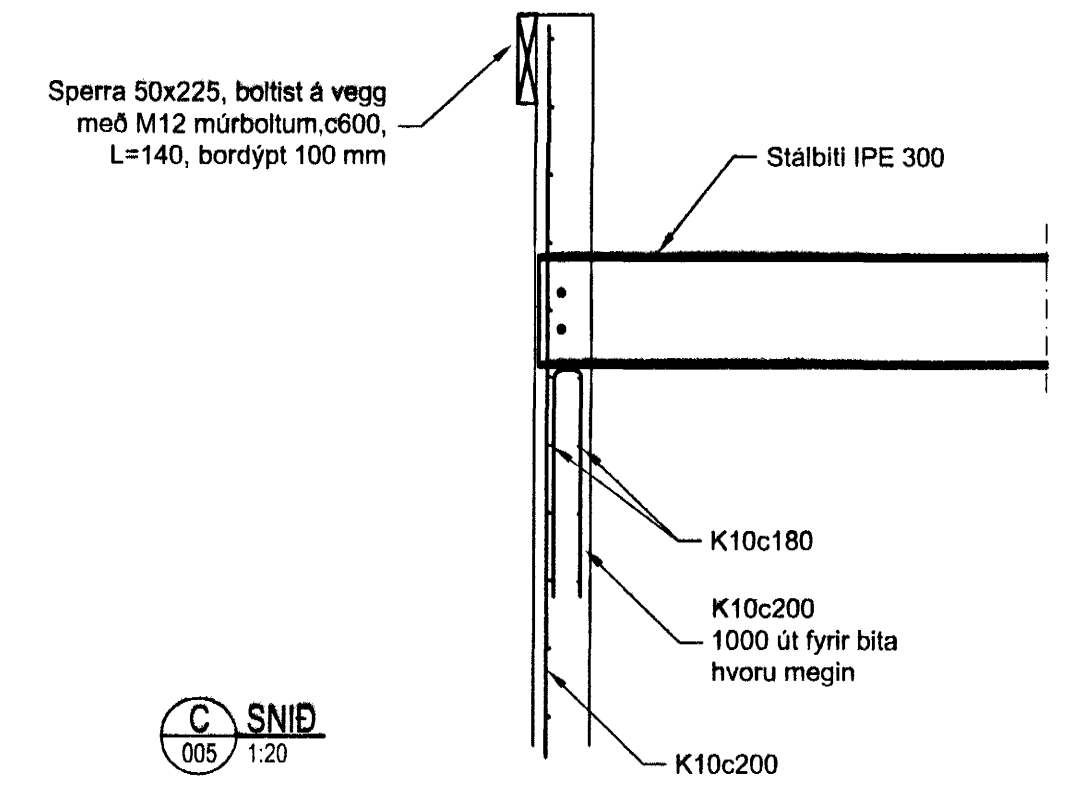
GR GRUNNMYND ÞAKVIDA  
 005 / 1:50



A SNID  
 005 / 1:20



B SNID  
 005 / 1:20



C SNID  
 005 / 1:20

Skýringar

Steypa og steypuvinna skal vera í samræmi við IST-10, framkvæmdaflokk B. Brotbolsflokkur steypu er C-25 og lágmarks sementsmagn er 300 kg/m<sup>3</sup>. Sigmál steypu 50-100mm og loftinnihald 5-6%, v/s-tala skal vera <= 0,55. Öll útsteypa skal uppfylla kröfur byggingarreglugerðar varðandi veðrunarþol. Steypuhúla á jám: Plata á fyllingu 50mm, undirstöður 30mm. Utanhúss: Plötur 30mm, veggir 30mm, bitar 30mm, súlur 30mm. Innanhúss: Plötur 25mm, veggir 25mm, bitar 25mm, súlur 25mm. Allt bendistál sem merkt er K á teikningu skal vera súduháft, KS-40S. Lágmarksskrömörk bendistáls skal vera 400 N/mm<sup>2</sup>. Öll mál eru í millimetrum. Hæðarkótar eru í metrum. Timbur: T1 skv. IST-INSTA 142. Boltar og snittaðir teinar eru ISO 8.8. Þar sem timbur kemur að steypu komi rakavörn á milli. Á milli boltahausa og timburs komi skinnur með þvermál 3d og þykkt 0,3d. Sjá einnig almennar skýringar á teikningu HE 01-001.

Byggingaútlittrúi Hafnarfjarðar  
 Afgreitt þann  
 19. DES. 2002

GAUKSÁS 10 OG 12  
 HAFNARFIRÐI

VERKFRÆÐISTOFA SUÐURNESJA  
 Verkefrafæðistofa Suðurnesja ehf  
 Víkurbraut 13, 230 Reykjanesbæ  
 Sími: 421 5035, Fax: 421 1660  
 Netfang: vs@vss.is

HANNAÐ EBH TEIKNAD EBH YFIRF. EBH DAGS. 15-08-2002

KVARDI NR. 1:50 1:20 HE 01-005