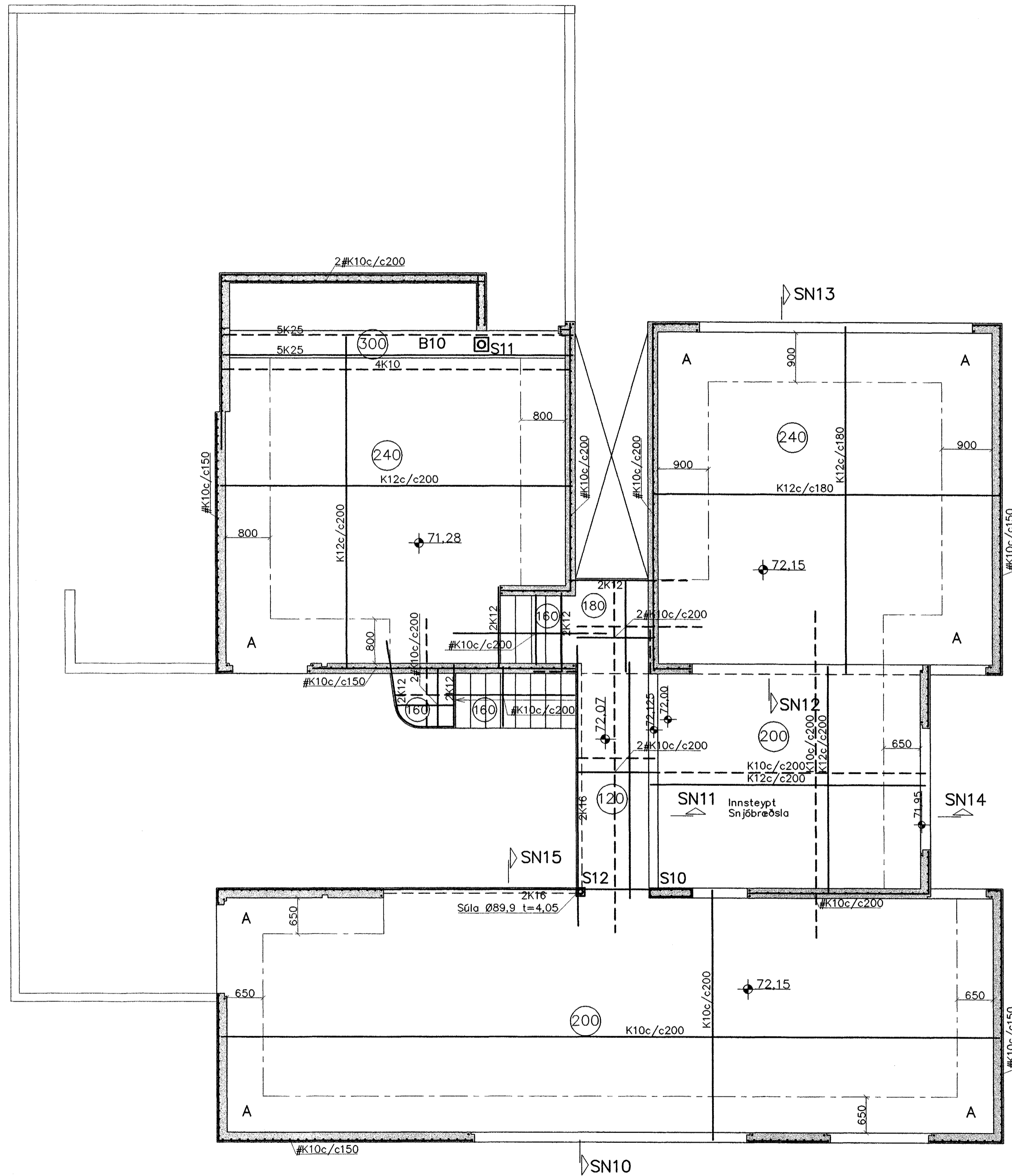
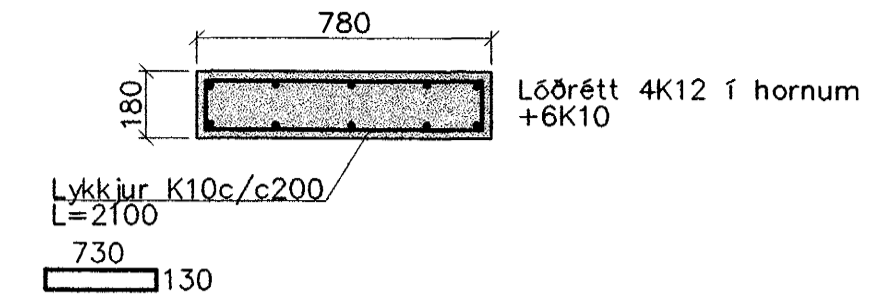


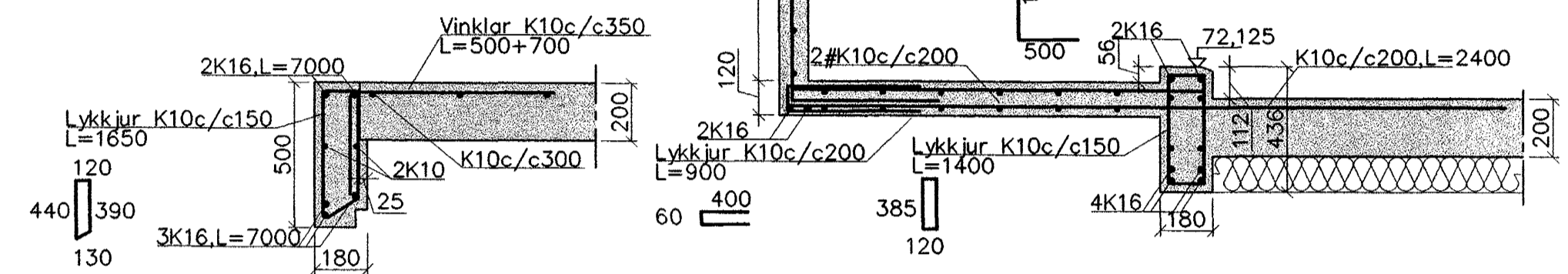
GRUNNMYND 1.HÆÐAR OG LOFT 1:50



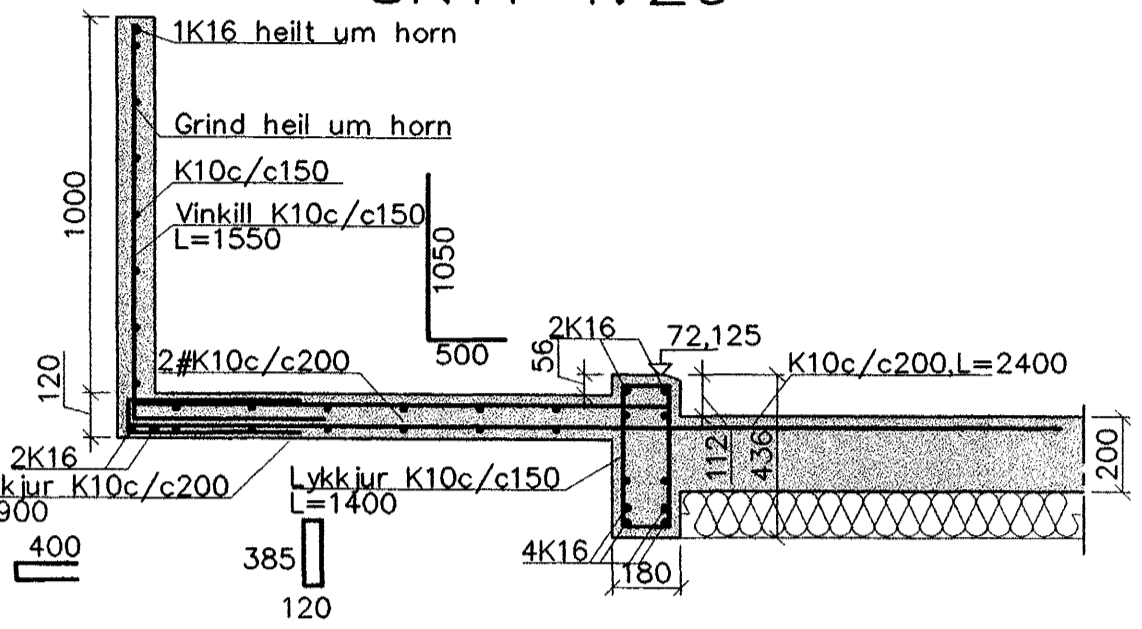
S10 1:20



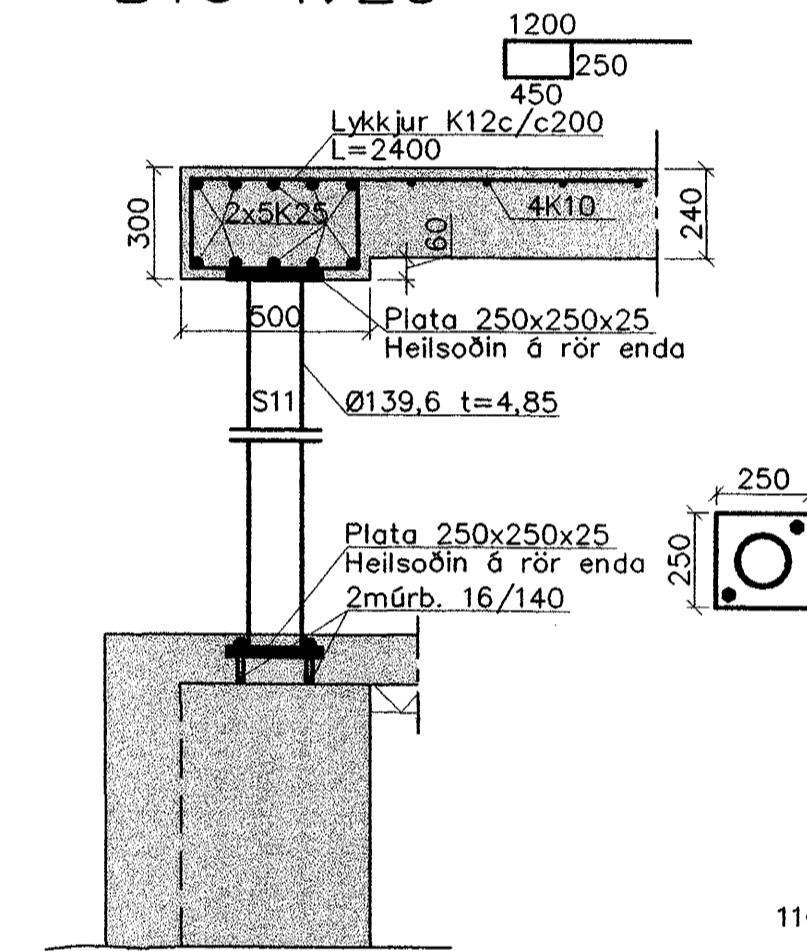
SN10 1:20



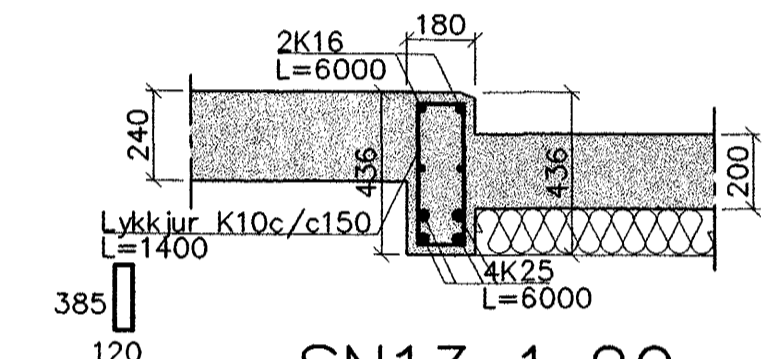
SN11 1:20



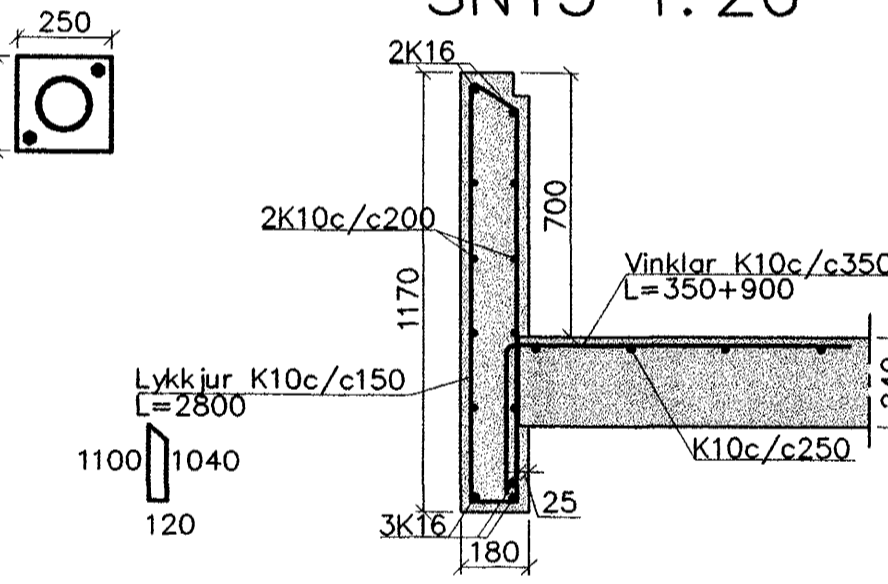
B10 1:20



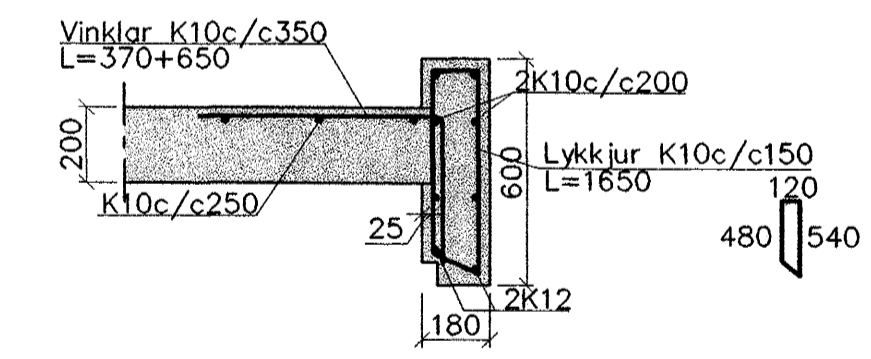
SN12 1:20



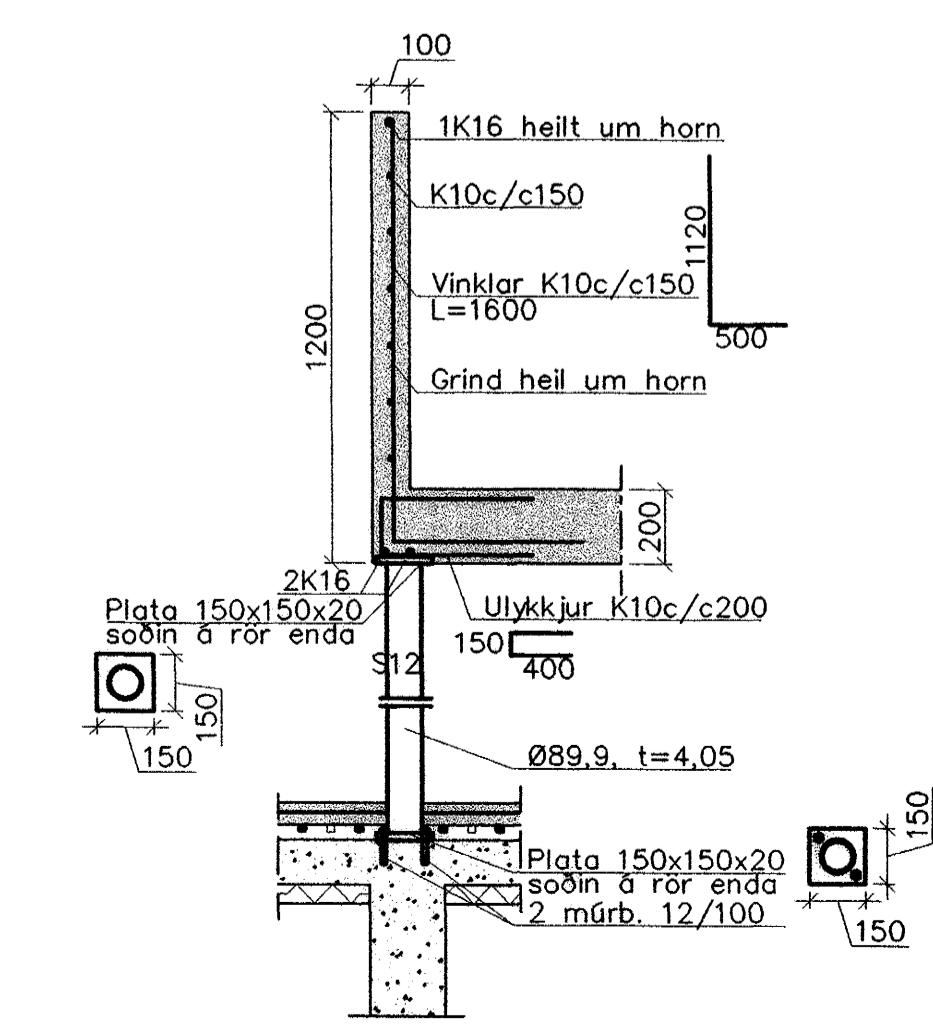
SN13 1:20



SV14 1:20



SN15 1:20



Steypa S300.
Sement > 350 kg/m³, vatnssementstala (v/s) <0.55, loftinnihald 5-6%, sigmál 80-100mm.
Steypa og steypustyrktarstál KS40 skv. ÍST-14/DS-411.
Steypuhúla á jörnum:
veggir úti 30mm
veggir inni 20mm
plötur úti 30mm
plötur inni 15mm
bitar 25mm

Meðfram dyrum, gluggum og opum komi 2K16, er nái minnst 800mm. út fyrir brúnir opa nema annars sé getið.
Í innveggjum #K10c/c200, í útveggjum í ytri brún #K10c/c150
A: merkir 2#K10c/c500, L=1500mm, í efri og neðri brún plötu.
Hönnun og framkvæmd verksins skal vera í samræmi við gildandi staðla og reglugerðir.

17 DES. 2002

Breytingar			ERLUÁS 27, HAFNARFJ.	
Nr.	Dags.	Nafn		
			Verkfræðistofa Þráinn & Benedikt	
			Laugavegi 178, 105 Rvk.	
			Sími: 563 1770, 568 7776. Fax: 568-7701	
			Netfang: post@islandia.is	
			Burðarvirki 1.hæðar og loft	

Þráinn Benedikt