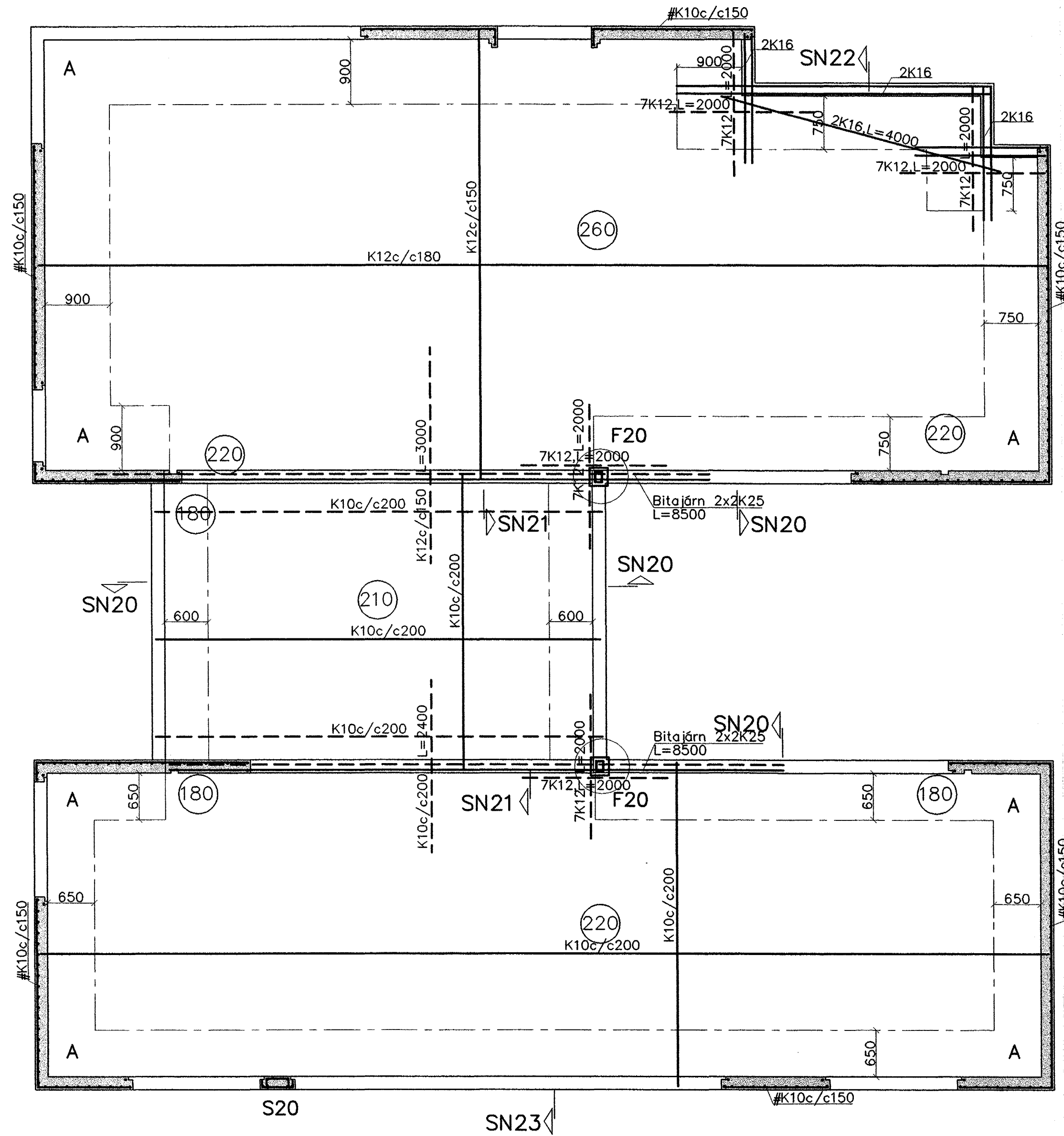
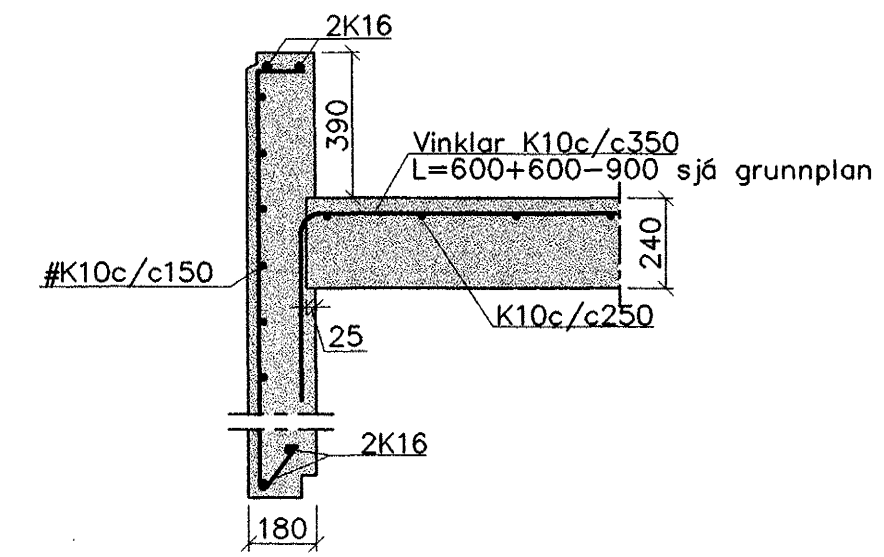


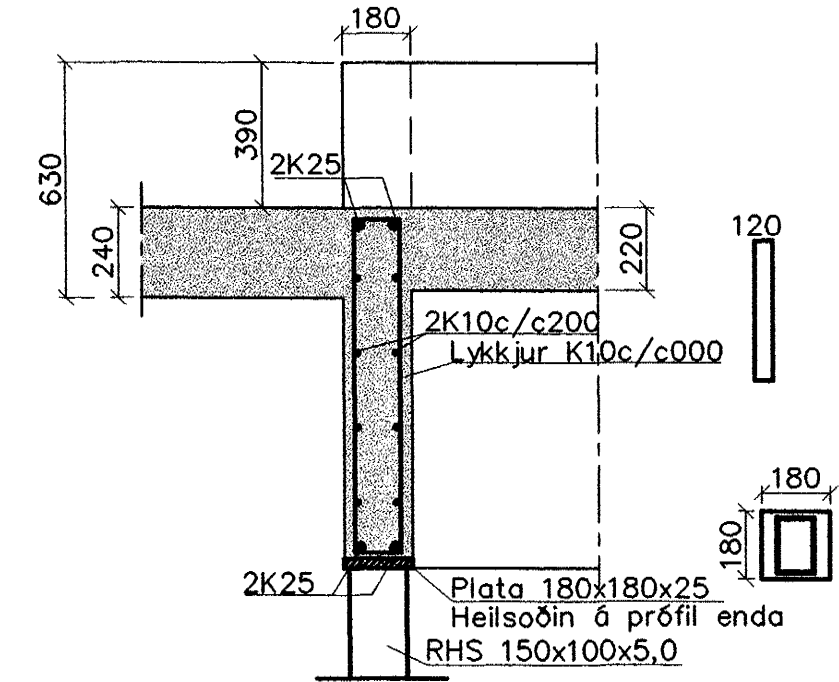
GRUNNMYND 2.HÆÐAR OG LOFT 1:50



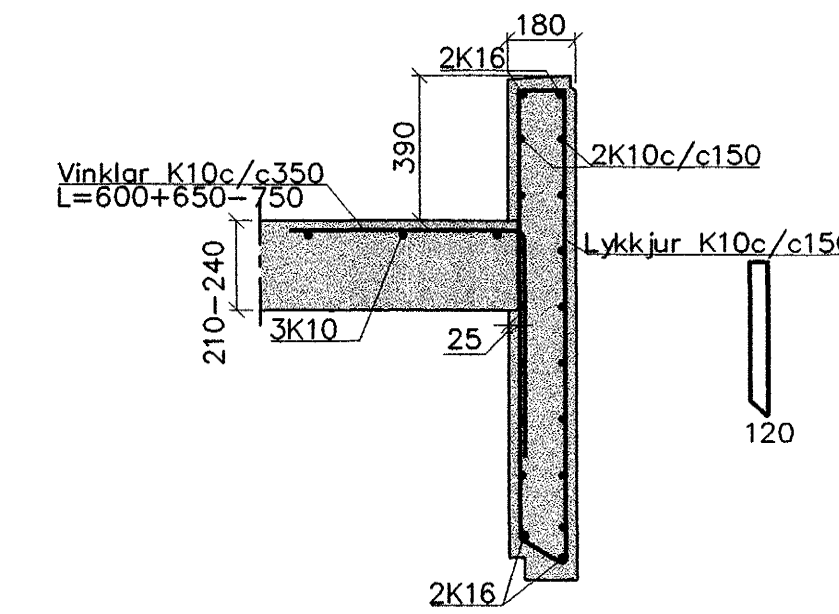
Pakkantar 1:20



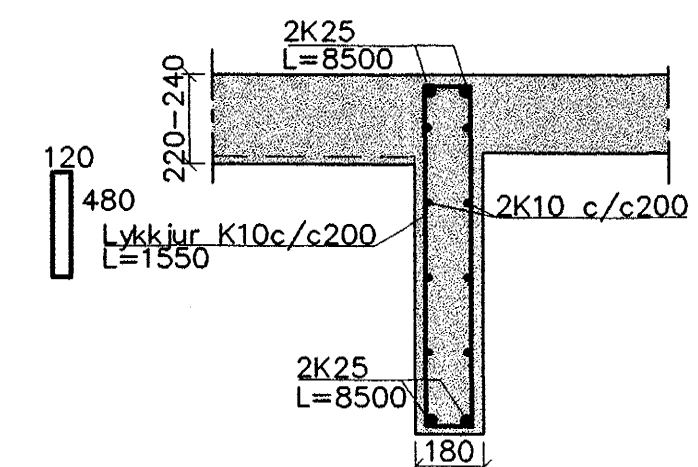
F20 1:20



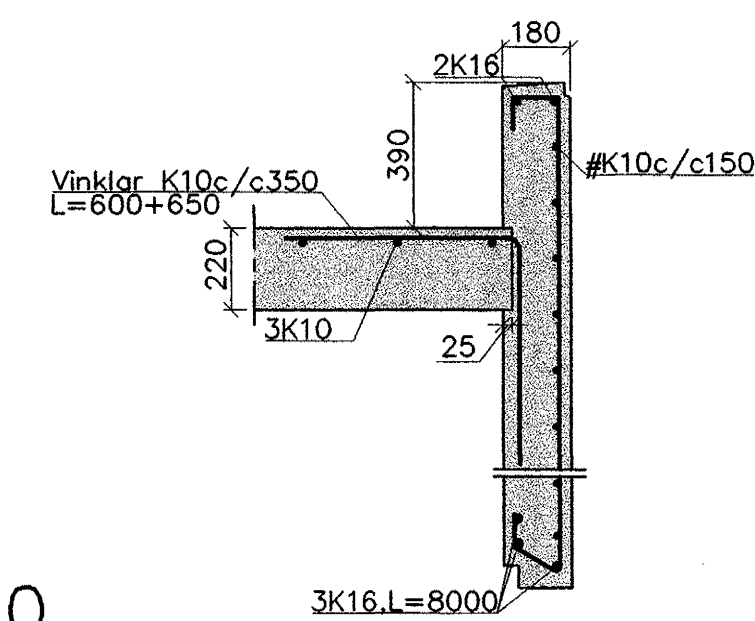
SN20 1:20



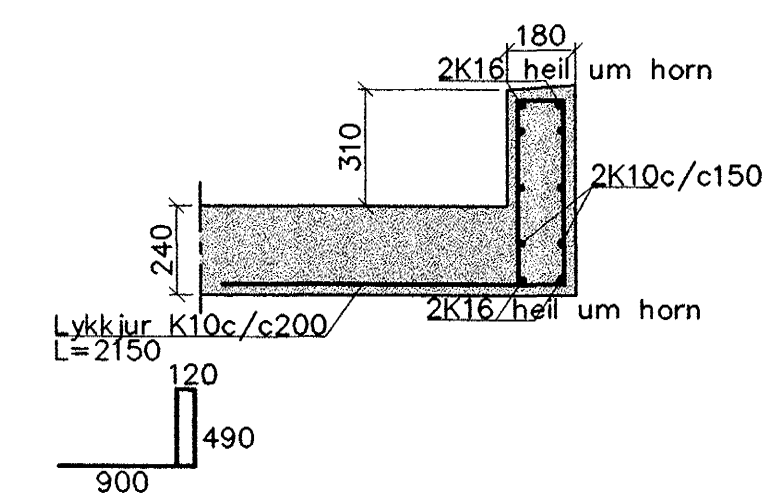
SN21 1:20



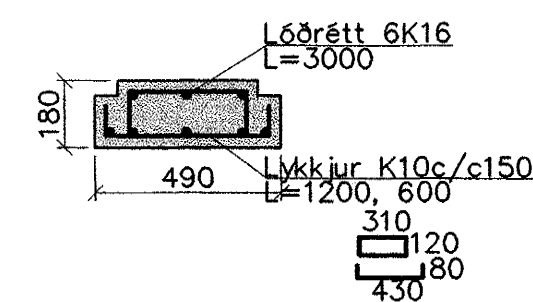
SN23 1:20



SN22 1:20



S20 1:20



Steypa S300.  
Sement > 350 kg/m<sup>3</sup>, vatnssementstala (v/s) < 0.55,  
loftinnihald 5-6%, sigmál 80-100mm.  
Steypa og steypustyrktarstál KS40 skv. IST-14/DS-411.  
Steypuhúla á jarnum: veggir úti 30mm  
veggir inni 20mm  
plötur úti 30mm  
plötur inni 15mm  
bitar 25mm

Meðfram dyrum, gluggum og opum komi 2K16, er nái minnst 800mm. Út fyrir brúnir opa.  
Í innveggjum #K10c/c200, í útveggjum í ytri brún #K10c/c150  
A: merkir 2#K10c/c500, L=1500mm, í efri og neðri brún plötu.  
Hönnun og framkvæmd verksins skal vera í samræmi við gildandi stöðla og reglugerðir.

Breytingar		ERLUÁS 27, HAFNARFJ.	
Nr.	Dags. Nafn		
		Verkfræðistofa Þráinn & Benedikt Laugavegi 178, 105 Rvk. Sími: 553 1770, 568 7775, Fax: 568-7701 Netfang: post@islandia.is	H.Þ.   T.Þ.   S. M 1:50/20 Nr. B201
		Burðarvirki 2.hæðar og loft	Dags. nðu. '08 090638-4839

Þráinn & Benedikt