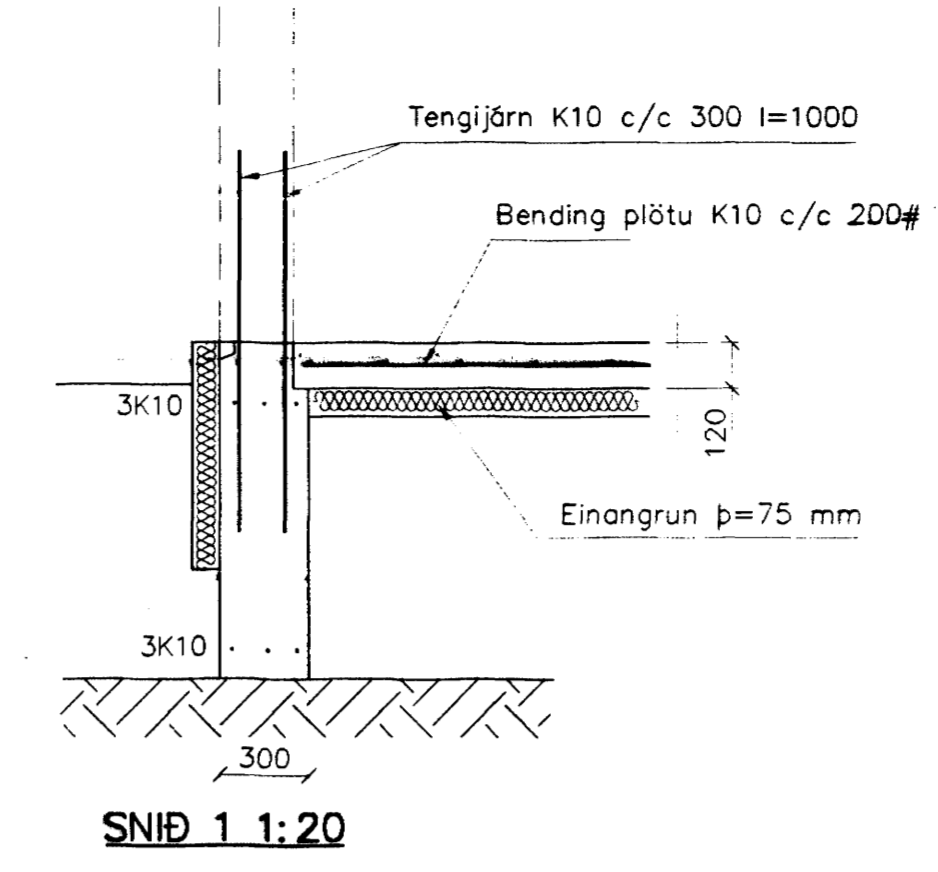
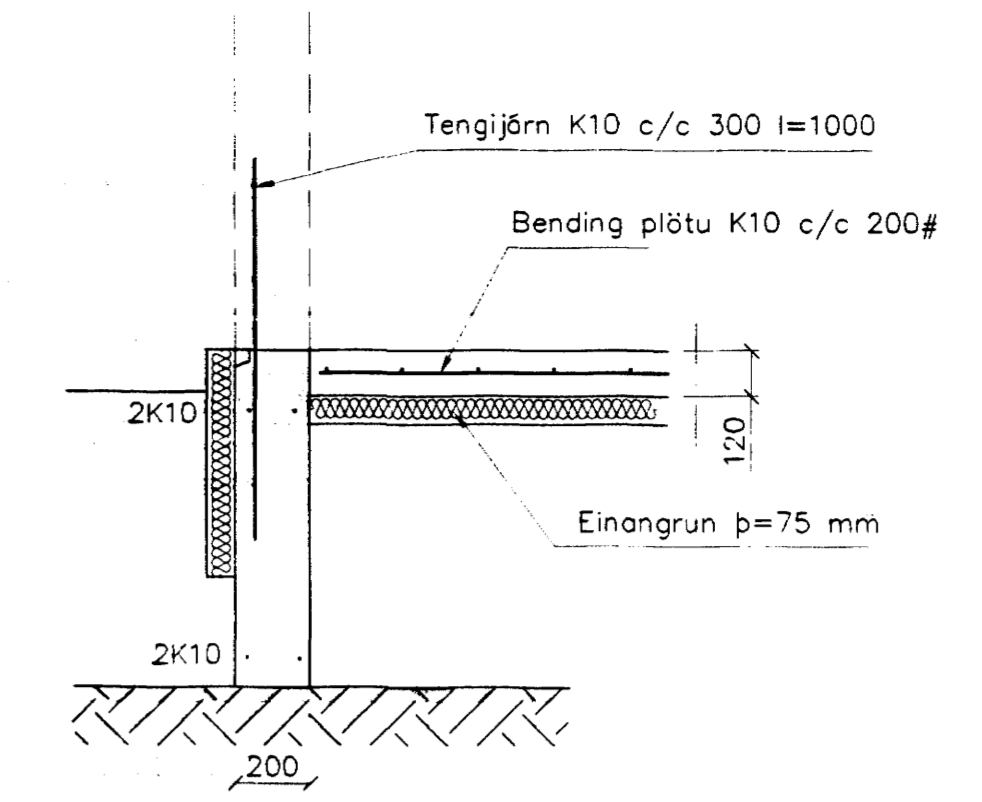


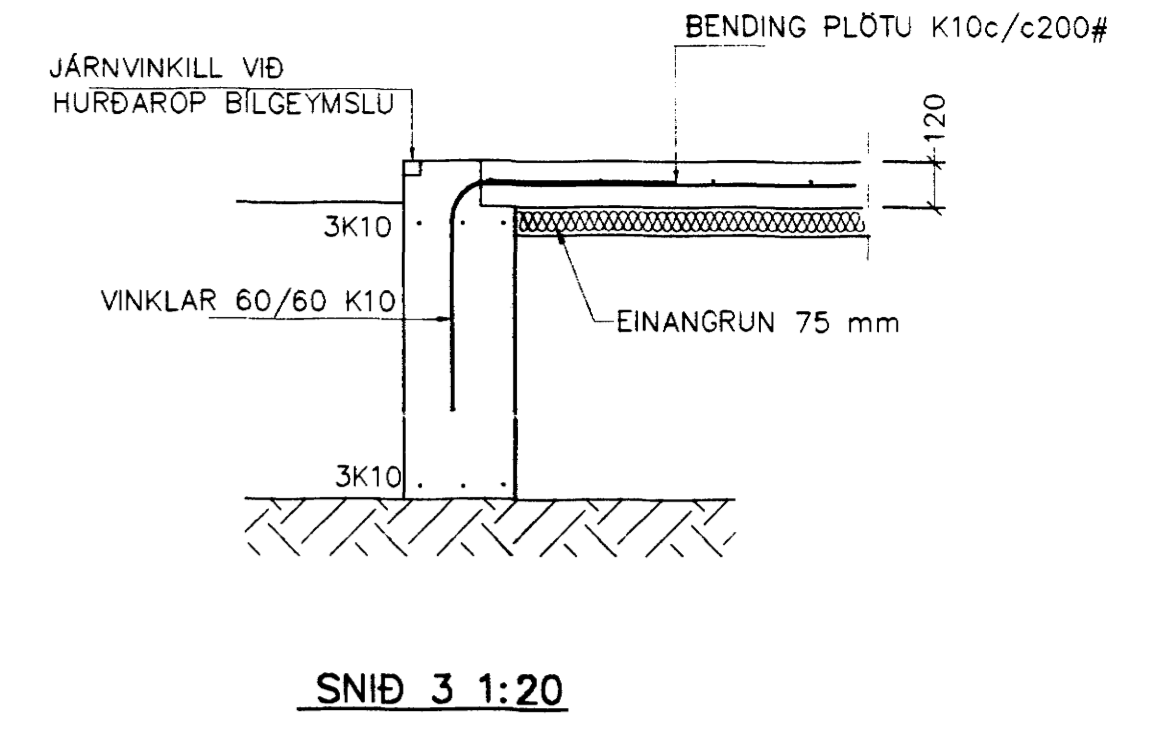
GRUNNMYND 1:50



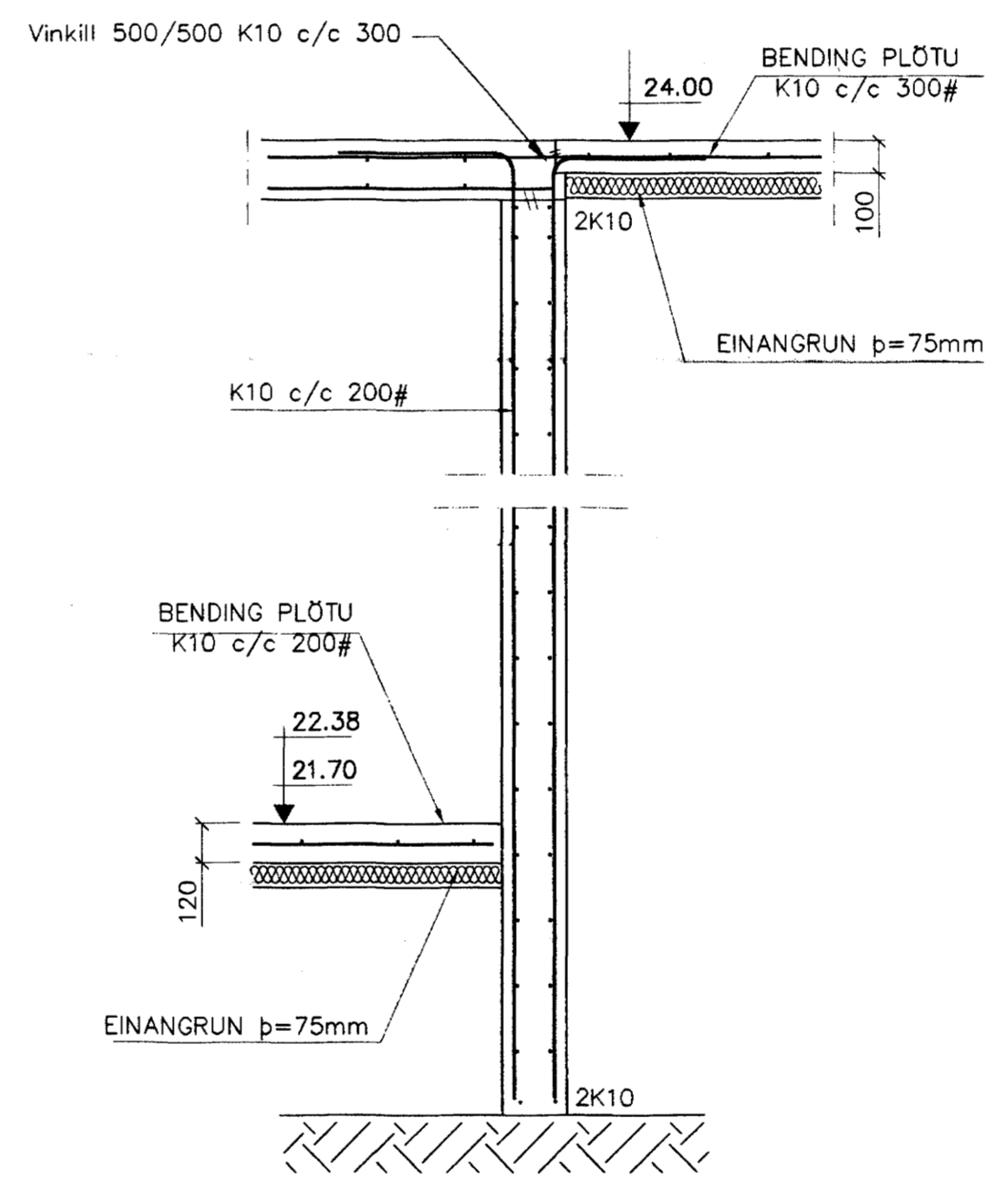
SNID 1 1:20



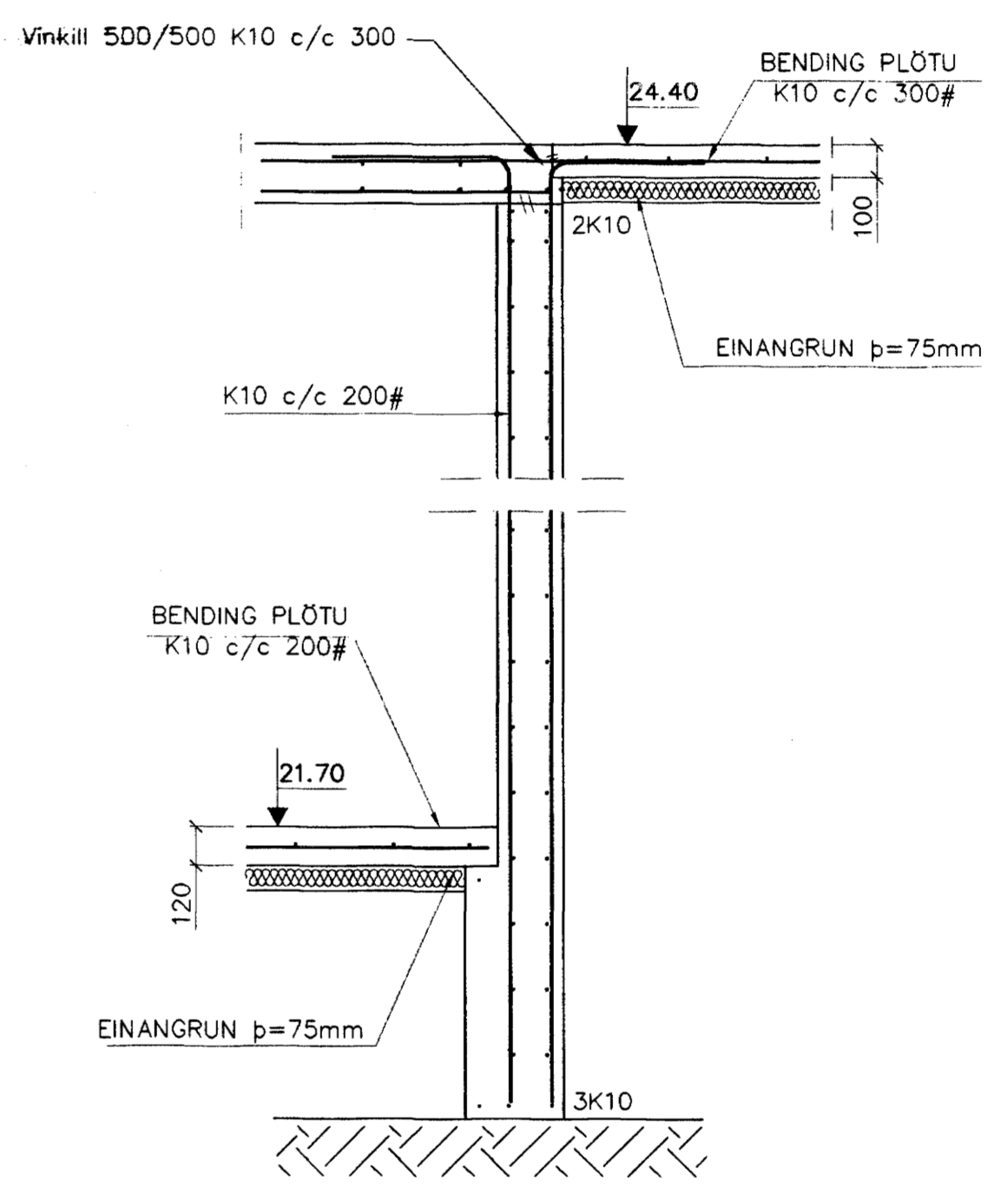
SNID 2 1:20



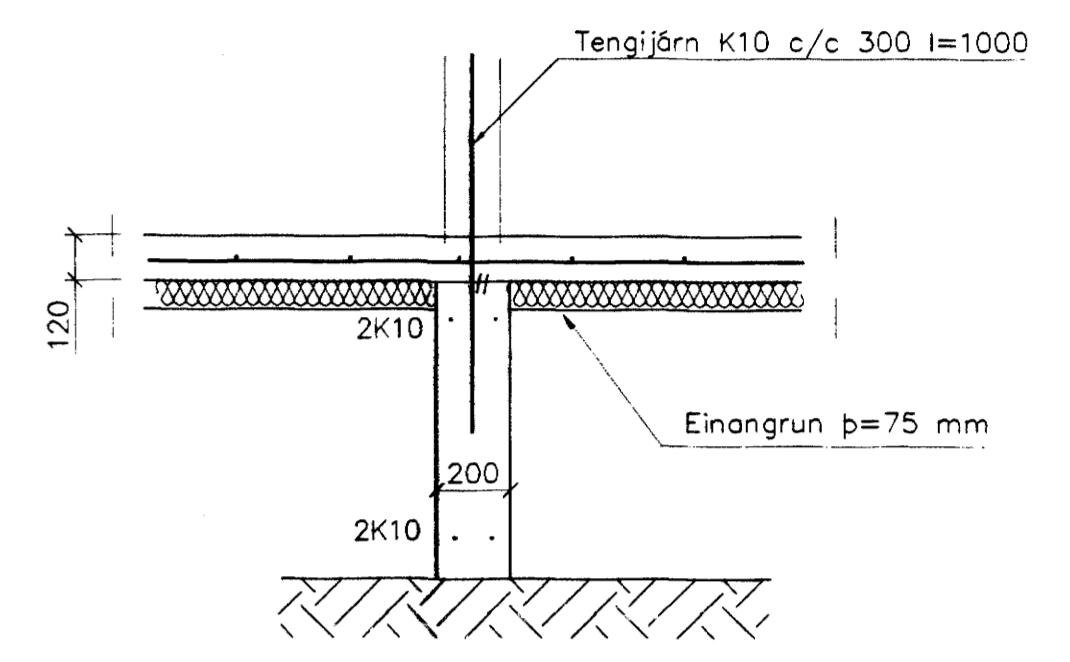
SNID 3 1:20



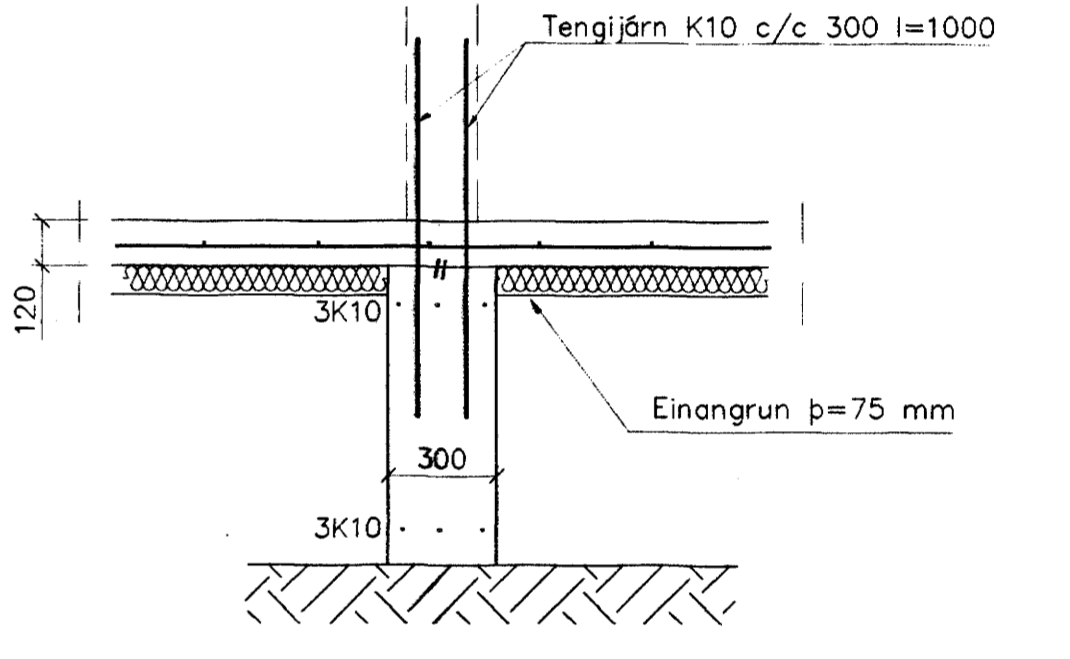
SNID 5 1:20



SNID 6 1:20

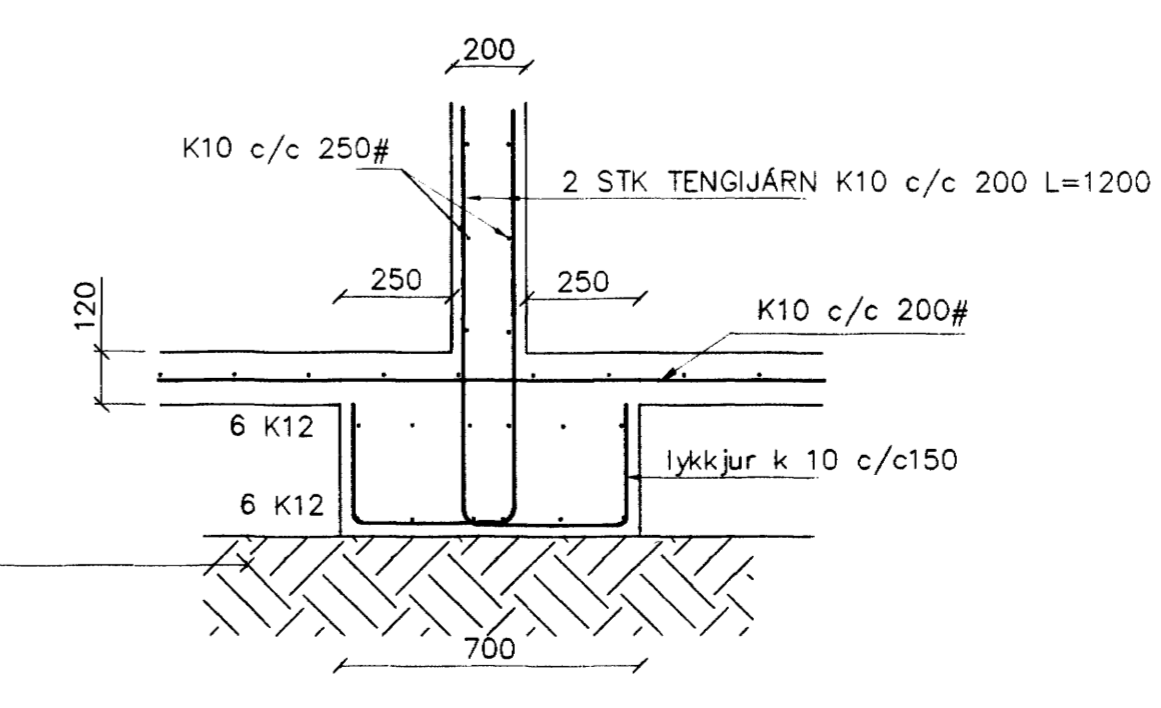


SNID 4 1:20

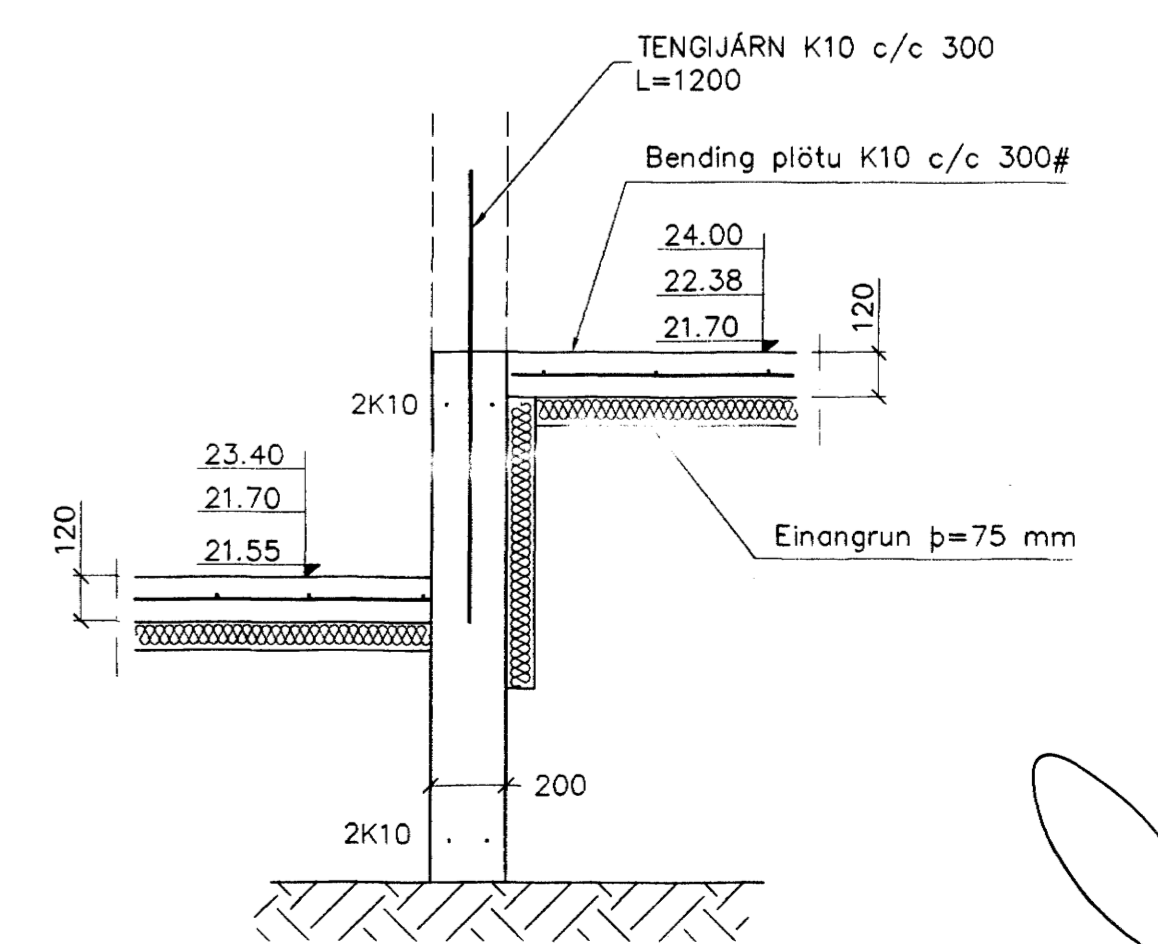


SNID 4A 1:20

SKÝRINGAR
 STEYPA=S250
 LÖFTINNIHALD > 5%
 V/S-TALA < 0,55
 BENDISTÁL= Ks410
 ÞAR SEM HÆÐ UNDIRSTADA ER > 120 SM KOMI EINFÖLD GRIND
 K10 c/c 300#
 FYLLING INN Í SÖKKLA SKAL VEÐA FROSTFRI OG ÞJAPPAST Í 30
 SM LÖGUM
 UNDIRSTÖÐUR HVÍLA ÞJAPPADRI FYLLINGU
 ÞJÖPPUNARKRÖFUR E2 > 120 MPa, E2/E1 < 2,3
 MESTA ÁLAG Á UNDIRSTÖÐUR < 600 kN/M



SNID 7 1:20



SNID 8 1:20

Br.	Dags.	Eðli breytinga	Sign
BURKNAVELLIR 1			
HAFNARFIRÐI			
UNDIRSTÖÐUR-MÁLTEIKN			
SNID			
Byggingafulltrúi Hafnarfirði Algerði Þann			
15 JAN. 2003			
MKV. 1:50 1:20			
DAGS. OKT. 2002			
VERK NR. 2217			
TEIKN. NR. 1-03			
HANNAD.SIG. ÞORLEIFSS. KT. 241148-3009			
TEIKNAD			
YFIRARÁÐ			
TEIKNIPJÓNUSTA SIGURDAR ÞORLEIFSSONAR ehf			
STRANDGÖTU 11 220 HAFNARFIRÐI			
SÍMI 565-4255 FAX 565-2875			
F-mail teaknithjonusta@islandia.is			

6/1202
 Sjþ