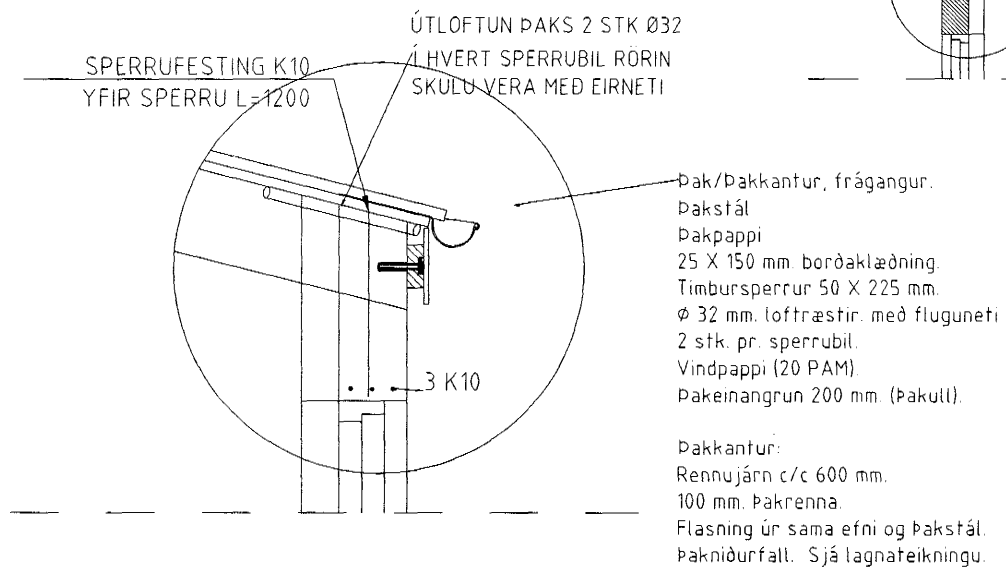
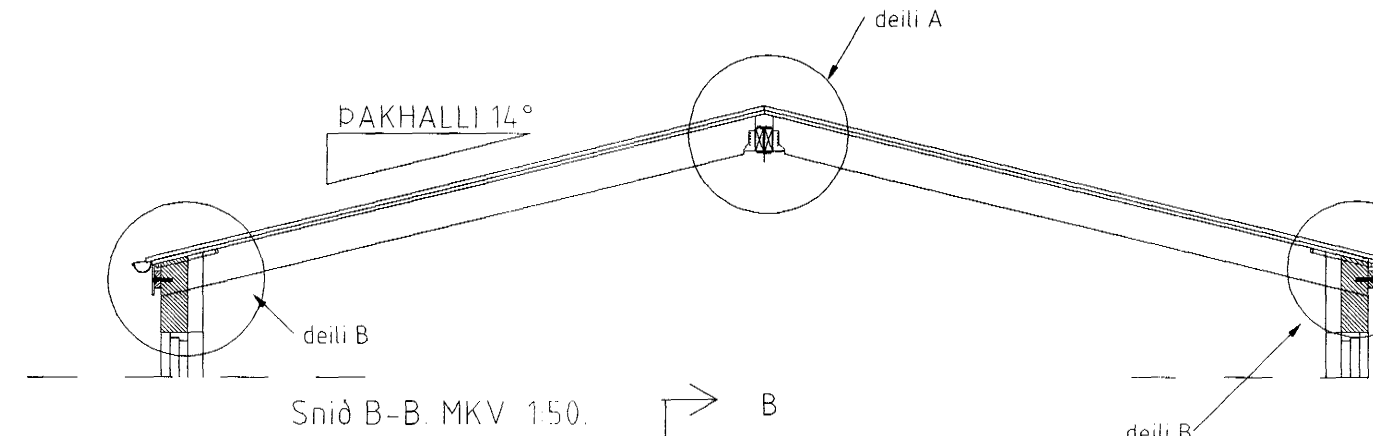
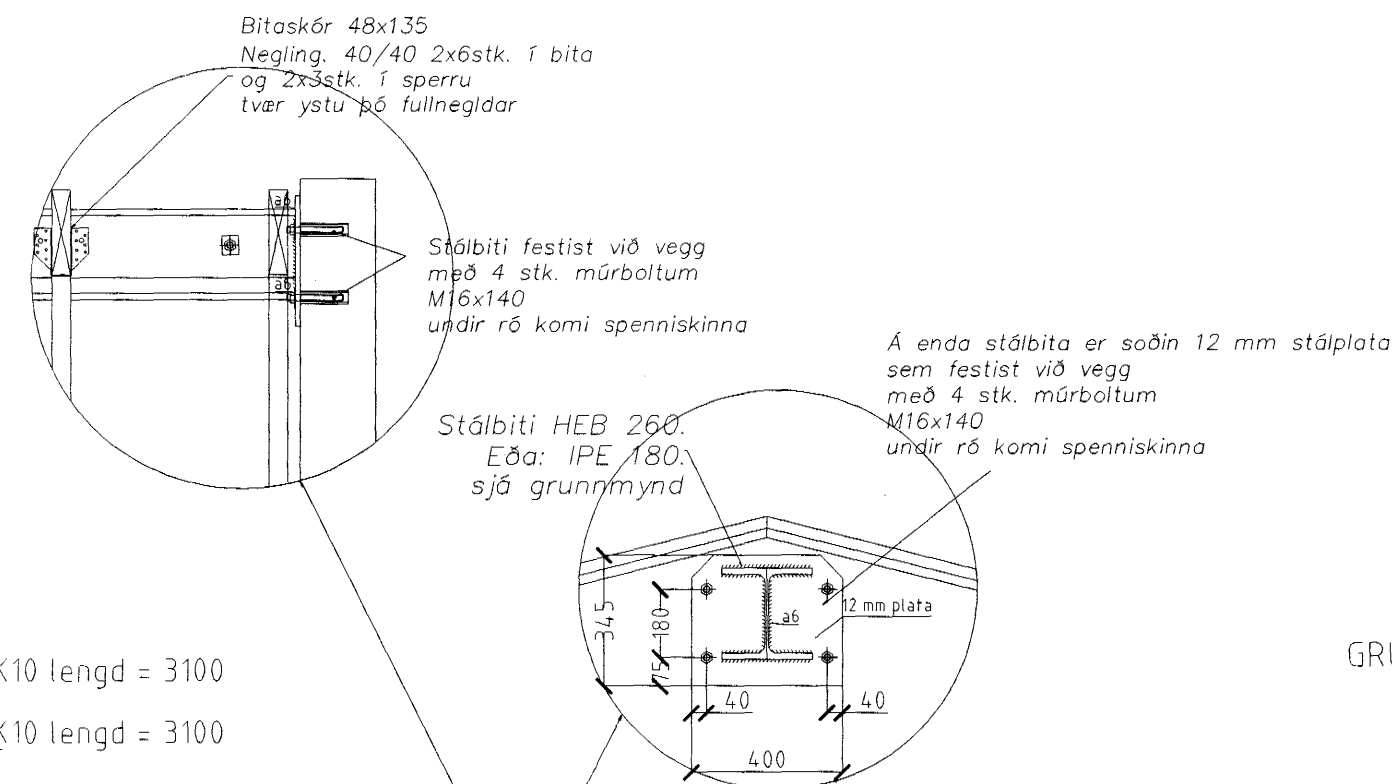
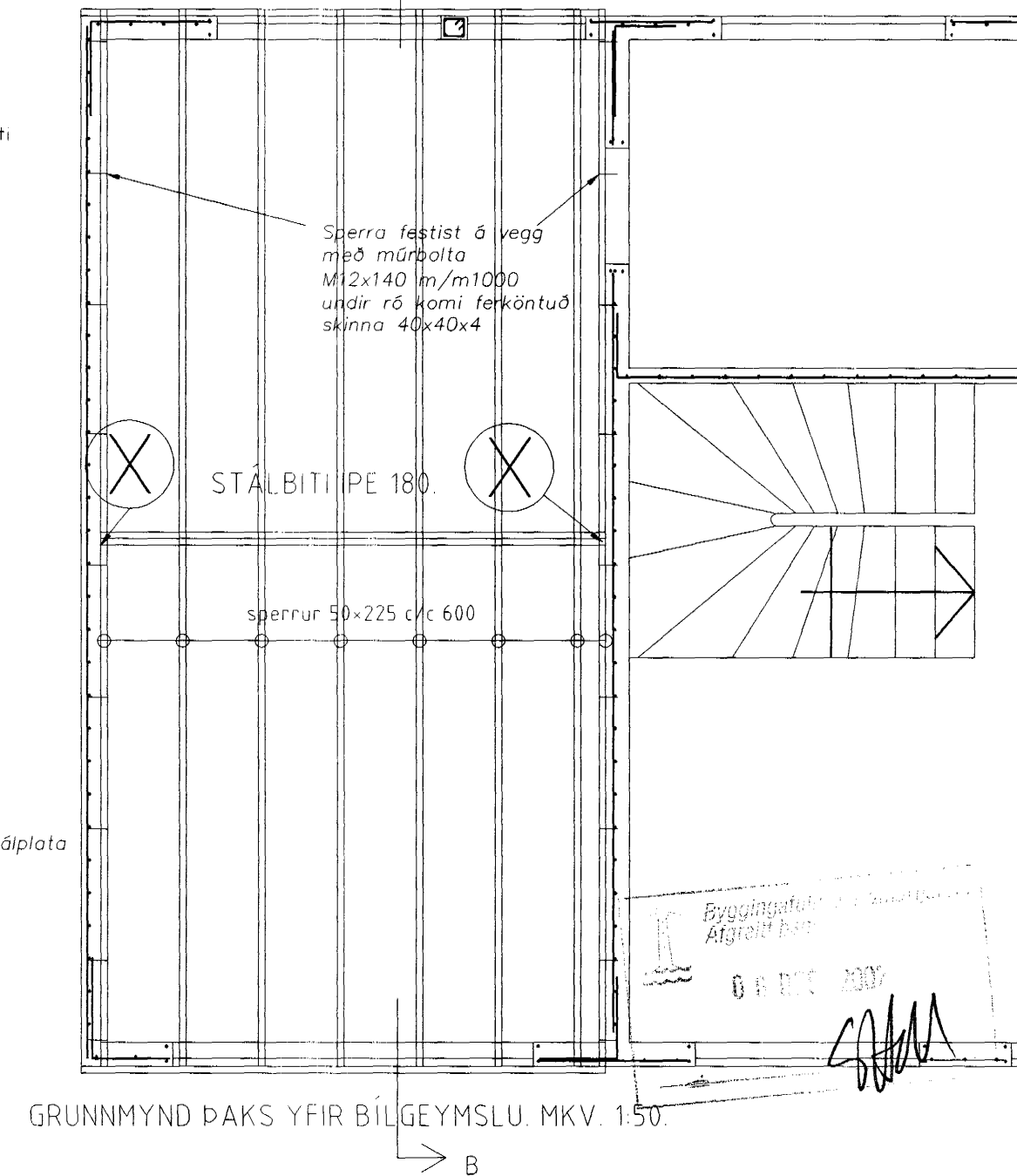


A Snið - Festing við mænibita/stál
Mælikvarði 1:20



B Snið - Festing í útvegg
Mælikvarði 1:20



X Snið - Festing við mænibita/stál
Mælikvarði 1:20

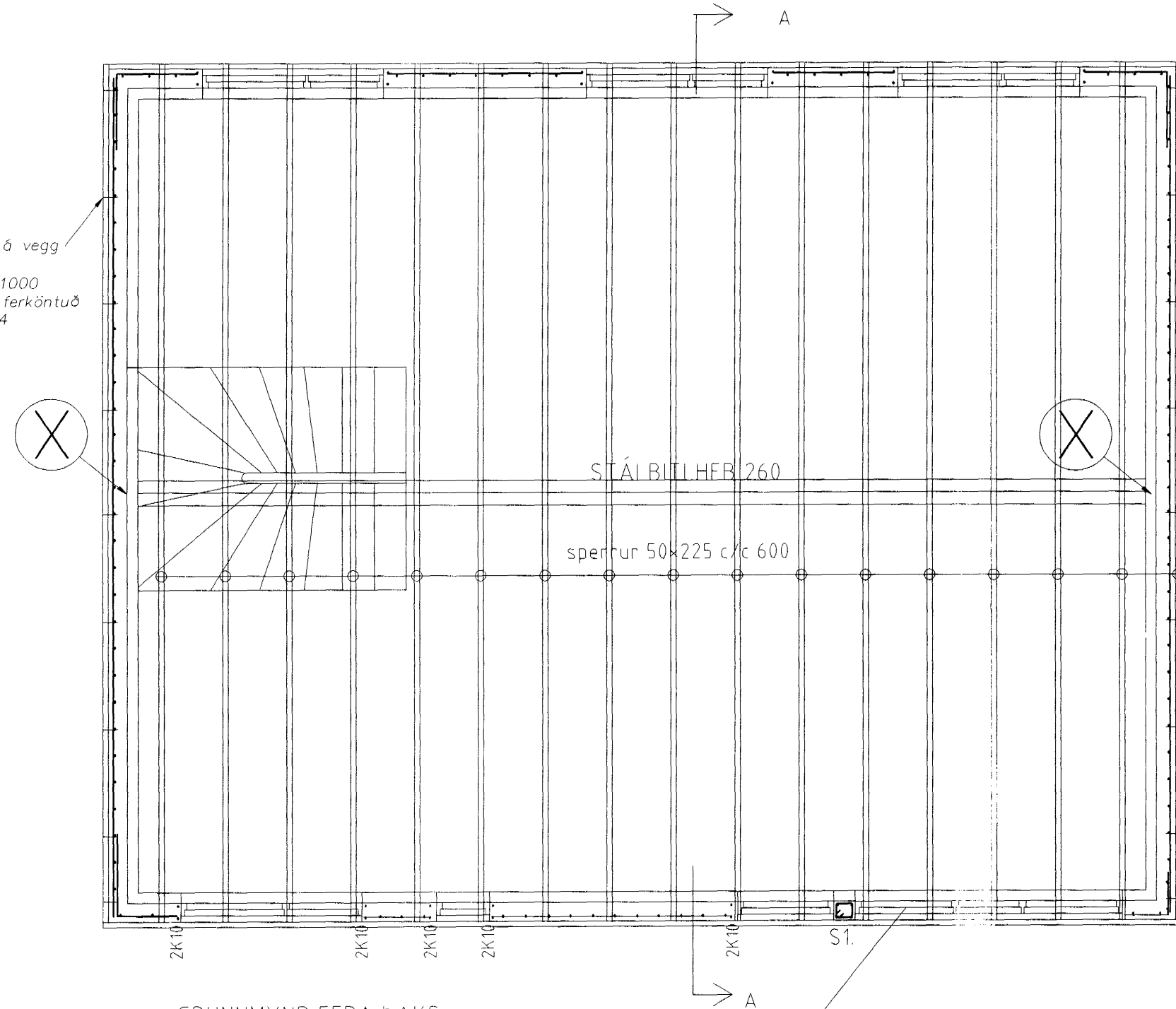
ÚTVEGGJIR EINFÖLD GRIND Í ÚTBRÚN
LÁRÉTT K10 c/c 250
LÖÐRÉTT K10 c/c 250

SKÝRINGAR

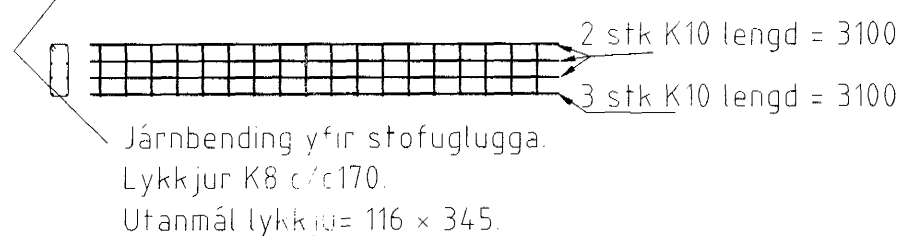
STEYPA S-250, SEMENTSINNIHALD = 300kg/M
STEYPUHULA Í ÚTVEGGJUM = 30mm
STEYPUHULA Í PLÖTU = 20mm
BENDISTÁL Ks410

Blómvellir 19 Hafnarfirði.
Sigurður Þorvarðarson byggingafræðingur bfi.
Teiknistofan Strandgötu 11 220 Hafnarfirði.
STH teiknistofan ehf. kt. 510298-2769. Kf. aðalhönnuðar: 141250-4189.
Sími: 5651510. Netfang: teiknistofan@islandia.is

Skýringar:	Séruppráttur.
Teikning:	BENDING VEGGJA 2 HÆÐAR /ÞAKVIRKI
Mælikvarði:	mkv. 1:50 og 1:20.
Undirskrift:	6/12/02 Syp
Blað nr:	18/ Dagsetning: 4 okt. 2002
Breytt:	



GRUNNMYND EFRA ÞAKS
BENDING VEGGJA EFRI HÆÐAR. MKV. 1:50.



TRÉVIRKI

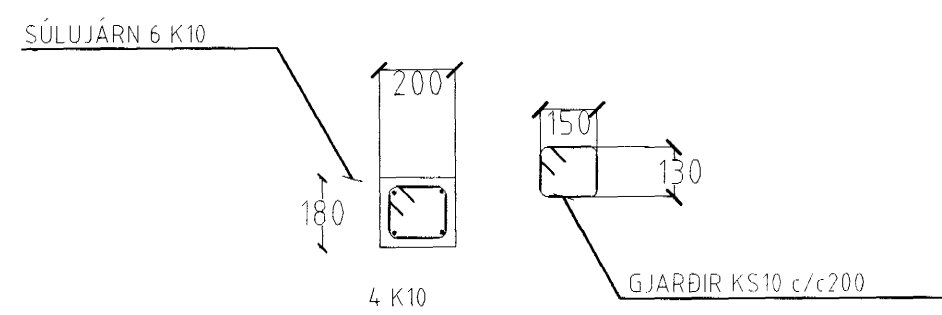
TIMBURGÆÐI
ALLUR SMÍÐAVIÐUR SKAL VERA
K18 SKV. DS 413

FESTINGAR

BÓLTAR, NAGLAR OG FESTIJÁRN SKULU VERA
GALVANHÚÐAÐ
UNDIR RÆR ER LIGGJA AÐ TIMBRI SKAL SETJA SKIÐUR
MEÐ ÞVERMÁL 3x ÞVERMÁL BÓLTA

SKÝRINGAR VIÐ ÞAK

Þak skal heilklaða með 25x150 mm borðvið,
hvert borð skal negla í hverja sperru með 3
stk 31/80 heitgalv. saum.
Borð skulu sett saman yfir sperrum og skulu
aldrei vera tvær eða fleiri samsetningar í
röð á sömu sperru.



SÚLA S1 1:20