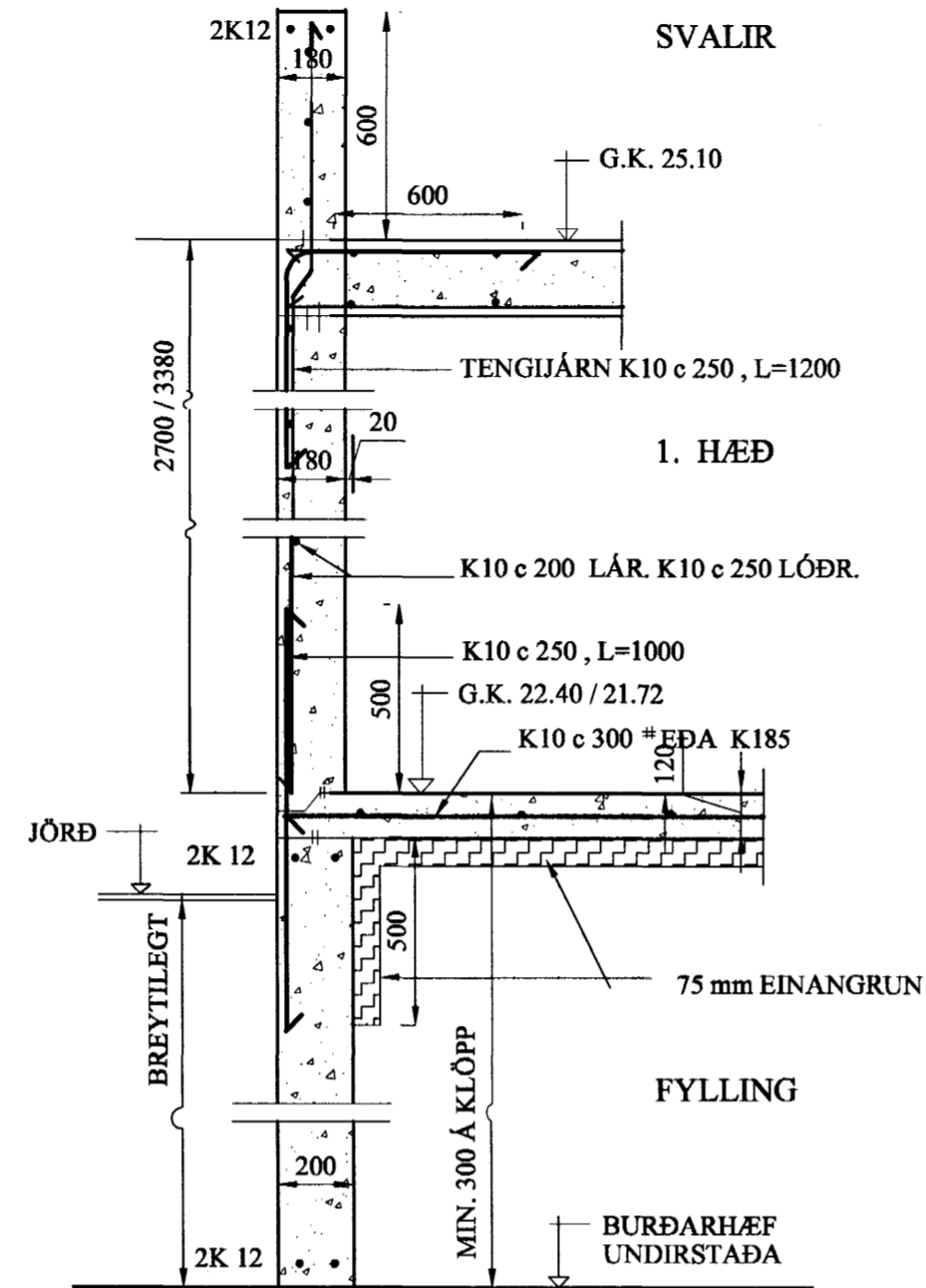
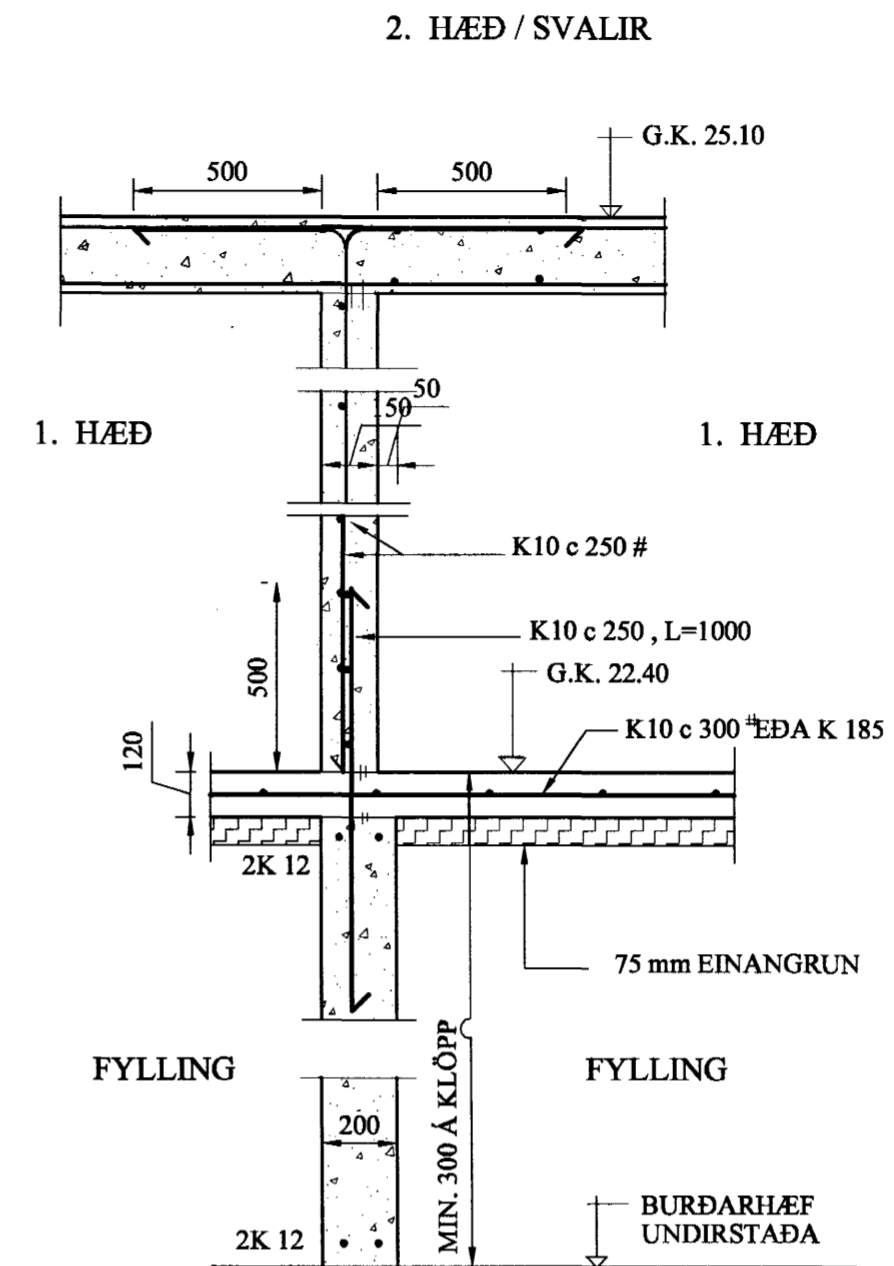


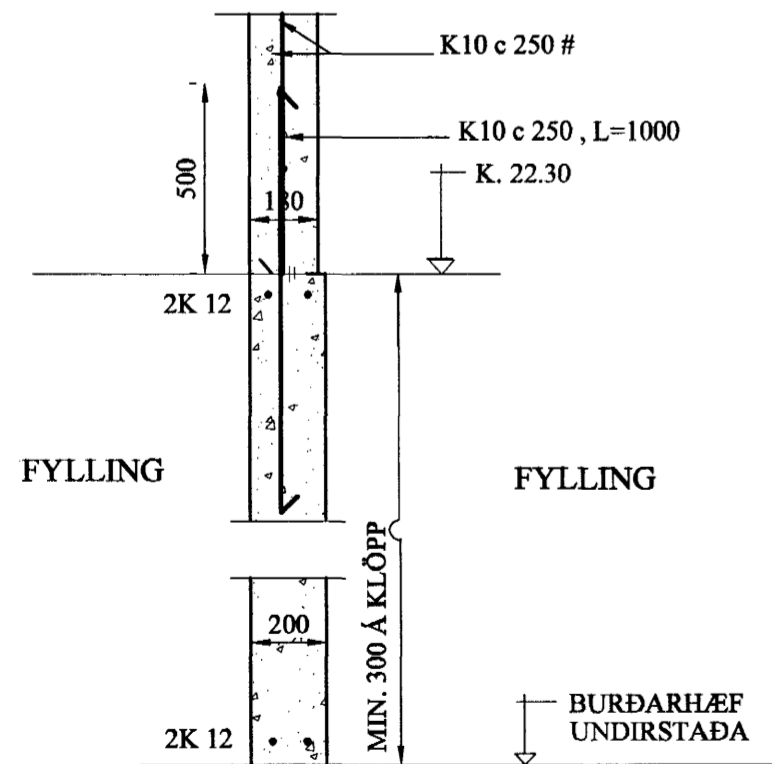
SNID A-A 1:20



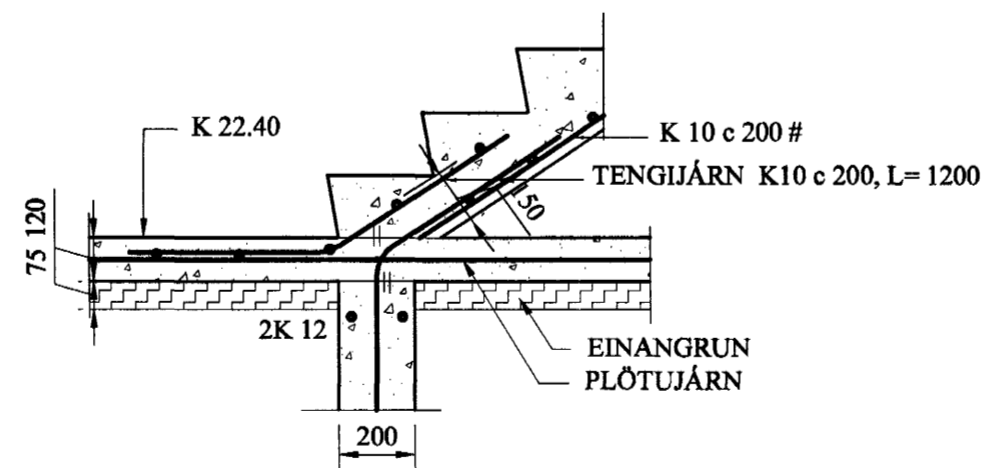
SNID B-B 1:20



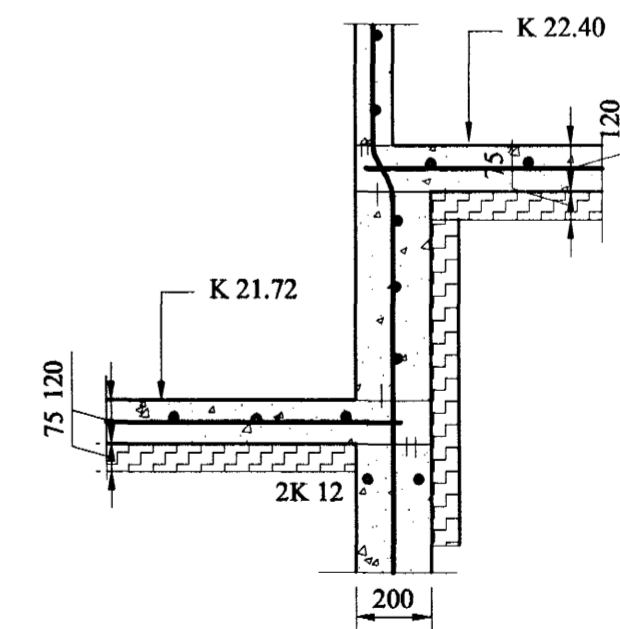
SNID C-C 1:20



SNID D-D 1:20



SNID E-E 1:20



SNID F-F 1:20

Byggingin er
Ábyrgð
Guðmundar Óskarssonar
vgo@simnet.is

D10 D9 D8 D7 D6 D5 D4 D3 D2 D1	B10 B9 B8 B7 B6 B5 B4 B3 B2 B1	Nr. Dags. Breyting varðer	Nafn Samþ.	Reykjavík NÓVEMBER 2002	STADUR: BLÓMVELLIR 11
				Teikn. G.Ó.	Kvarði 1:50
				Reikn. G.Ó.	Verkm. HI - 02
				Yfirf. G.Ó.	Bl. nr. 1.02
Nr. Dags. Breyting varðer				080332-4249	EFNI: SNJÁRN BENT STEINSTEYPA GRUNNUR OG VEGGIR SNID AF BL.1.01

Verkfærðijónusta
Guðmundar Óskarssonar
 Ráðgefandi verkfræðingar
 Espigerði 4, 108 Reykjavík 588 4030 893 6425
 vgo@simnet.is