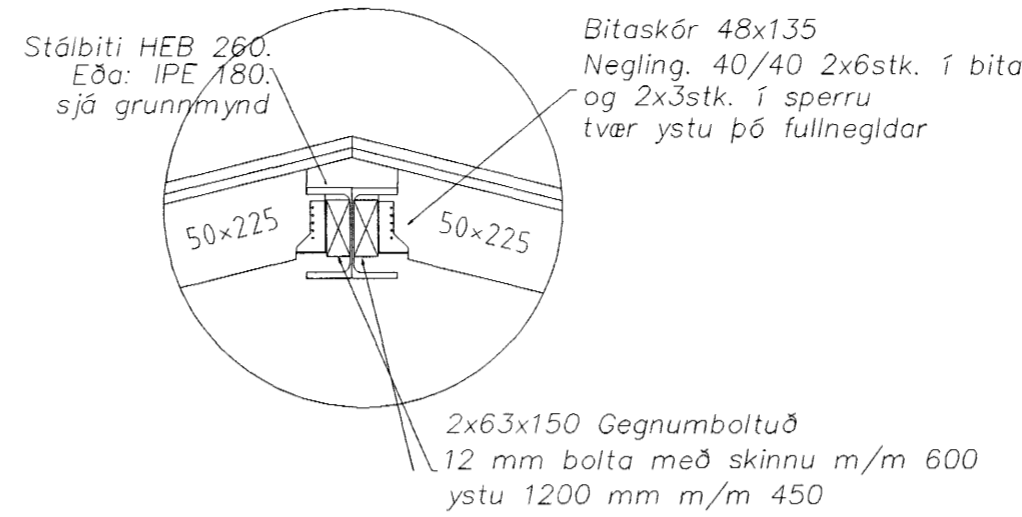
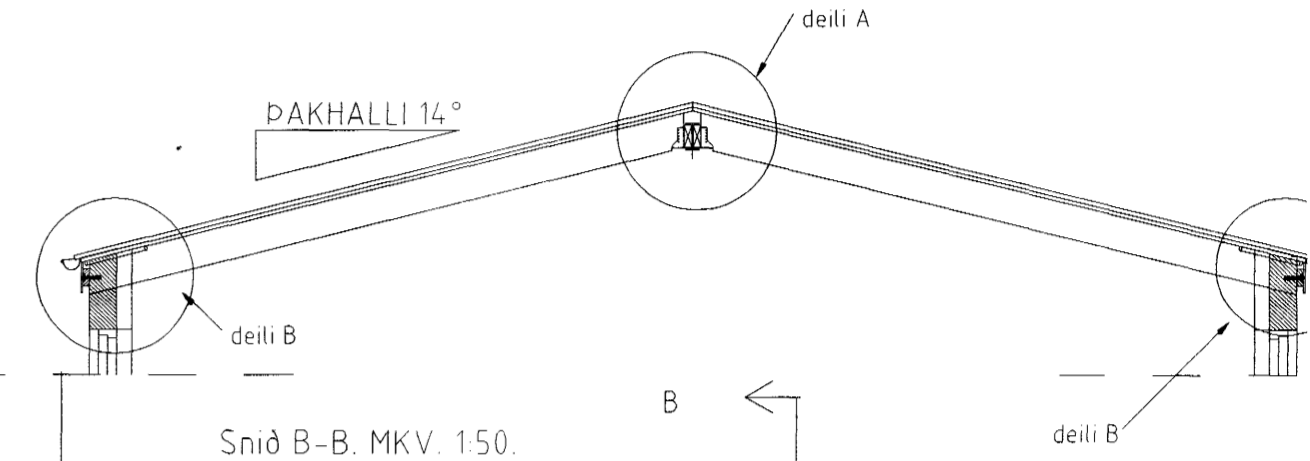


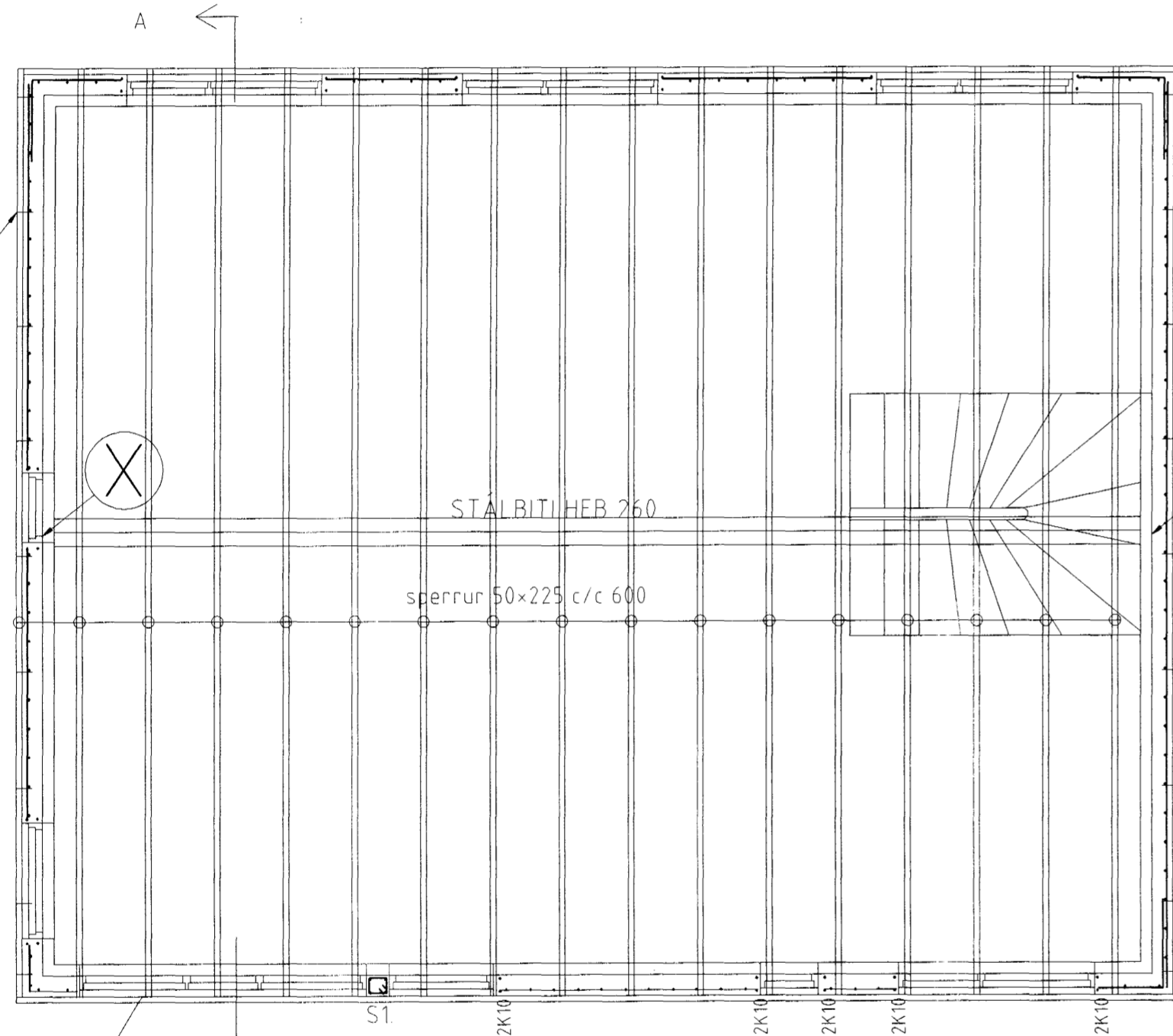
Snið A-A. MKV. 1:50.



A Snið - Festing við mænibita/stál Mælikvarði 1:20

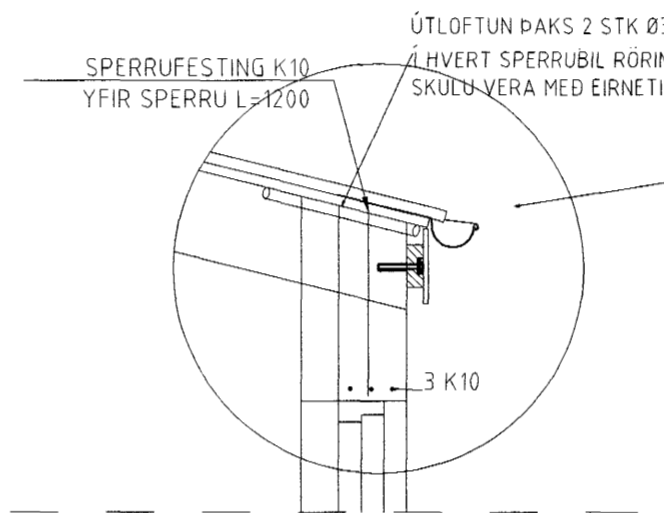


Snið B-B. MKV. 1:50.



Sperra festist á vegg með múrbolta M12x140 m/m1000 undir ró komi ferköntuð skinna 40x40x4

Sperra festist á vegg með múrbolta M12x140 m/m1000 undir ró komi ferköntuð skinna 40x40x4



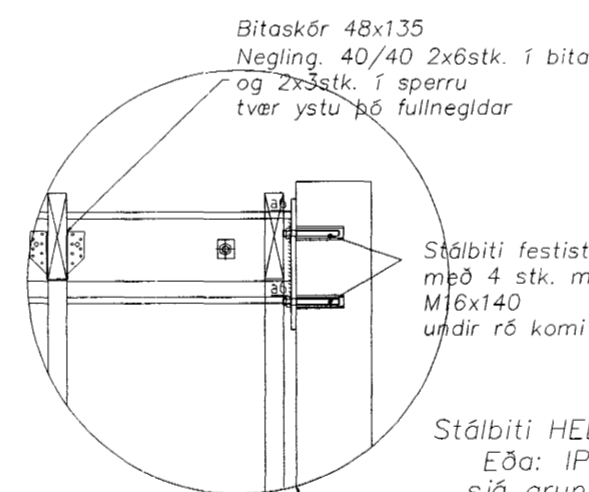
B Snið - Festing í útvegg Mælikvarði 1:20

Þak/Þakkantur, frágangur  
 Þakstál  
 Þakpappi  
 25 X 150 mm borðaklæðning  
 Timbursperrur 50 X 225 mm.  
 Ø 32 mm lofttræstir með fluguneti  
 2 stk. pr. sperrubil.  
 Vindpappi (20 PAM)  
 Þakeinangrun 200 mm. (þakullt).

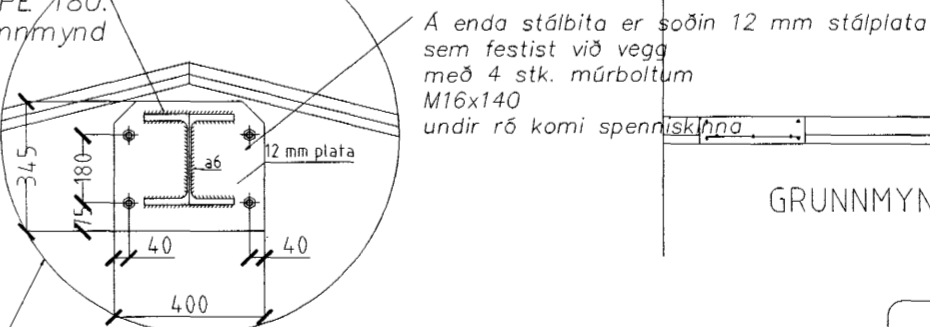
Þakkantur:  
 Rennujárn c/c 600 mm.  
 100 mm Þakrenna.  
 Flashing úr sama efni og Þakstál.  
 Þakniðurfelli. Sjá lagnatákningu.

Veggur:  
 180 mm steypdur veggur  
 Múraður að utanverðu.  
 Að innan.  
 100 mm plasteinangrun  
 20 mm. Múrhúð.

Sperra festist á vegg með múrbolta M12x140 m/m1000 undir ró komi ferköntuð skinna 40x40x4

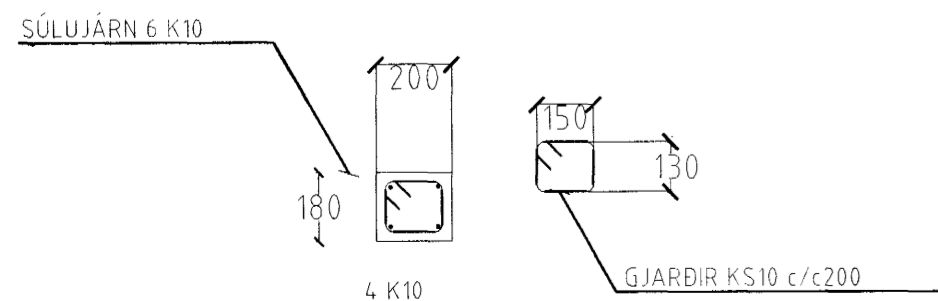


Stálbiti HEB 260. Eða: IPE 180. sjá grunnmynd



Snið - Festing við mænibita/stál Mælikvarði 1:20

GRUNNMYND ÞAKS YFIR BÍLGEYMSLU. MKV. 1:50



SÚLA S1 1:20

**TRÉVIRKI**

TIMBURGÆÐI  
 ALLUR SMÍÐAVIÐUR SKAL VERA K18 SKV. DS 413

**FESTINGAR**

BOLTAR, NAGLAR OG FESTIJÁRN SKULU VERA GALVANHÚÐAÐ.  
 UNDIR RÆR ER LIGGJA AÐ TIMBRI SKAL SETJA 3UR  
 MEÐ ÞVERMÁL 3x ÞVERMÁL BOLTA

**SKÝRINGAR VIÐ ÞAK.**

Þak skal heiklæða með 25x150 mm borðvið, hvert borð skal negla í hverja sperru með 3 stk 31/80 heitgalv. saum.  
 Borð skulu sett saman yfir sperrum og skulu aldrei vera tvær eða fleiri samsetningar í röð á sömu sperru.

ÚTVEGGJUR EINFÖLD GRIND Í ÚTBRÚN  
 LÁRÉTT K10 c/c 250  
 LÖÐRÉTT K10 c/c 250

**SKÝRINGAR**

STEYPA S-250, SEMENTSINNIHALD = 300kg/M  
 STEYPUHULA Í ÚTVEGGJUM = 30mm  
 STEYPUHULA Í PLOTU = 20mm  
 BENDISTÁL Ks410

**Blómvellir 17 Hafnarfirði.**

Sigurður Þorvarðarson byggingafræðingur bfl.  
 Teiknistofan Strandgötu 11 220 Hafnarfirði.  
 STH teiknistofan ehf. kt. 510298-2769. Kt. aðalhönnuðar: 141250-4189.  
 Sími: 5651510. Netfang: teiknistofan@islandia.is

Skýringar:	Séruppráttur.
Teikning:	BENDING VEGGJA 2 HÆÐAR /ÞAKVIRKI.
Mælikvarði:	mkv. 1:50 og 1:20.
Undirskrift:	<i>[Signature]</i>
Blað nr: 17/	Dagsetning: 4 okt. 2002.
Breytt	