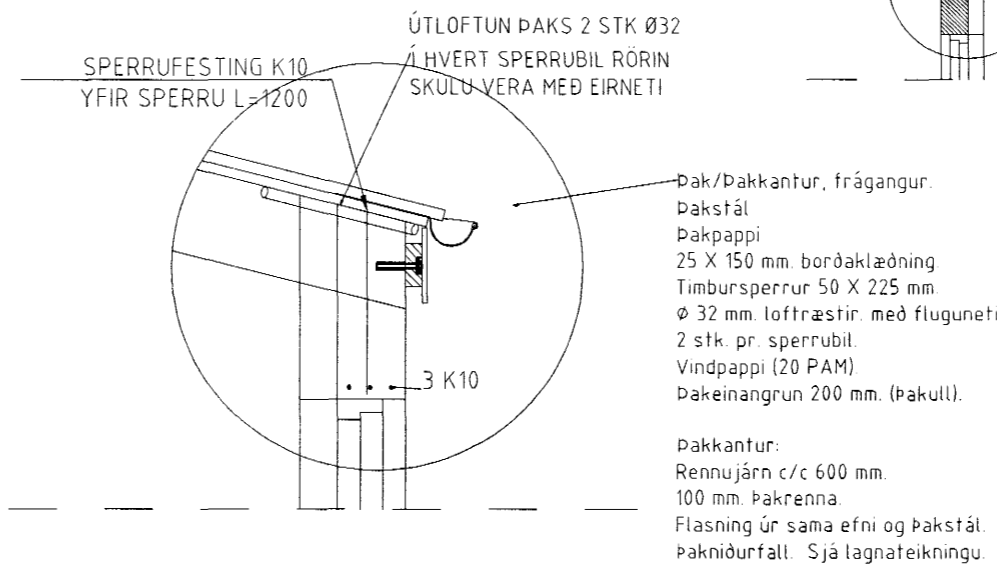
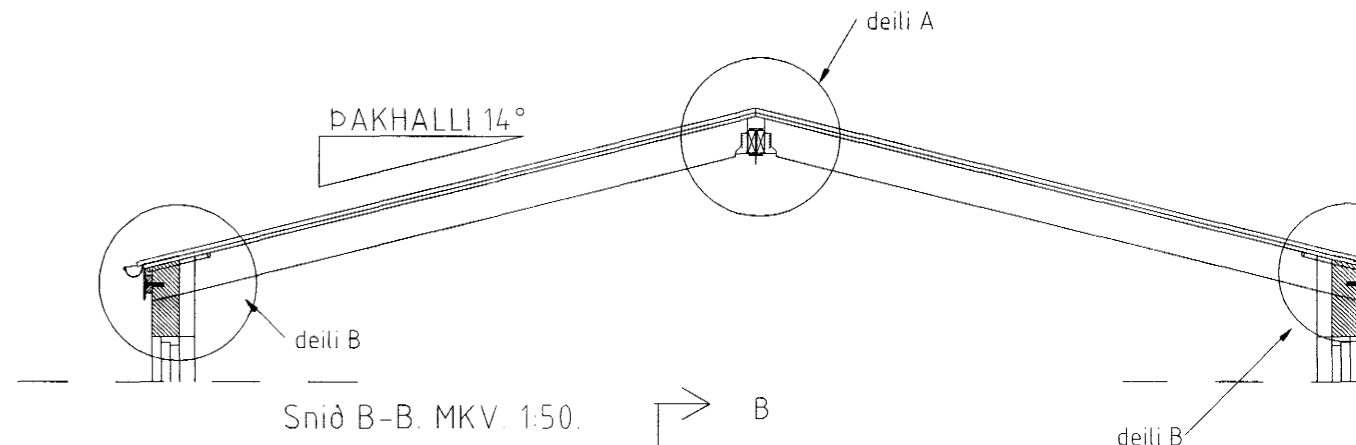
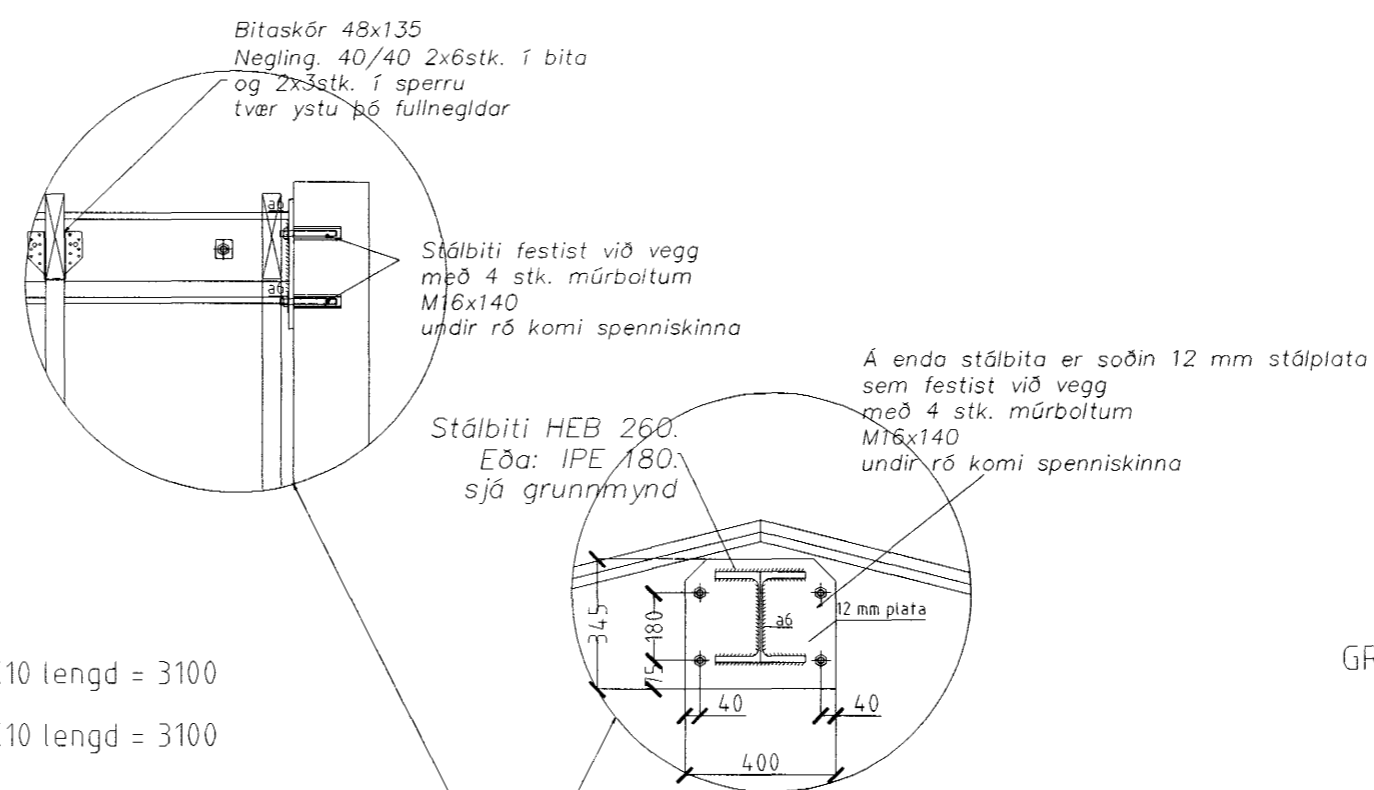
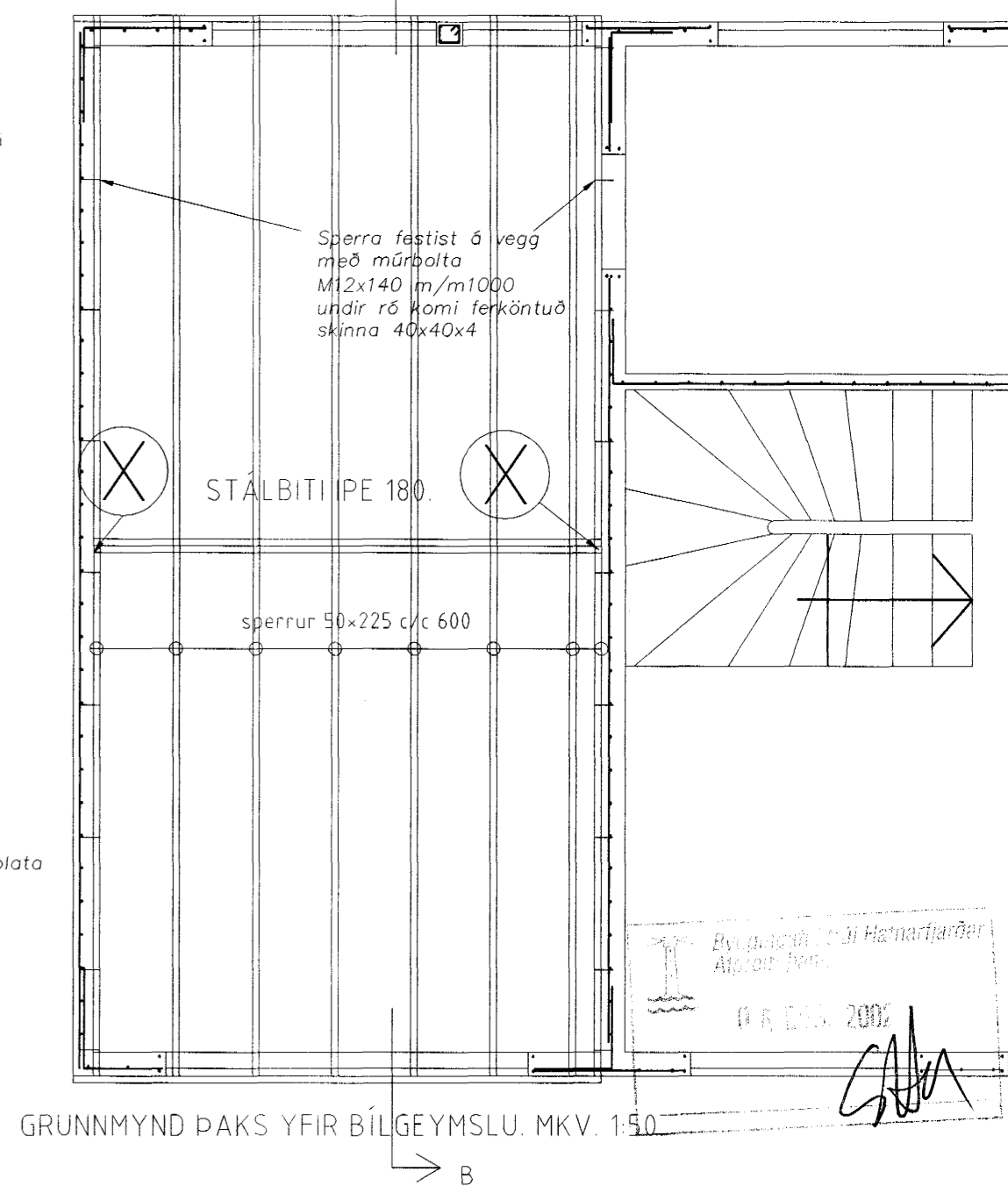


**A** Snið - Festing við mænibita/stál  
Mælikvarði 1:20



**B** Snið - Festing í útvegg  
Mælikvarði 1:20



**X** Snið - Festing við mænibita/stál  
Mælikvarði 1:20

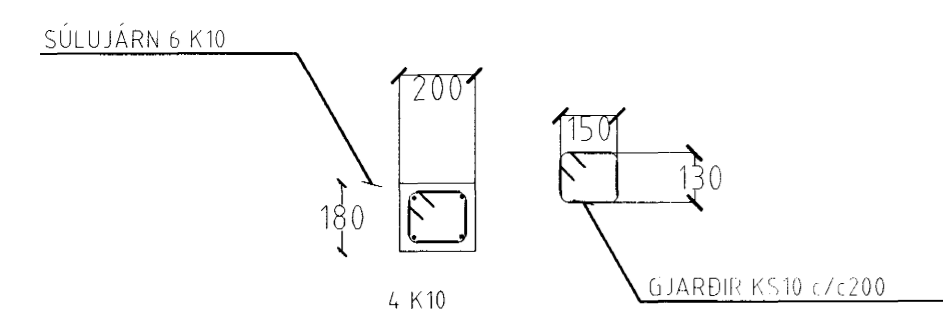
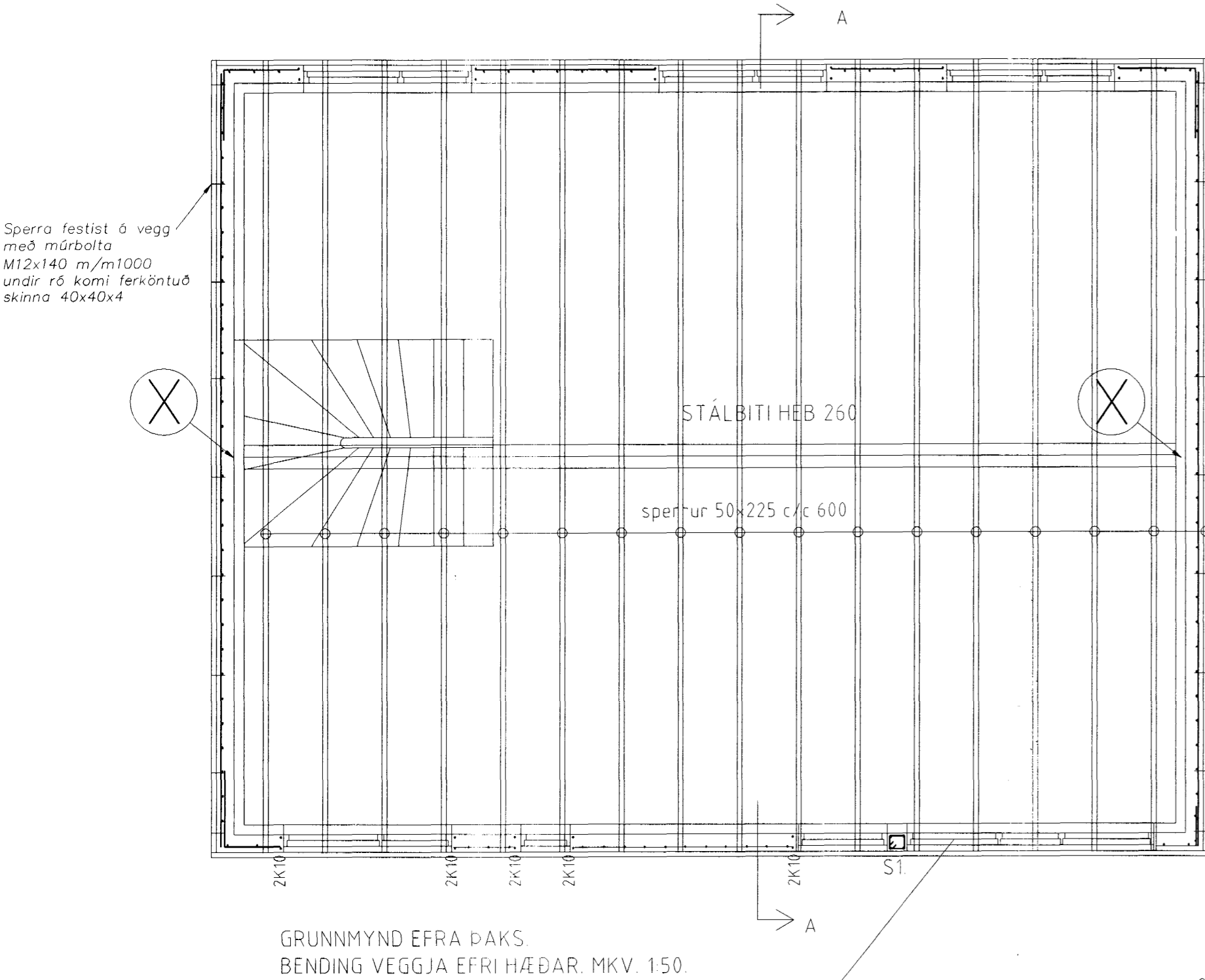
ÚTVEGGJIR EINFÖLD GRIND Í ÚTBRÚN  
LÁRÉTT K10 c/c 250  
LÖÐRÉTT K10 c/c 250

SKÝRINGAR  
STEYPA S-250, SEMENTSINNHALD = 300kg/M  
STEYPUHULA Í ÚTVEGGJUM = 30mm  
STEYPUHULA Í PLÖTU = 20mm  
BENDISTÁL Ks410

Blómvellir 21 Hafnarfirði.

Sigurður Þorvarðarson byggingafræðingur bfi.  
Teiknistofan Strandgötu 11 220 Hafnarfirði.  
STH. teiknistofan ehf. kt. 510298-2769. Kt. aðalhönnuðar: 141250-4189.  
Sími: 5651510 Netfang: teiknistofan@islandia.is

Skýringar:	Séruppráttur.
Teikning:	BENDING VEGGJA 2 HÆÐAR /ÞAKVIRKI
Mælikvarði:	mkv. 1:50 og 1:20.
Undirskrift:	6/17 02 STH
Blað nr: 19/	Dagsetning: 4 okt. 2002.
Breytt:	



SÚLA S1:20

**TRÉVIRKI**

TIMBURGÆÐI  
ALLUR SMÍÐAÐIÐUR SKAL VERA  
K18 SKV. DS 413

FESTINGAR  
BOLTAR, NAGLAR OG FESTIJÁRN SKULU VERA  
GALVANHÚÐAÐ.  
UNDIR RÆR ER LIGGJA AÐ TIMBRI SKAL SETJA SKIFUR  
MEÐ ÞVERMÁL 3x ÞVERMÁL BOLTA

**SKÝRINGAR VIÐ ÞAK**

Þak skal heikklæda með 25x150 mm borðvið,  
hvert borð skal negla í hverja sperru með 3  
stk 31/80 heitgalv. saum.  
Borð skulu sett saman yfir sperrum og skulu  
aldrei vera tvær eða fleiri samsetningar í  
röð á sömu sperru.