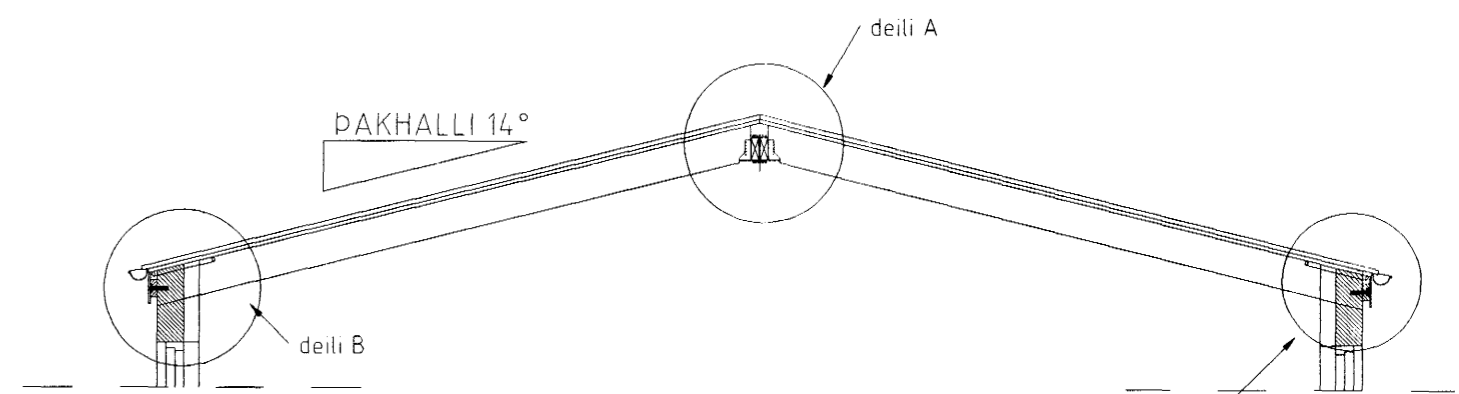
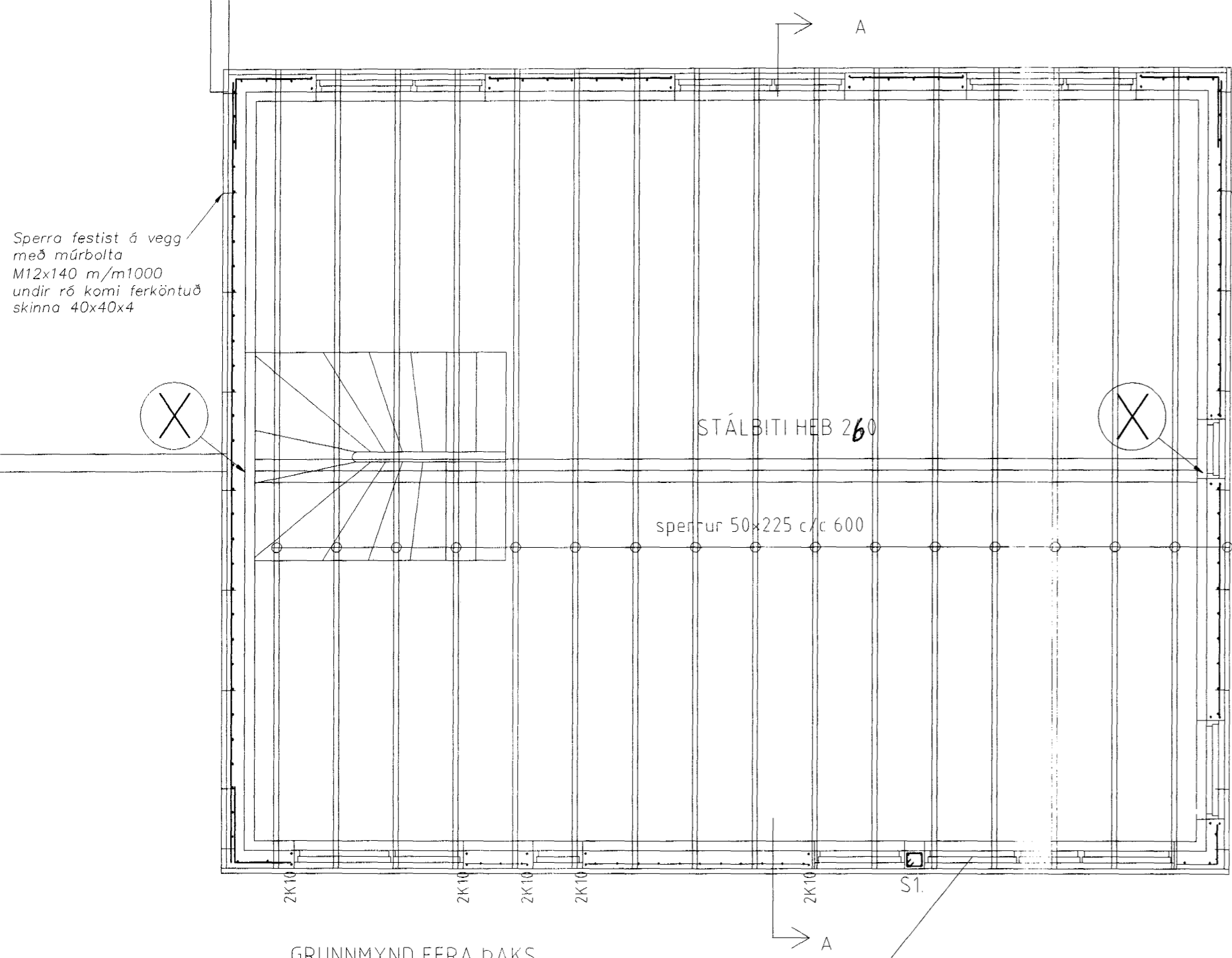


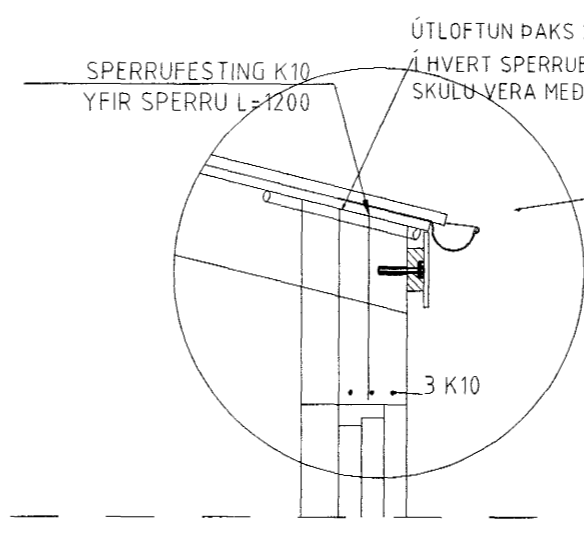
A. Snið - Festing við mænibita/stál
Mælikvarði 1:20



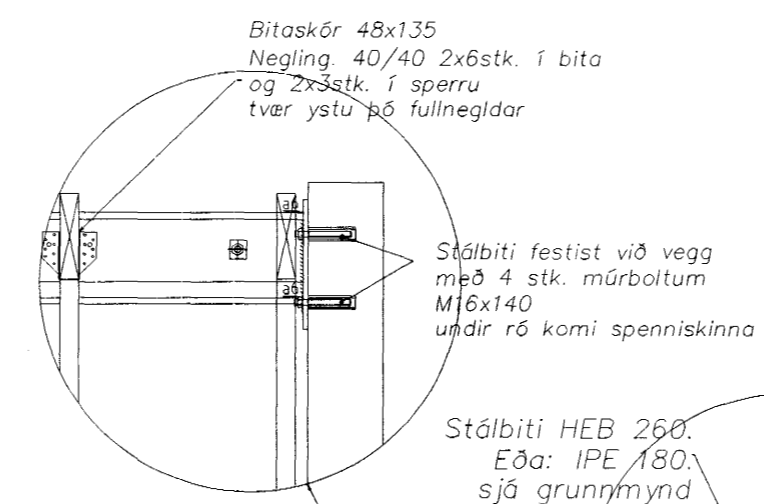
Snið B-B. MKV. 150.



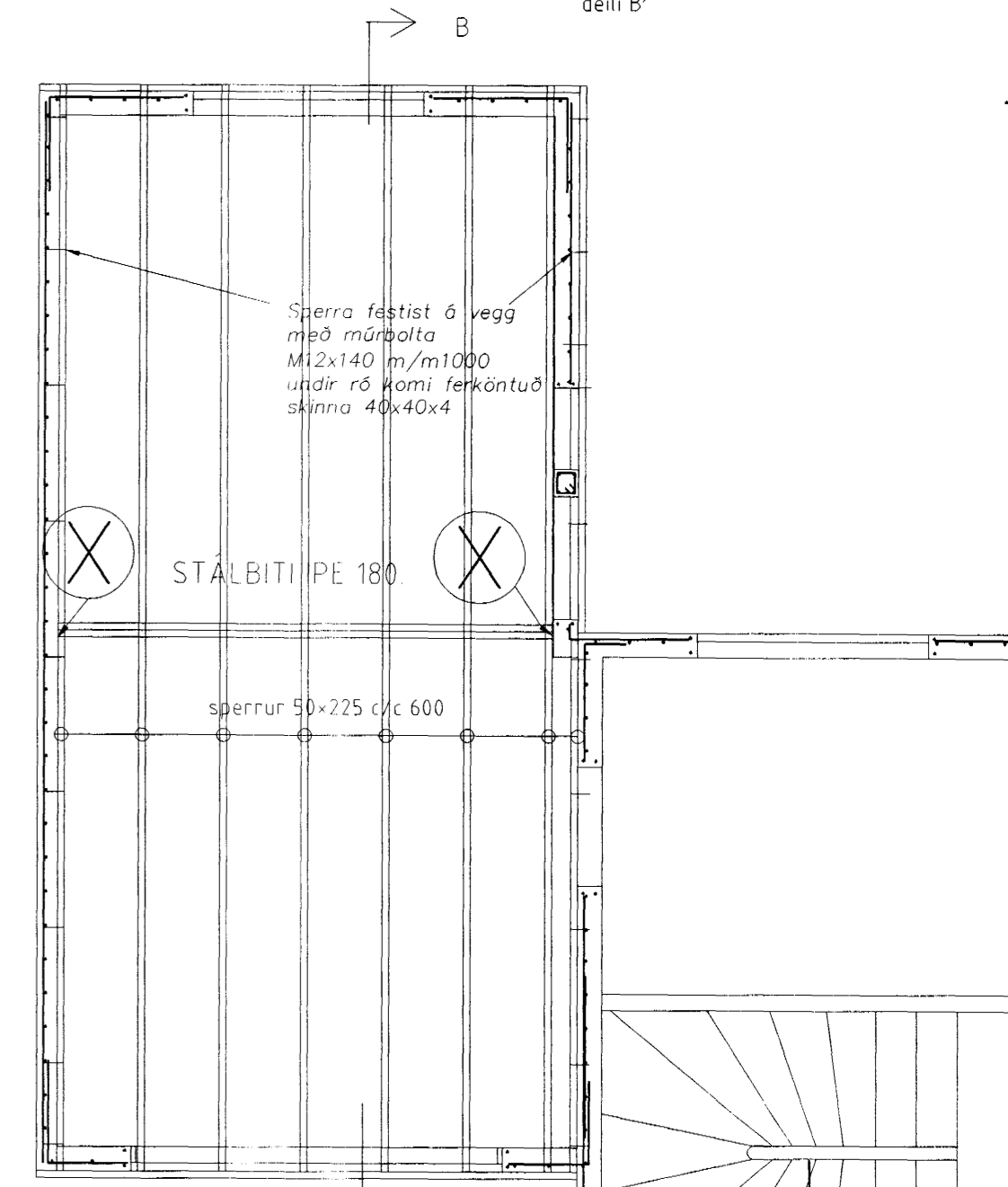
GRUNNMYND EFRA ÞAKS
BENDING VEGGJA EFRI HÆÐAR. MKV. 1:50.



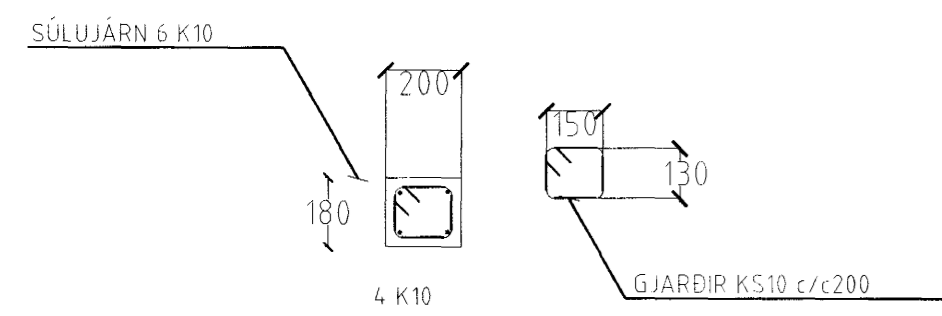
B. Snið - Festing í útvegg
Mælikvarði 1:20



Snið - Festing stálbita í útvegg
Mælikvarði 1:20



GRUNNMYND ÞAKS YFIR BÍLGEYMSLU. MKV. 1:50



SÚLA S1:20

TRÉVIRKI

TIMBURGÆÐI
ALLUR SMÍÐAVIDUR SKAL VERA
K18 SKV. DS 413

FESTINGAR

BOLTAR, NAGLAR OG FESTIJÄRN SKULU VERA
GALVANHÚÐAÐ
UNDIR RÆR ER LIGGJA AÐ TIMBRI SKAL SETJA SKÍFUR
MEÐ ÞVERMÁL 3x ÞVERMÁL BOLTA

SKÝRINGAR VIÐ ÞAK

Þak skal heiklaða með 25x150 mm borðvið,
hvert borð skal negla í hverja sperru með 3
stk 31/80 heitgalv. saum.
Borð skulu seft saman yfir sperrum og skulu
aldrei vera tvær eða fleirri samsetningar í
röð á sömu sperru.

ÚTVEGGJUR EINFÖLD GRIND Í ÚTBRÚN
LÄRÉTT K10 c/c 250
LÖDRÉTT K10 c/c 250

SKÝRINGAR

STEYPA S-250, SEMENTSINNIHALD = 300kg/M
STEYPUHULA Í ÚTVEGGJUM = 30mm
STEYPUHULA Í PLOTU = 20mm
BENDISTÁL Ks410

Blómvellir 25 Hafnarfirði.
Sigurður Þorvarðarson byggingafræðingur bfi.
Teiknistofan Strandgötu 220 Hafnarfirði.
STH. teiknistofan ehf. kt. 510298-2769. Kf. aðalhönnuðar. 141250-4189.
Sími: 5651510. Netfang: teiknistofan@islandia.is

Skýringar	Séruppráttur.
Teikning	BENDING VEGGJA 2 HÆÐAR /ÞAKVIRKI.
Mælikvarði	mkv. 150 og 1:20.
Undirskrift	6/12 02 SJP
Blað nr: 21/	Dagsetning: 4 okt. 2002
Breytt:	