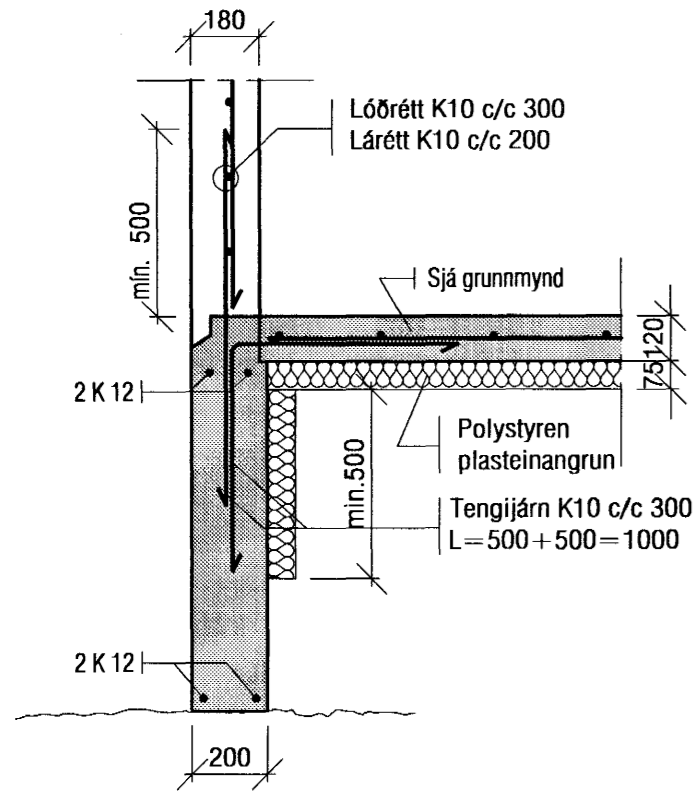
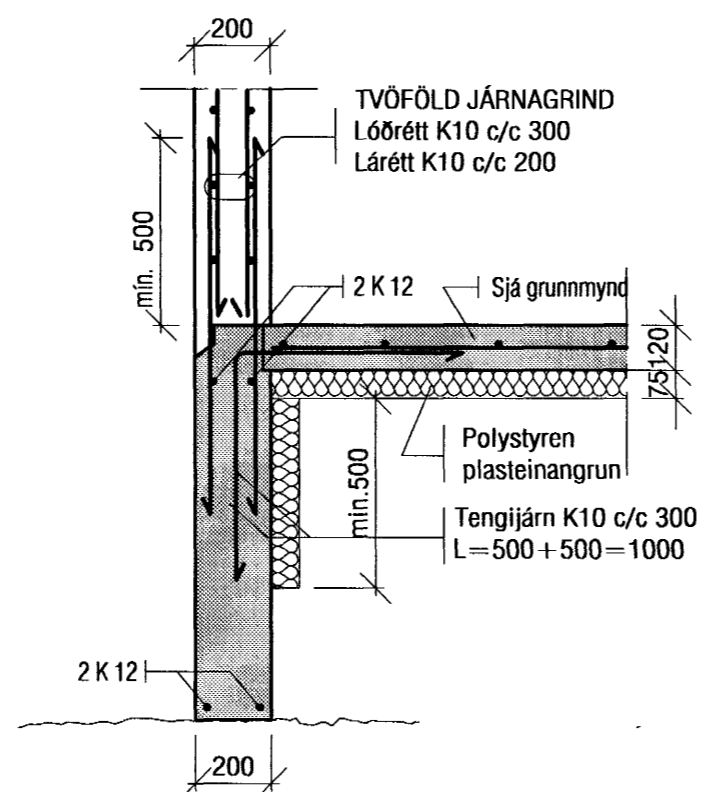


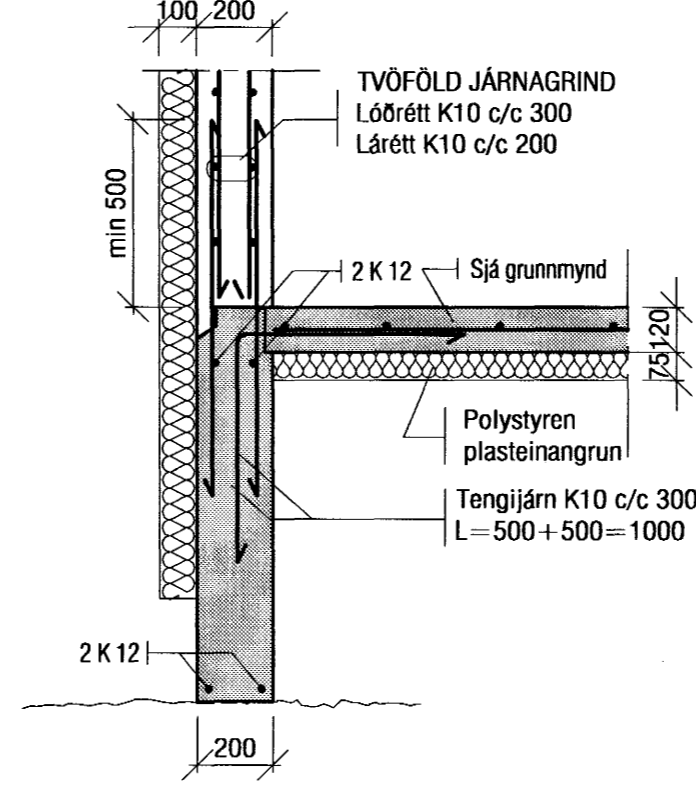
Mkv.1:20  
A  
B-02



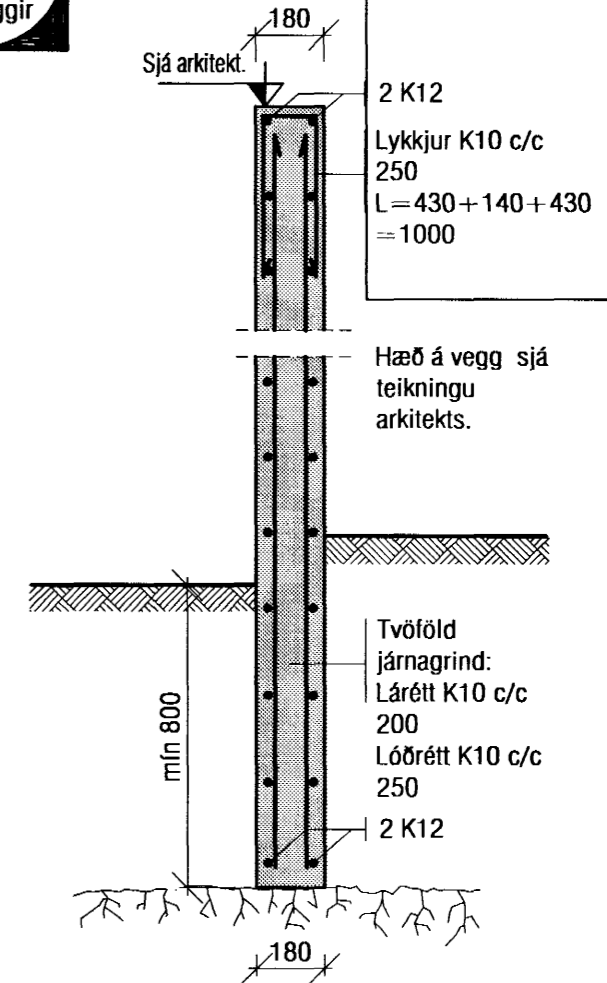
Mkv.1:20  
B  
B-02



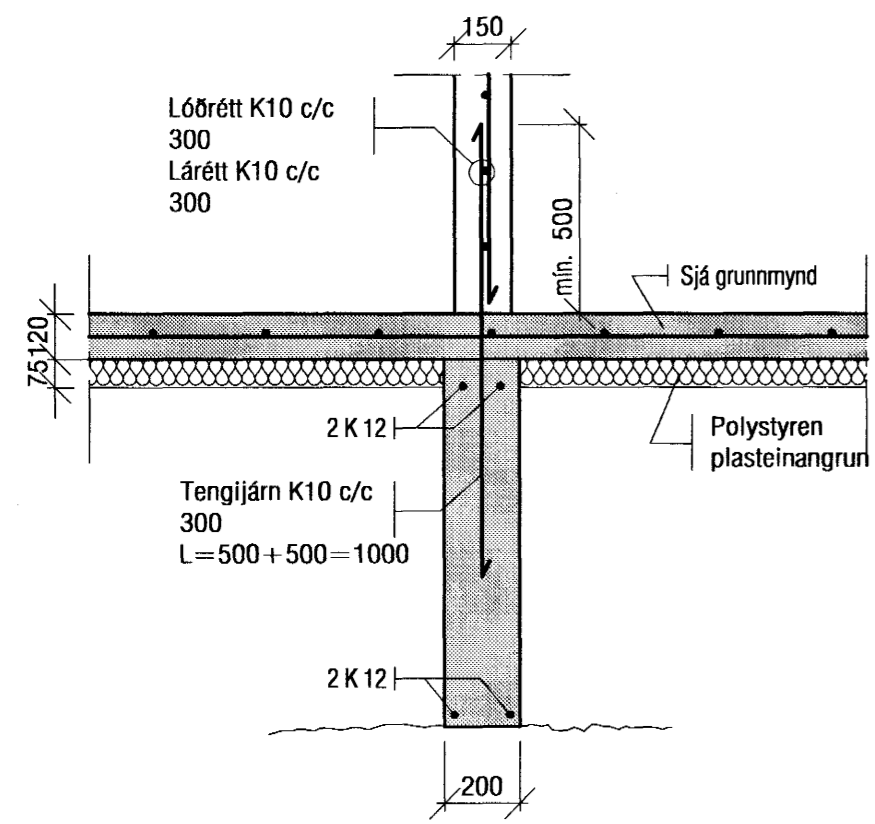
Mkv.1:20  
C  
B-02



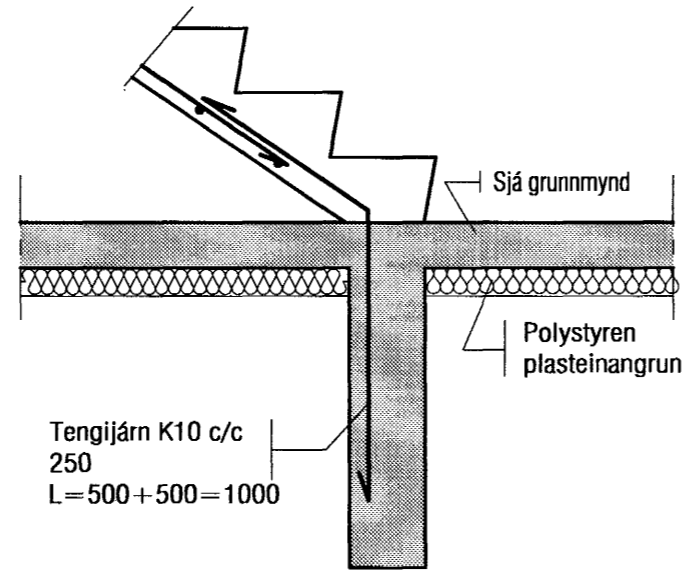
Mkv.1:20  
E  
Stoðveggir



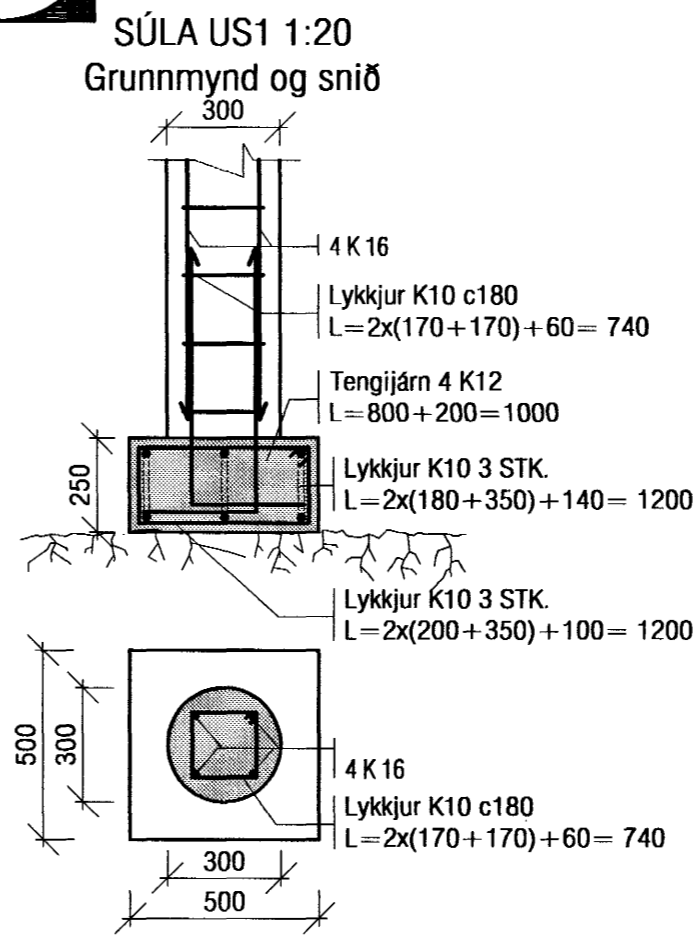
Mkv.1:20  
E  
B-02



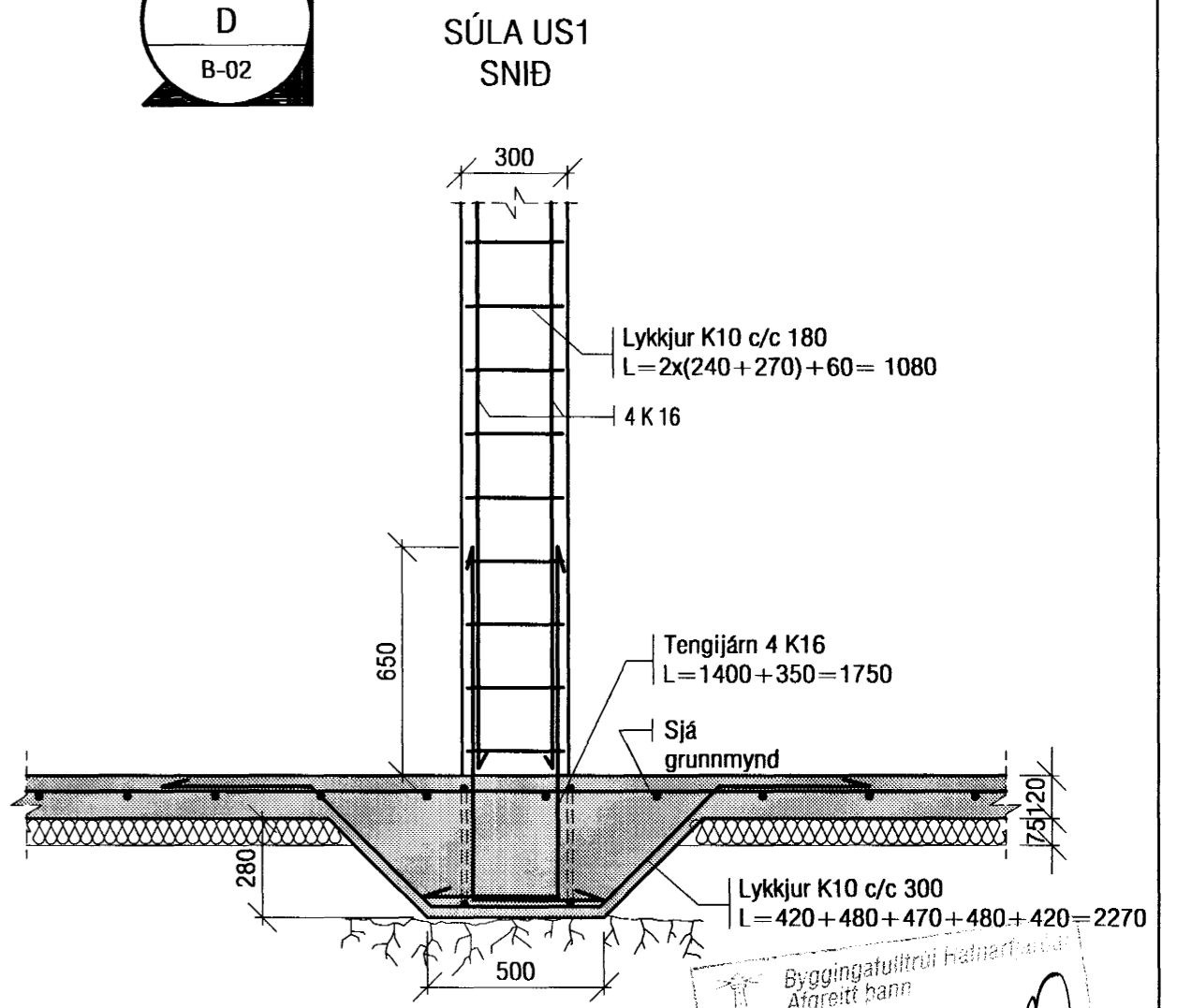
Mkv.1:20  
F  
B-02



Mkv.1:20  
US1  
B-02



Mkv.1:20  
D  
B-02



br. 14/10/02 Bætt við sniði E

<p><b>VEKTOR</b> - hönnun og ráðgjöf - Nýbýlavegi 6, 200 Kópavogi.</p>		<p>Sigurður Hafsteinsson byggingateknifræðingur Kl. 030859-7749 sími: 554-8650 fax: 554-8669.</p>		<p>ERLUÁS 19, HAFNARFIRÐI</p>	
<p>Teikn. nr. Tívisun á teikningu</p>		<p>Br. Dags.</p>		<p>UNDIRSTÖÐUR SÉRMYNDIR</p>	
<p>Samþykkið</p>		<p>Hannab</p>		<p>Teiknað</p>	
<p>Dagsetning</p>		<p>Verk nr.</p>		<p>Mælikvarði</p>	
<p>13.07.01</p>		<p>A-01-07-26</p>		<p>1:50</p>	
<p>B-02</p>		<p>B-03</p>		<p>B-03</p>	