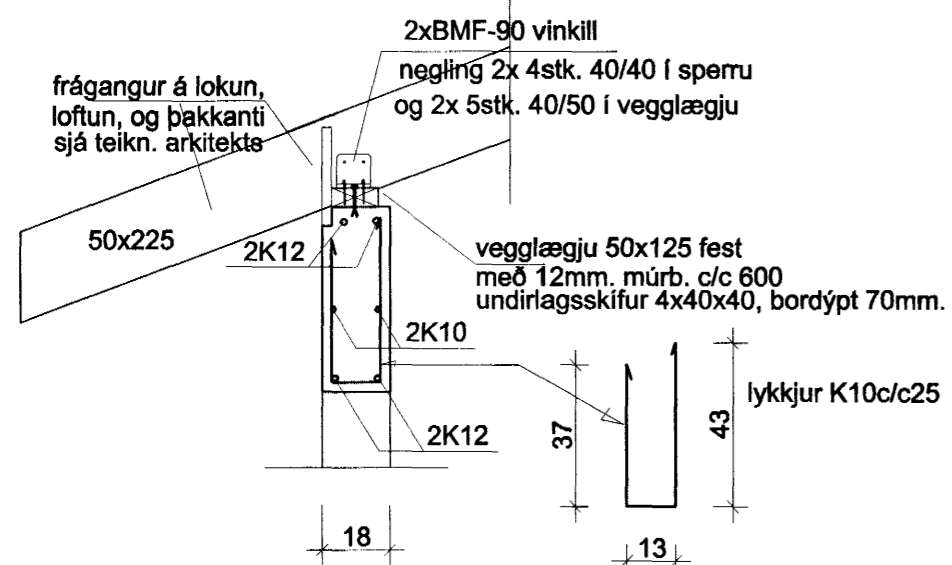
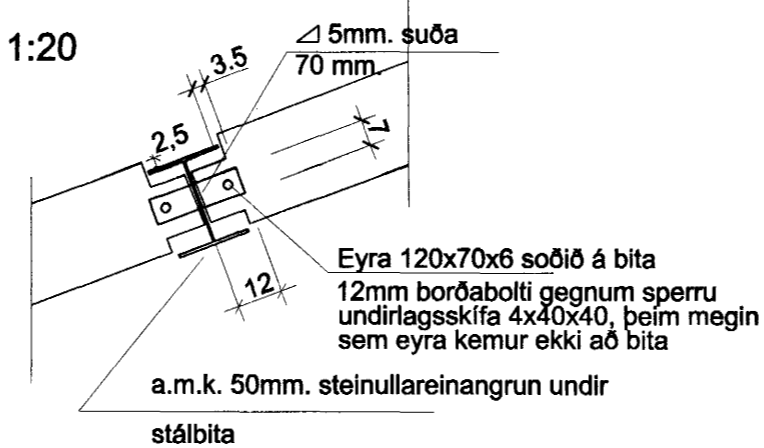


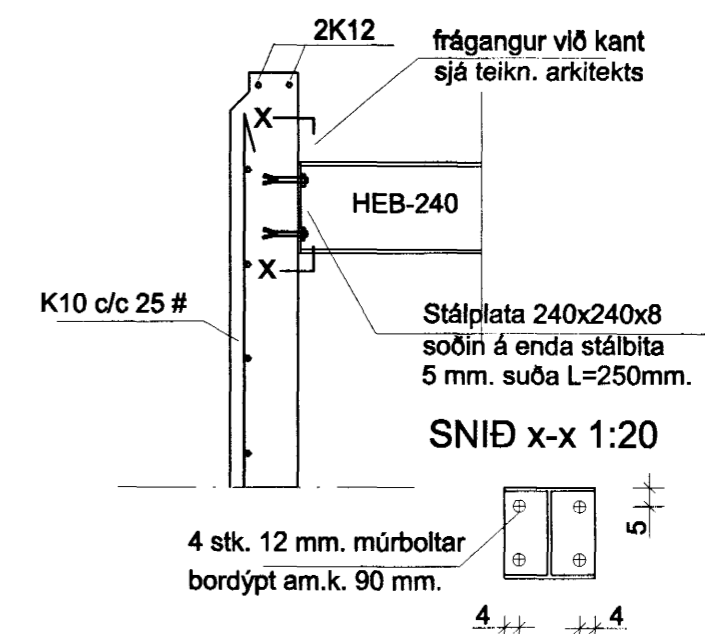
SNID A-A 1:20



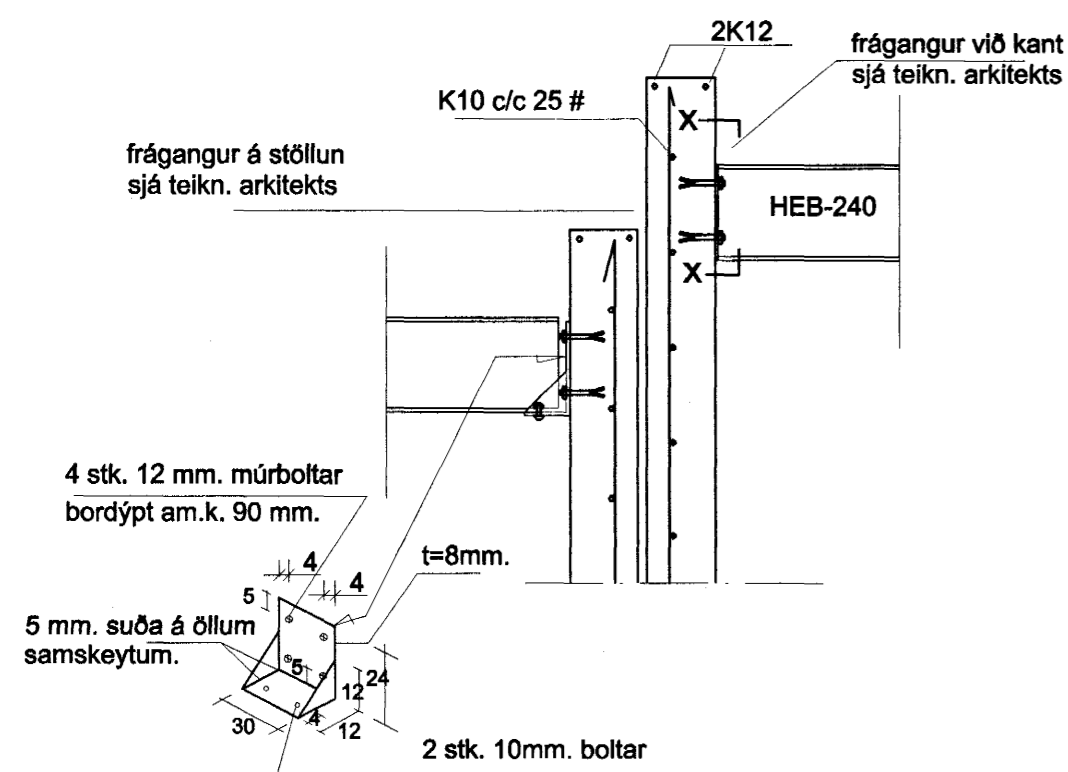
SNID B-B 1:20



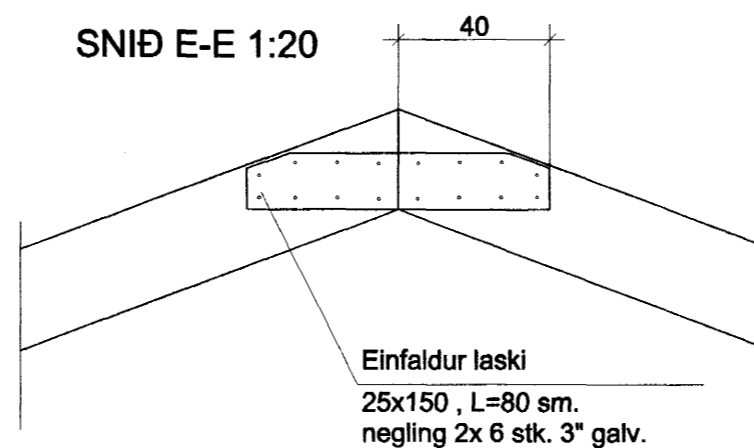
SNID C-C 1:20



SNID D-D 1:20



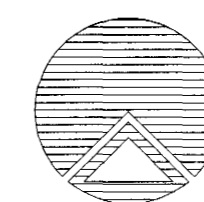
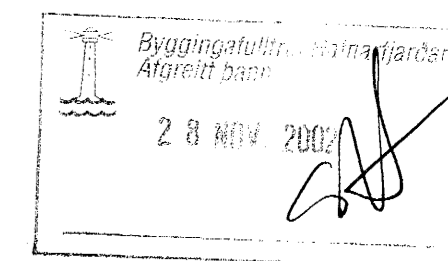
SNID E-E 1:20



SNID F-F 1:20

stálbita fest með stálskó sjá SNID D-D

Breyting nív. 2002: stálbita festingum breytt stálbitar festir með múrboltafestingum í stað þess að vera steyptr inn.



Teiknistofan Röðull

Knarrarvog 4 Reykjavík
S: 5683577 Fax 5683522

Verkhelt: Svöluás 19-21-23 Hafnarfirði
Verkhelt: Þakviðir- snið

Helgi Gunnarsson kt. 050350-4879 h.s. 5544708 gsm 8921020 nmt. 8533489
Jón Rafns Antonsson kt. 240347-2539 h.s. 5670775 gsm. 8928377 nmt. 8528377

| | |
|-------------------------|--------------|
| Mkv. 1:20 | Hanna: hg |
| Daga: sept 2002 | Telknað: hg |
| Breytt: nív. 2002 | Yfirfarð: hg |
| Breytt: Fjöldi blaða 18 | Blað nr. 11 |
| Breytt: | |