

Grunnmynd plötu 1:50
Kriúás 29

Skýringar við sökkla:
Steypa S200 í sökklum, botnplötu en annars S250 (útvegur innvegur og milliplötur).
Stál KS50 en lykkjur og vinklar KS50S.
Steypuhúla á jörnum 3.5cm en 2.5cm í plötu innahúss.
Göt í sökkla skal gera skv. fræmmslisteikningu.
Kringum öll op skal setja 2K12 sem nái a.m.k. 60cm útfyrir brún ops nema annað sé tekið fram. Sama gildir fyrir veggenda.
Sökkla standi á klöpp með leyfilegt álag 2.0MN/m².
Tengja skal liggjandi járn í sökkli skv. ákveðnum Rafmagnsveitunnar.
Í botnplötu má nota mottu K189 í stað K10c/c 25cm.
Fari hæð sökkla yfir 140cm þá skal benda þá með einfaldri grind #K10c/c300mm undir botnplötu og 50cm niður með útveggjäsökkli skal einangra með 75mm einangrun.

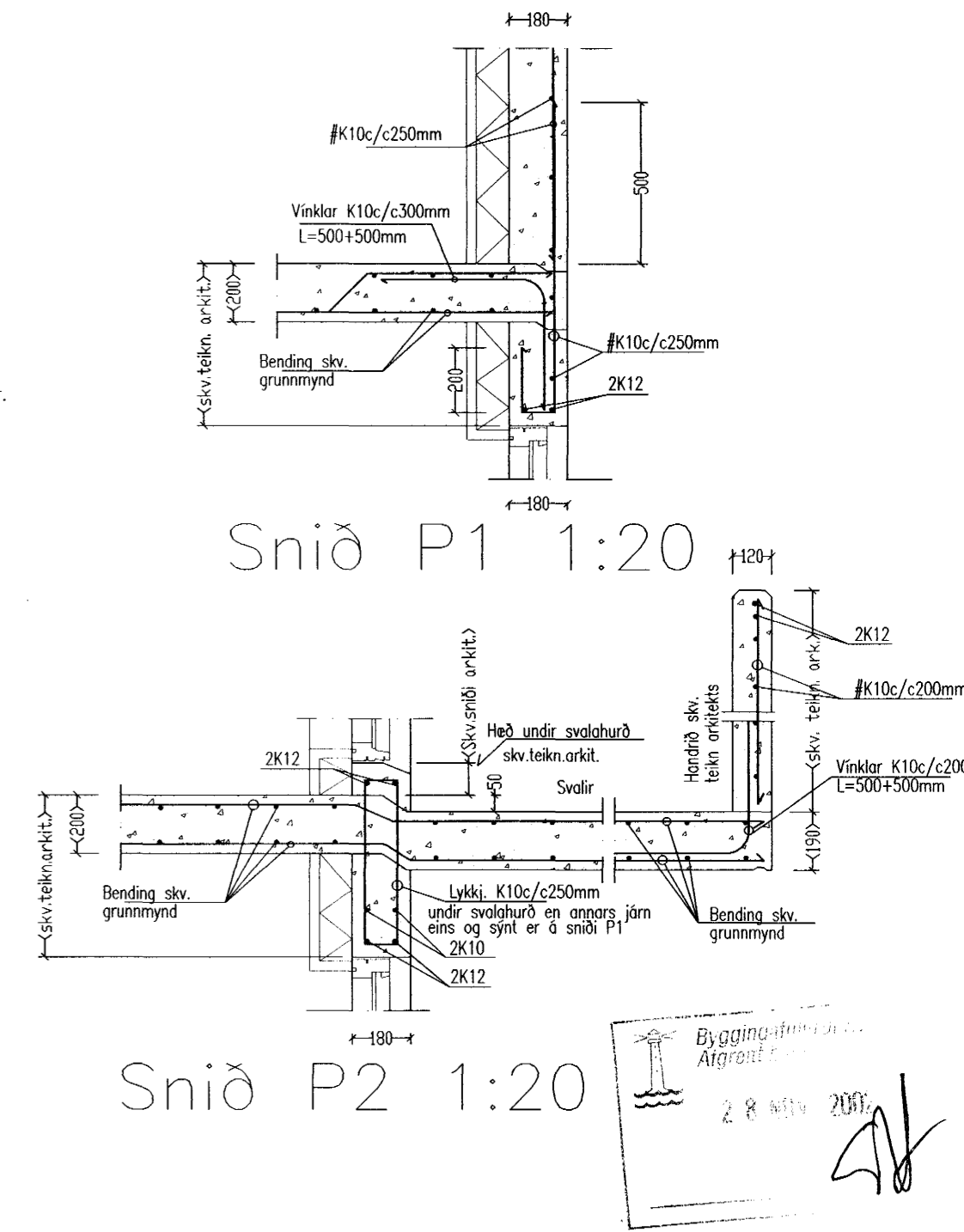
Skýringar við þakvirki:
Burðarvirki timbur a.m.k. K18 skv. IS DS 413:1982.
Burðarvirki stál skv. IS DS 412:1983. Ryðvarn skv. tæringarlokki 1.
Heilkleða skal þak með 1"x6" og negla með 3x3" galv. í hverja sperru.
Bárujárn skal negla með 43/75 kambaum. Negla skal í hverja báru við þakbrún en annars skal negla í öðra hverja báru. Naglaraðir skulu vera með 600mm millibili.
Hliðra skal neglingu við þakbrún þannig að hún lendi í sittthvoru borðinu.
Allar önefnar sperrur eru 2"x9".
Útfæra skal loftun í þaki/þakkant ásamt snjögildru í þakkant skv. teikningu arkitekts og í samráði við arkitekt.
Þar sem fótireim leggst að steypu (eða vegglegja) skal setja tjörupappa á milli.
Setja skal þjónustulígu fyrir lokað lokað rými í þaki (ef loft niðurtaki) og skal stöðsetning og frágangur (t.d. brunavörn) vera í samráði við arkitekt.
Fúaverja skal alla sperruenda sem fara út í þakkant.

Skýringar við milliplötur:
Deilijárn K10 c/c 300mm.
(H) = merkir motta í efribrún (hornmotta) K10 c/c 200mm L=1200mm.
Steypa S250, Stál KS50 en lykkjur og vinklar KS50S.
Steypuhúla á jörnum 3.5cm en 2.5cm í plötu innahúss.
Steypa að útilofti skal uppfylla eftirfarandi:
Sementsmagn a.m.k. 300kg í rúmmeter steypu.
V/S minni en 0.55. Loftinnihald a.m.k. 5%.

Álagsforsendur húss:
Grunngildi vindálags= 1.49 KN/m². (vindhraði 48,8m/sek.)
Grunngildi snjóálags= 1,0 KN/m².
Jarðskjálftaálag = reiknað skv. ÍST 13 þar sem Z=1.0, K=1.0.
Grunngildi notálags á milliplötur 1.5 KN/m².

Skeytilengd járna:
Skeytilengd járna skal vera skv. eftirfarandi tölflu nema annað sé tekið fram.
K10: Skeytilengd a.m.k. 40cm.
K12: Skeytilengd a.m.k. 48cm.
K16: Skeytilengd a.m.k. 64cm.
K20: Skeytilengd a.m.k. 80cm.
K25: Skeytilengd a.m.k. 100cm.
Bendistál (kambstál og stálmottur) skal beygja um skífu sem hefur þvermál a.m.k. 20 x þvermál járnins.
Skeytum skal dreifa og forðast skal eftir föngum að skeyta á stöðum sem mest á reynir.
Bendistál skal hafa gallalaust yfirborð og vera laust við öðræinindi, fitu, málingu, ryðflögur og því um líkt. Þess skal gætt í allri meðferð stálsins, að það bogni ekki eða snúist.

Merkingar á götum í plötu:
A= Gat í plötu 150x200mm
B= Gat í plötu 200x200mm
C= Gat í plötu 150x150mm
D= Gat í plötu 200x450mm
E= Gat í vegg við loft 100x250mm
F= Gat í vegg við gólf 100x250mm
H= Gat í plötu 200x900mm



M. HUNTINGDON-WILLIAMS
ARKITEKT
ADALRÁÐUNN
Áritun aðalhönnuðar skv. gr. 19.2 byggingarreglugerð (samræming séruppráta)

| Breytingar | | |
|--|----------|------|
| Nr. | Dags. | Nafn |
| ① | 23.11.02 | BÁ |
| Kriúás 29-33, hús nr 29 Tækniþjónusta Bjarna Arnasonar ehf. Sniðjuvegi 11 s: 564 2260 fax: 564 4681 Netfang: bjarniar@simnet.is | | |
| Grunnmynd plötu og snið | | |
| Nr. B4 Dags. 28.05.'01 kt.:290461-4489 | | |

Jörnum breytt í plötu