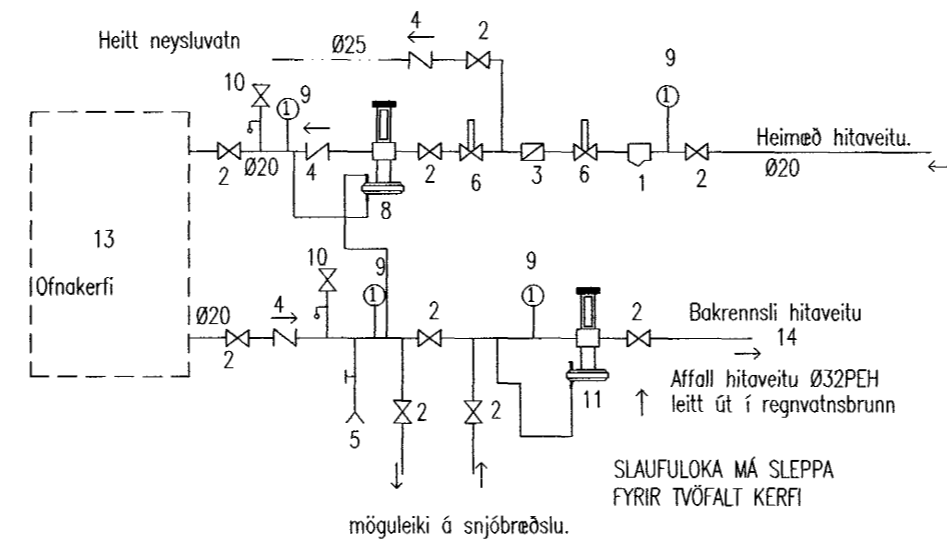


Skýringar:
 Efni: Hiti "svart", neysluvatn "galv", stálrör DIN 2440 og tengistykki 2950 og stálgeði samsvarandi.
 Ofnagrind: Einangrist með 2cm glerullarhólum, vefjist utan með plastborða í litum skv. IST 64.
 Neysluvatnslagnir: Sisalpappi nest röri fyrir kalt vatn, einangrist með 2cm glerullarhólum, vefjist utan með plastborða í litum skv. IST 64.
 Á ofna komi hitastýrðir lokar af viðurkenndri gerð og stíllit.
 Á melagrind komi þrýstjafnari AVPA Ø15mm, einstreymisloki, öryggisloki 6 kg/cm2 hita og þrýstimeli og slaufuloki Ø15mm.
 Einangra má lagnir sem eru í lagnagrind (fyrir innan einangrun eða í innveggjum) með þunnri áðreginni einangrun t.d. missillæx með polyeteyn eða vefja með 2,5cm steinull (léttull), en kaldavotnslagn skal alltaf vefja.
 Gæta skal þess að öll tengistykki og rör séu huilin með einangrun.
 Ef lagnir eru utanliggjandi þá má sleppa einangrun á lögnum en kalt vatn skal alltaf vefja.
 Séu notabár gipsplötur í vegg skal setja teygjanlegt hitaþolð kitti með lögnum þar sem þær koma út úr veggjum (milli lagna og gipsplata).
 Frárennslisstamma og útloftun þeirra skal einangra með 5cm steinull.
 Loftrásir skal ná 30cm upp fyrir þak.
 Taka skal nýtt loft undir þröskulda (rífa við þröskuld).
 Rör upp úr þaki skulu einangruð með 5cm steinull. og þau meiga ekki liggja saman.
 Allar loftrásir skulu vera úr 0,7mm plötujárni og skal einangrun þeirra vera óbrennanleg.
 Nota skal KK125 ventla í loftrásir.

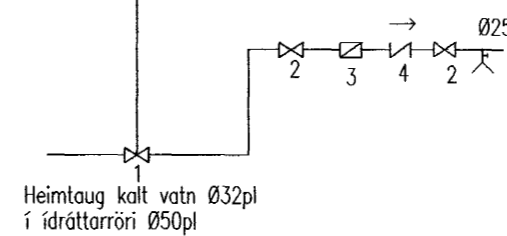
MELAGRIND HITAVEITU:
 Skematísk mynd

- 1 : SÍA
- 2 : RENNILOKI
- 3 : MÆLIR
- 4 : EINSTREYMISLOKI
- 5 : TÆMING
- 6 : SJÁLFRIVIRKUR RENNSLUSHEMILL (ef krafist af hitaveitu)
- 7 : ÞRÝSTIMÆLIR
- 8 : ÞRÝSTJAFNARI AVPA Ø15mm
- 9 : HITA OG ÞRÝSTIMÆLIR
- 10 : ÖRYGGISLOKI
- 11 : MÓTÞRÝSTILOKI Ø15mm
- 12 : HEITT NEYSLUVATN
- 13 : OFNAKERFI
- 14 : AFFALL HITAVEITU



MELAGRIND VATNSVEITU:
 Skematísk mynd

- 1 : LOKI MED SPINDLI, Í JÖRD
- 2 : RENNILOKI
- 3 : MÆLIR (ef krafist af vatnsveitu)
- 4 : EINSTREYMISLOKI
- 5 : TÆMING



Ofnalisti Vor-yl ofnar, Kriúas 29 Hafnarfirði						
Nr	Staðsetning	Hæð cm	Lengd cm	Afköst Wött	Gerð	aths.
101	Herbergi	60	140	1964	C	Vor-yl
102	Hjón	60	140	1964	C	Vor-yl
103	Herbergi	60	90	1262	C	Vor-yl
104	Herbergi	60	140	1964	C	Vor-yl
105	Þvottur	60	70	513	A	Vor-yl
106	Bað	116	60	526		Handkl.ofn.
201	Vinnuherbergi	60	140	1964	C	Vor-yl
202	Stofa	60	140	1964	C	Vor-yl
203	Stofa	60	90	1262	C	Vor-yl
204	Stofa	60	90	1262	C	Vor-yl
205	Borðstofa	50	140	1701	C	Vor-yl
206	Anddyri	50	80	972	C	Vor-yl
207	Salemi	50	50	316	A	Vor-yl
208	Geymsla	50	60	540	B	Vor-yl
209	Bílskúr	60	180	2524		Vor-yl
				Samtals	20698	

28 NOV 2002
 M. HUNTINGDON-WILLIAMS
 ARKITEKT
 AÐALHÖFUÐUR
 Áritun aðalhönnuðar skv. gr. 19.2 byggingarreglugerð (samræming séruppdráttá)

Breytingar		
Nr.	Dags.	Nafn

Kriúas 29
 Tækniþjónusta Bjarna Árnasonar ehf.
 Smiðjuvegi 11 s: 564 2260 fax: 564 4681
 Netfang: bjarniar@simnet.is

Rúmynd ofna og neysluvatnslagnar Skýringar

Nr. 2L
 Dags. 23.11.'02
 kt.:290461-4489