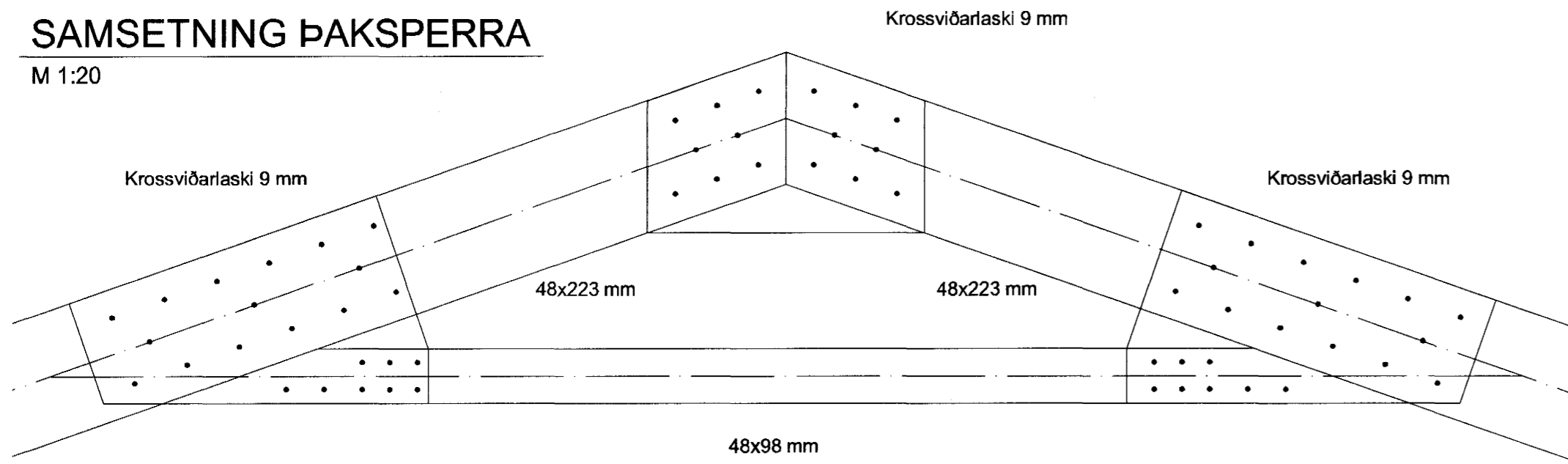


SAMSETNING ÞAKSPERRA

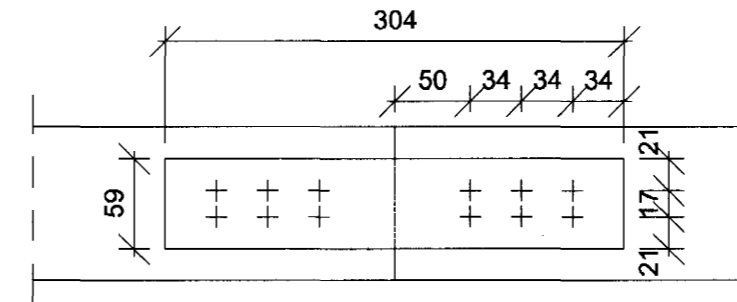
M 1:20



KROSSVIÐARLASKAR

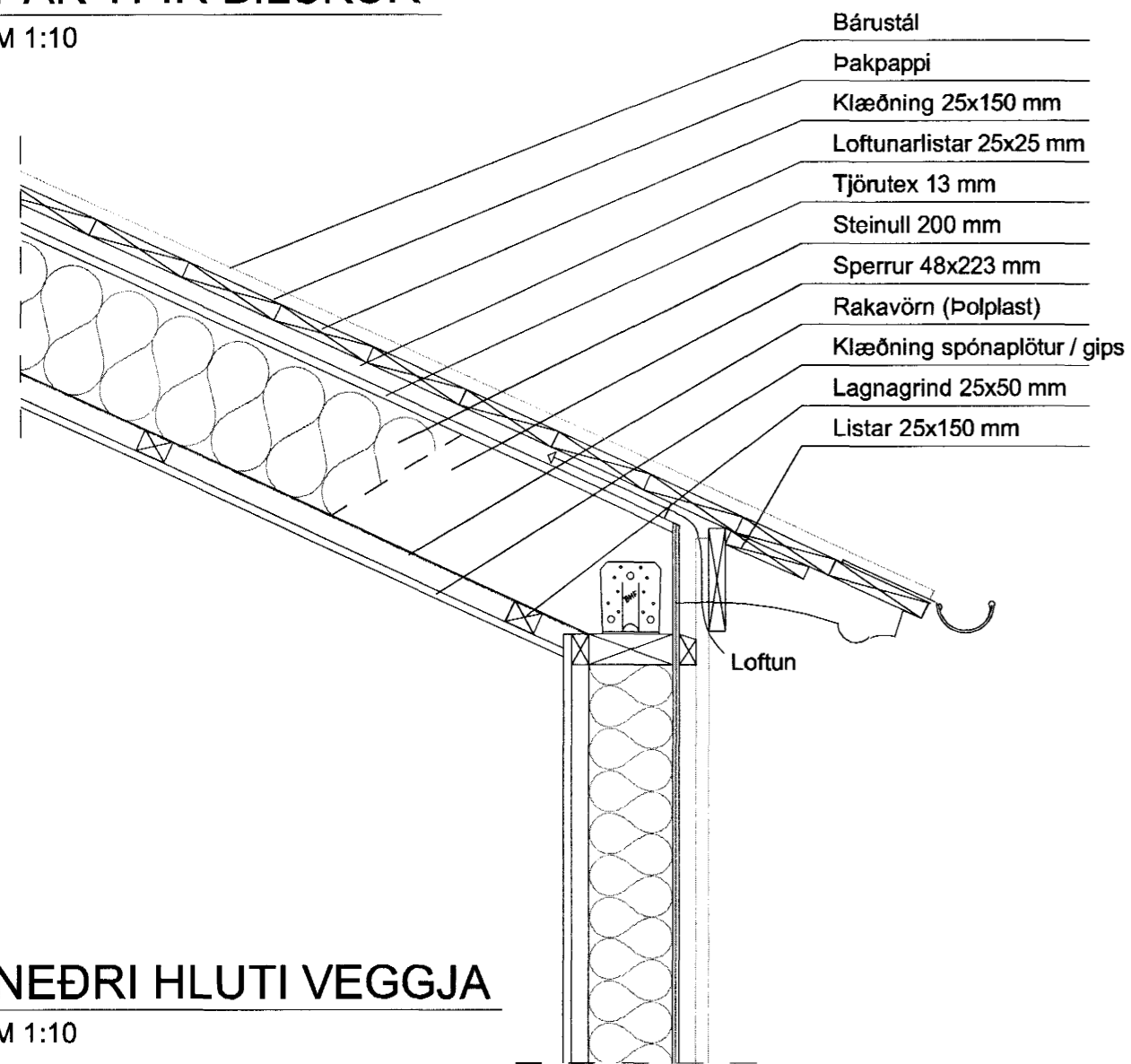
M 1:5

Lágmarksstærð laska og afstaða nagla.
Laskar eru beggja megin við sperrur.
Laskar eru lagðir í lím og negldir.
Lágmarksfjöldi nagla er 6 stk. kamsaumur 40/50 í hvern helming laska.



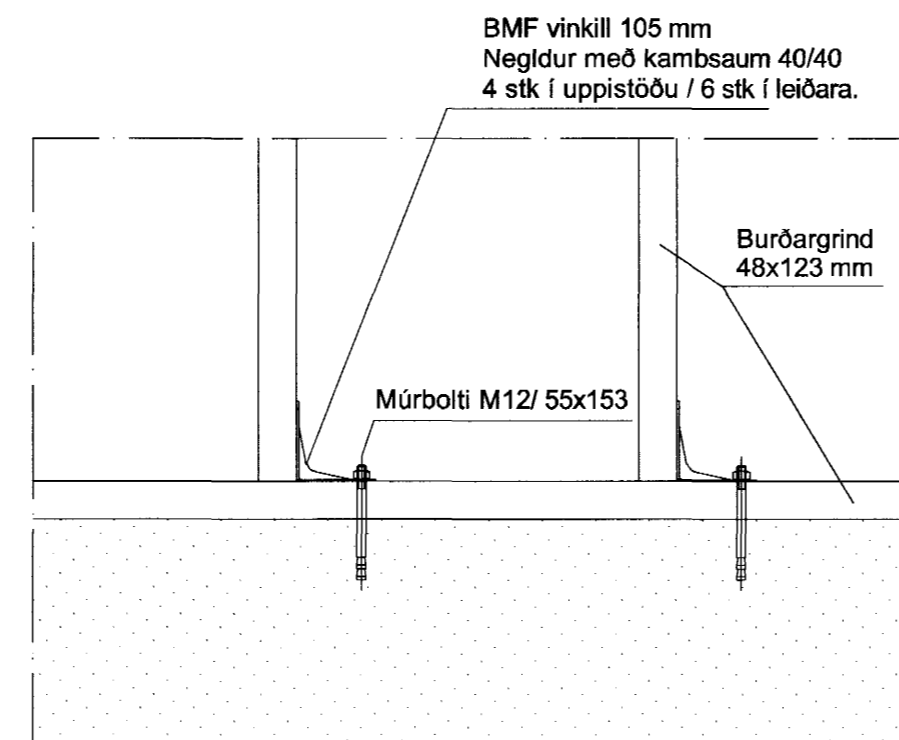
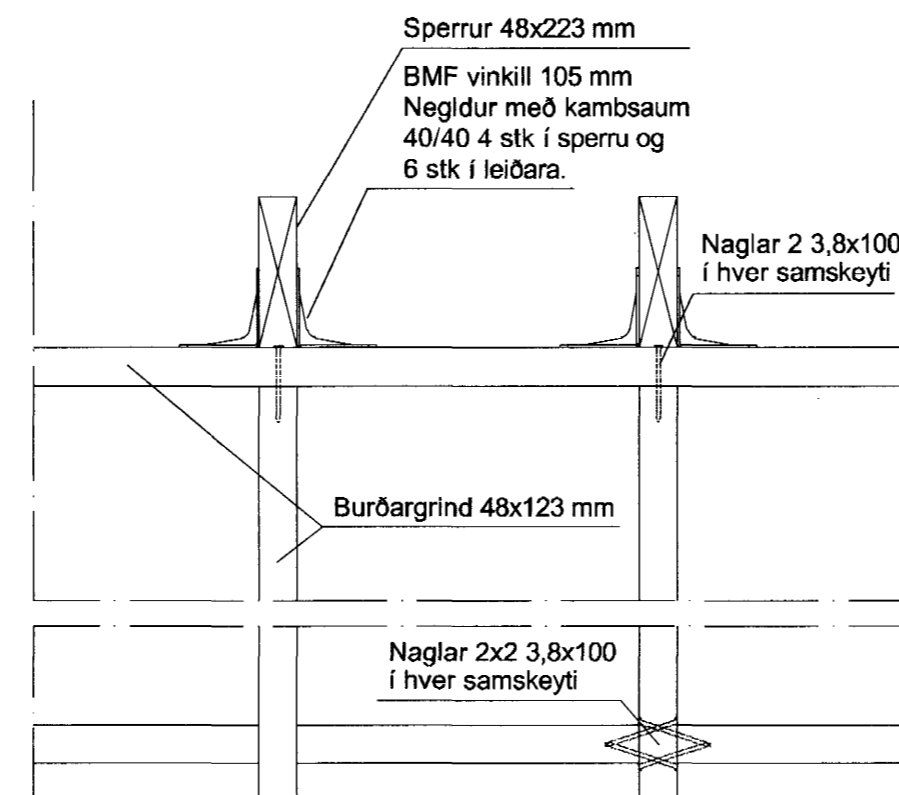
ÞAK YFIR BÍLSKÚR

M 1:10



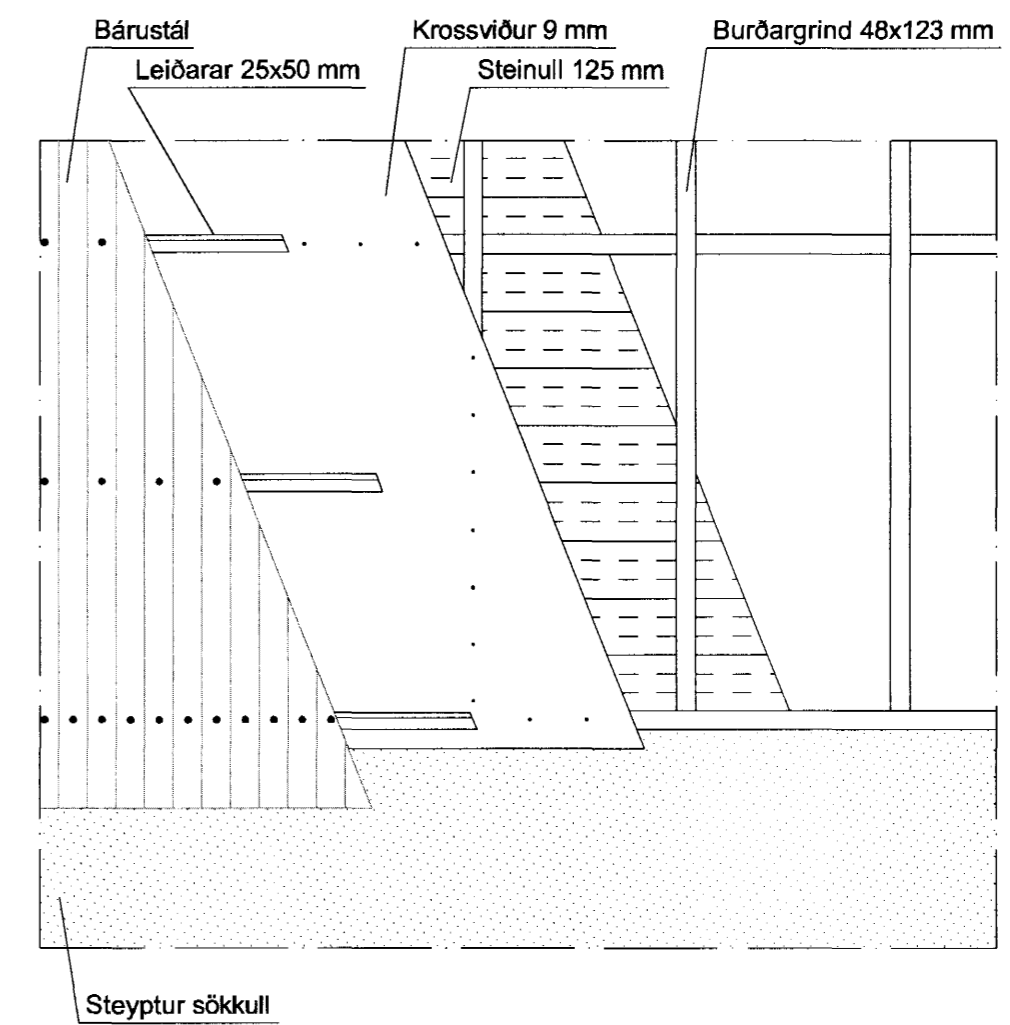
FRÁGANGUR BURÐARGRINDA

M 1:10



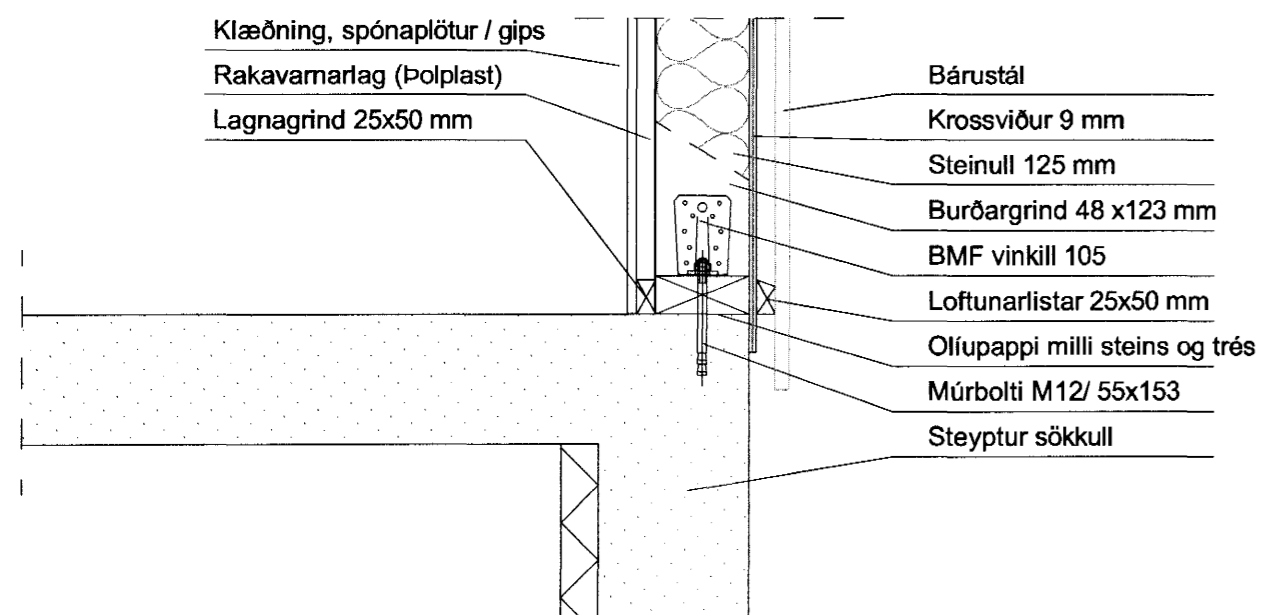
FRÁGANGUR ÚTVEGGJA

M 1:20



NEDRI HLUTI VEGGJA

M 1:10



Byggingar
Atgætt
28 NOV 2002

Skýringar.

Sjá teikningu SG-48 T01.

Unnið skv. aðaltekningum:
SUÐURGATA_48_HAFN BL 01 og BL 02 dags. 09.08.2002

liurpar

Verkfræðipjónusta Jóhanns G Bergþórssonar. EHF.

Kennitala: 570879-0149 Strandgata 28 220 Hafnarfjörður Sími 555-3250 Fax 555-3251 Netfang beggi@islandia.is

Tilv.	Magn.	Titill verks.	Breytt. dags.
Hannað af: MpG	Teiknað af: MpG	Yfirfarið af: <i>[Signature]</i>	Samþykkt af - dags. 20.11.02 <i>[Signature]</i>
Dags:		12/11/2002	
Mælikvarði:		1:5, 1:10, 1:20	
Teikning Nr: SG-48 T04		Skráarheiti: SG-48	Útgáfa: Frúmuþg
Blað nr./nr.		Athugasemdir:	
SUÐURGATA 48, Viðbygging, bílskúr			
Sérmyndir			
Burðarvirki.			