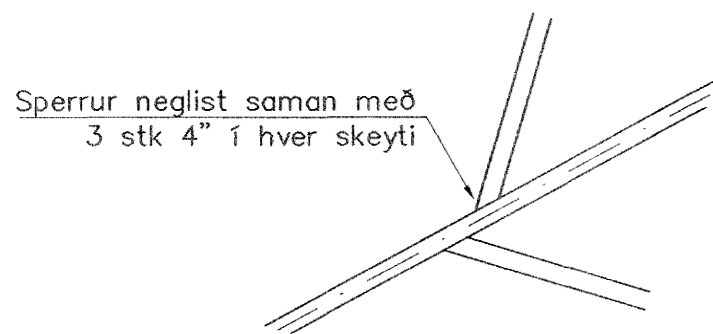
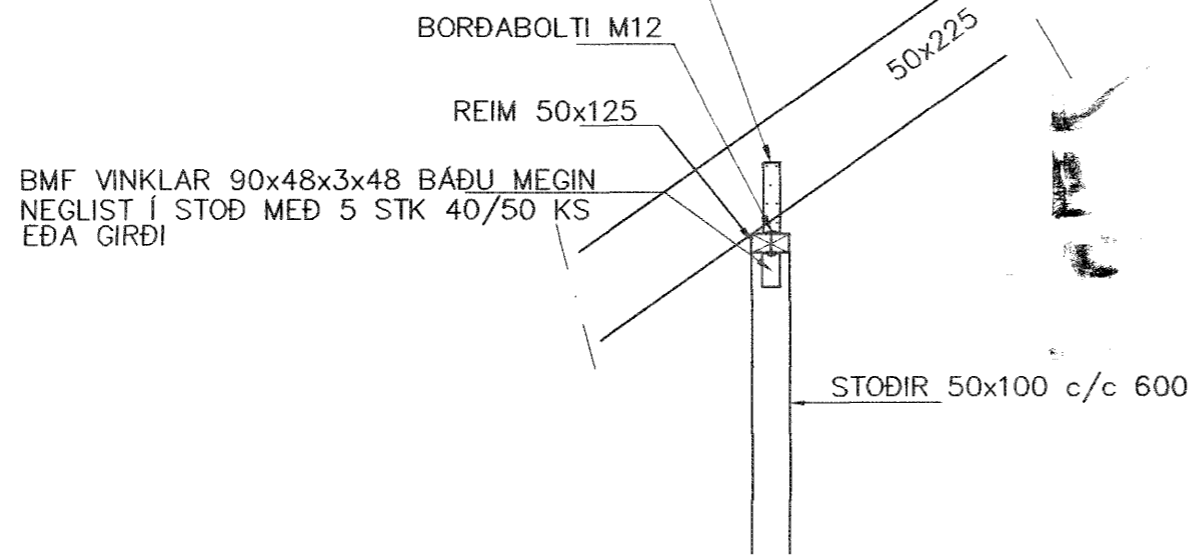


GRUNNMYND 1:50



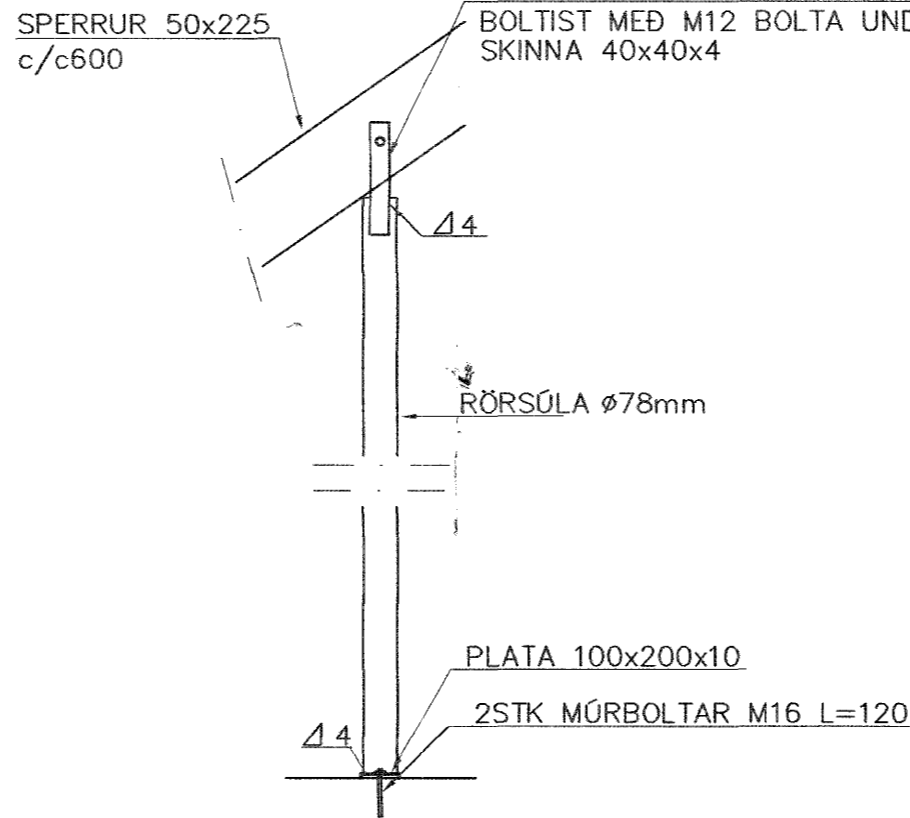
SÉRMYND A 1:20

BMF VINKILL 190x50x2.5x40 NEGLIST MED 8 STK 40/50 KS



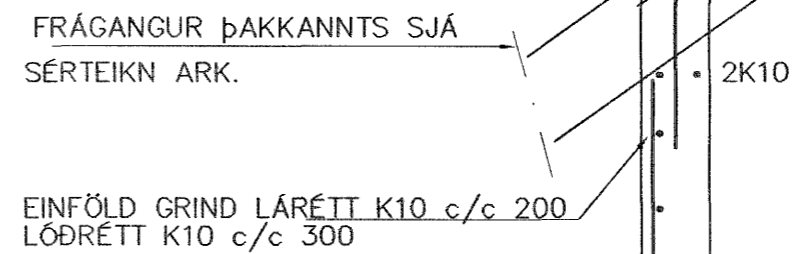
SNÍÐ 5 1:20

ÁSÖÐIÐ FLATJÁRN 300x50x6 ÖÐRUMEGIN SPERRU BOLTIST MED M12 BOLTA UNDIR RÖ KOMI SKINNA 40x40x4



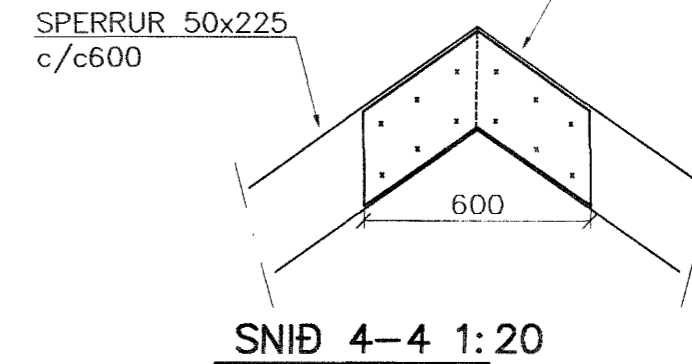
FRÁGANGUR RÖRSÚLU 1:20

SPERRUFESTING K10 L=1200
ÚTLOFTUN Ø 32 2 STK Í HVERT SPERRUBIL RÖR SKULU VERA MED EIRNETI



SNÍÐ 6 1:20

12mm KROSSVIÐSLASKI BEGGJA MEGIN NEGLIST MED 2x6 STK KS 40/50



SNÍÐ 4-4 1:20

BENDING VEGGJA ÚTVEGGJIR EINFÖLD GRIND Í ÚTBRÚN LÁRÉTT K10 c/c 200 LÖÐRÉTT K10 c/c 300

SKÝRINGAR

ALMENNAR SKÝRINGAR SJÁ BL. 1-01

STEYPA S-250, SEMENTINNIHALD = 300kg/M
STEYPUHULA Í ÚTVEGGJUM = 30mm
STEYPUHULA Í PLÖTU = 20mm
BENDISTÁL Ks410

Br.	Dags.	Eðli breytinga	Sign

KJÓAHRAUN 12 HAFNARFIRÐI

BENDING VEGGJA 2 HÆÐAR ÞAKVIRKI

MKV. 1:20 1:50

DAGS. NÓV. 2002

VERK NR. 2001

TEIKN. NR. 1-03

HANNAR SIG. ÞORLEIFSS. KT. 241148-3009

TEIKNAR G.H.

YFIRFARIÐ

Byggingafultrúir Hafnarfjarðar Aigreitt þetta
26 NOV. 2002

TÆKNIPJÓNUSTA SIGURÐAR ÞORLEIFSSONAR ehf
STRANDGÖTU 11 220 HAFNARFIRÐI
SÍMI 555-4255 FAX 565-2875
E-mail taeknihjonusta@islandia.is

