

Ofnalagnir á efri hæð 1:50

Ofnaskrá

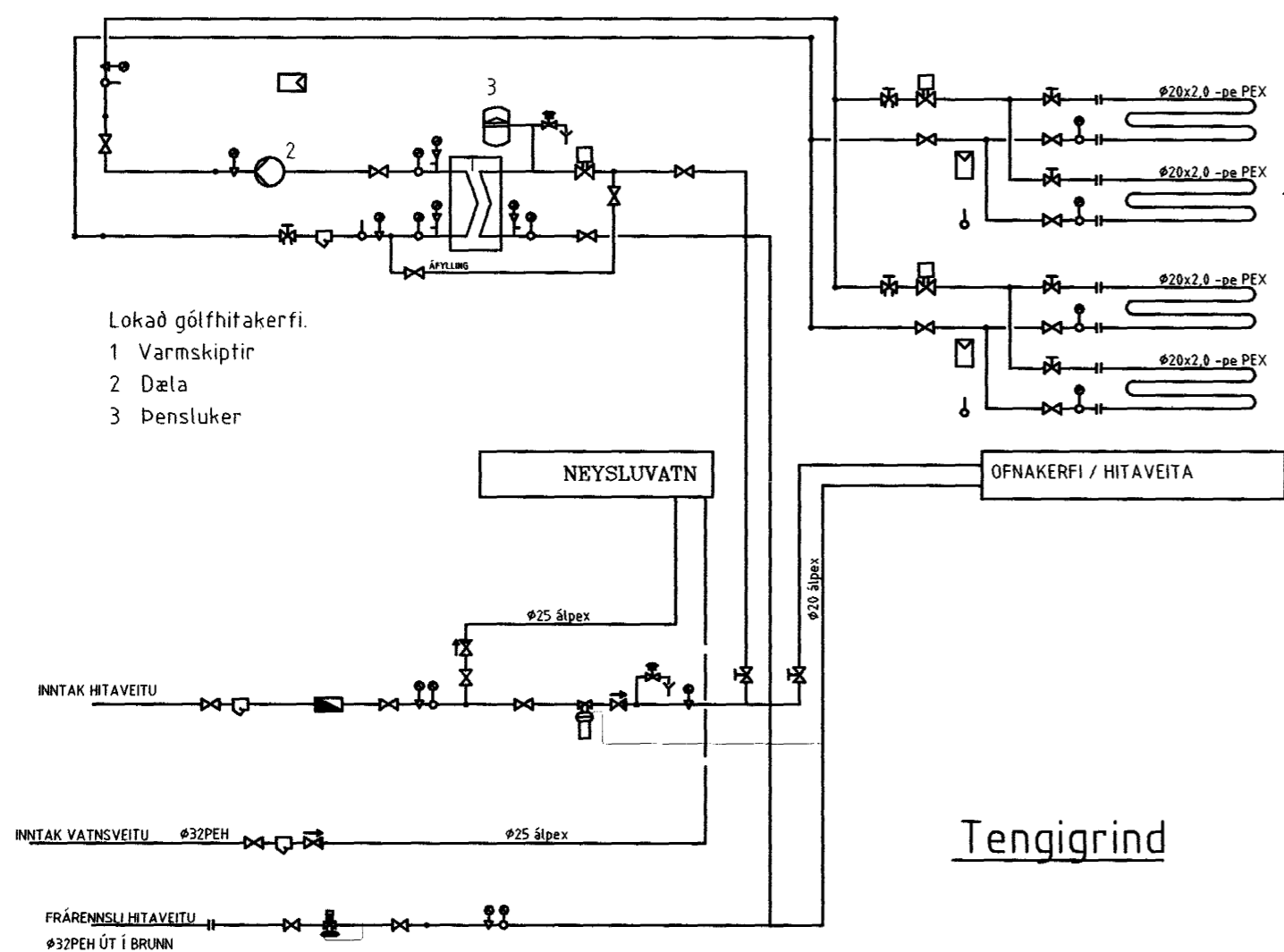
Nr. ofns	Staðsetning	Reiknuð afköst w/h	Tegund	Valið Hæð	Lengd	Afköst
11	herbergi	913	21	600	900	930
12	herbergi	704	11	600	1000	734
13	stofa - 13a	2390	22	300	1600	1285
	13b		22	300	1600	1285
14	borðstofa - 14a	1755	22	400	800	813
	14b		22	400	500	508
	rör í gólfi		pe-PEX	20*2	31m	630
15	herbergi - 15a	1220	21	600	800	826
	15b		21	600	400	413
16	föt	253	11	400	500	262
17	baðherbergi	515	handkl.-ofn	500	1200	443
	rör í gólfi		pe-PEX	20*2	25m	280
18	þvottur	285	11	300	800	328
19	eldhús	1546	21	600	1000	1033
	rör í gólfi		pe-PEX	20*2	40m	490
Heildarafköst		8035				8737

Skýringar

- Framrás hitakerfis
- Bakrás hitakerfis
- Kalt neysluvatn
- Heitt neysluvatn
- Töppunarst. fyrir kalt vatn.
- Töppunarst. fyrir heitt vatn
- hl Handlaug
- vs Vatnssalerni
- st Sturta
- bk Baðkar
- ev Eldhúsvaskur
- sv Skolvaskur
- þv Þvottavél
- up Uppþvottavél

Pípur í neysluvatnskerfi eru Pex 15*2mm í 25mm hlífðarbarka. Aðfærslupípur í grunnu eru Al-PEX í 40mm hlífðarrörum. Innsteypt gólfhitarör eru pe-PEX 2*20. Pípur í ofnhitalögn efri hæðar eru heildregnar svartar stálpípur (skv. DIN 540). Lögn er innan við rakavarnarlag í útveggjum og einangrast öll með einangunarádragi. Prófunarþrýstingur ofnakerfis er 6 kp/cm². Prófunarþrýstingur neysluvatnskerfis er 10 kp/cm².

Byggingafultrín Hafnarhárðar
Afgreitt bann
26 NOV. 2002



Tengigrind

Gauksás 41, Hafnarfirði

TEIKN	GG	DAGS.	22.09.2002
MKV.	1:50,20	BLAD	L-103
L-103 Hitalagnir efri hæðar o.fl			
Gísli Ágúst Guðmundsson - Byggingatæknifr. kt: 250860-7499		<i>Gísli Ágúst Guðmundsson</i>	
Stuðlabergi 64, 221 Hafnarf. s:854 0433		<i>E.H. Naim. Lp.</i>	

Breyting	Dags.	Skýring	Br.
			GG